



# 彩色激光单功能打印机C205DNW 用户手册

## 前言

欢迎您使用至像系列产品！

对您使用至像系列产品我们表示衷心的感谢！

为了保障您的切身利益，请认真阅读下面的声明内容。

更多信息可登录至像官网 ([www.lenovoimage.com](http://www.lenovoimage.com)) 获取。

## 法律说明

### 商标

至像科技有限公司拥有至像和至像标识的使用权。

Microsoft®、Windows®、Windows Server® 和 Windows Vista® 是微软公司在美国和其他国家注册的商标和注册商标。

Bluetooth®文字商标和徽标为 Bluetooth SIG, Inc.的注册商标，至像科技有限公司对此类商标的任何使用均已获得许可。其他商标和商品名称为其各自所有者所有。

Wi-Fi Direct、Wi-Fi Protected Setup (WPS)、WPA、WPA2、WPA3 和 Wi-Fi Protected Access 是 Wi-Fi Alliance 的商标。

对于本用户指南涉及的软件名称，其所有权根据相应的许可协议由所属公司拥有，引用仅供说明。

本用户指南涉及的其他产品和品牌名称为其相应所有者的注册商标、商标或服务标志，引用仅供说明。

### 版权

本用户指南版权归至像科技有限公司注册所有。

未经至像科技有限公司事先书面同意，禁止以任何手段或形式对本用户指南进行复印、翻译、修改和传送。

## 免责声明

为了更好的用户体验，至像科技有限公司保留对本用户指南作出更改的权利。如有更改，恕不另行通知。

用户未按用户指南操作，而产生的任何损害，应由本人承担。同时，至像科技有限公司除了在产品维修书或服务承诺作出的明示担保外，也未对本用户指南（包括排版或文字）作出任何明示或默示的担保或保证。

本产品被用于某些文档或图像的复印、打印、扫描或其他形式时，可能违反您所在地的法律。您如果无法确定该使用是否符合所在地法律时，应向法律专业人士咨询后进行。

## 为了创造更加美好的环境

首先对您使用至像产品表示衷心的感谢！

至像科技有限公司（下称：本公司）致力于关爱地球环境，制定了“从产品开发到废弃，关爱地球环境”的基本方针。当地的公民在环境保护活动中也应该对当地社会、环境两方面尽每个人的微薄之力。因此，希望您能配合这个计划，作为环境保护活动的一环，在平时处理废弃物的时候能多加注意。

- 1) 不用的包装材料，为了能再次回收利用，请交付当地相关回收公司进行处理。
- 2) 废弃耗材的处理，应遵守所在地相关的法律和规定。请根据所在地相关法律和规定妥当处理。
- 3) 产品保养或修理需要更换零部件时，有不需要的电路板和电子零件，以及产品废弃时，请作为电子废弃物处理。
- 4) 关闭本产品的电源开关后，耗电量是零。
- 5) 本产品中的部分零部件可以用于同一工厂生产的同系列机型上。

**注：**零部件的更换请联系就近的本公司授权维修站。

## 中国环境标志的提示

- 1) 建议将噪声大于 63dB 的设备放置于相对独立的区域。
- 2) 建议使用再生纸。
- 3) 在换气不畅的房间中长时间使用或打印大量文件时，应适时换气。
- 4) 待机状态下，产品未接收到作业指示一段时间后（如 1 分钟），会自动进入节电（休眠）模式；只有当产品无任何外接输入电源相连时才能实现零能耗。
- 5) 在产品停产后 5 年内，本公司保证提供产品在正常使用范围内可能损坏的部件，并提供产品的消耗材料。
- 6) 至像科技有限公司对本公司生产的打印机产品实施免费回收服务，服务政策请参阅网址：  
<https://www.lenovoimage.com/index.php/services/recycling>

# 安全防范措施

## 断开产品电源

本产品必须放置在靠近且容易触及到电源插座的地方，以便于从电源插座上及时拔下产品电源插头切断电源！

## 激光安全

激光辐射对人体有害。由于激光组件完全密闭在打印机内，激光辐射不会泄露。为了避免激光辐射，请不要随意拆机！

注意：未按照本说明书所规定内容进行控制、调整或操作程序可能导致接触危险的放射性辐射。

本机属于遵循 CFR 及 IEC 60825-1 标准的 1 类激光产品。



本机带有 3B 类的激光二极管，在激光组件中无激光辐射的外泄。

本机内部的激光组件上贴有如下标签：



or



## 安全警告

在使用本打印机前，请注意如下安全警告：

警告	
 打印机内部有高压电极。在清洁打印机之前，请确保已切断电源！	
 请勿用湿手插拔电源线插头，以免导致电击。	
 打印机打印时和打印后，定影组件会处于高温状态，请勿触摸定影单元（图示阴影部分），以免造成烫伤！	
 定影单元有高温警示标签，请勿移动或损坏该标签。	

## 安全信息

### 约定

小心：小心指出可能导致人身伤害的潜在危险情况。

**注：**注意指出可以帮助您的信息或者指出可能会损坏打印机硬件或软件的事物。

不同类型的警告语句包括：



小心—可能的伤害：指出人身伤害的风险。



小心—电击危险：指出电击的风险。



小心—发热表面：指出如果触碰会燃烧的风险。



小心—倾翻危险：指出挤压危险。



小心—夹伤危险：指出被卡在运动部件之间的风险。



小心—旋转的风扇叶片：指出被转动的风扇叶片割伤的风险。

### 产品声明



小心—可能的伤害：为避免火灾或电击危险，请将电源线连接到具有适当额定电压并正确接地的电源插座上，该插座应该靠近产品并且便于使用。



小心—可能的伤害：为避免火灾或电击危险，请只使用随本产品提供的电源线或经制造商许可的替代品。



小心—可能的伤害：请勿对本产品使用延长线、多引线电源板、多引线扩展器，或 UPS 设备。此类附件的功率容量可能很容易被激光打印机超负荷，并可能导致火灾危险，财产损失或不良的打印机性能。



小心—可能的伤害：不要将本产品与内联浪涌保护器一起使用。使用浪涌保护设备可能导致火灾危险，财产损失或低劣的打印机性能。



小心—电击危险：为避免电击危险，请不要在靠近水源或潮湿的地方放置或使用本产品。



小心—电击危险：为避免电击危险，请不要在雷雨天气时设置本产品，或者使用电源线进行带电操作或线缆连接。



小心—可能的伤害：请不要切割、扭曲、捆绑、挤压电源线，或者在电源线上放置重物。请不要使电源线磨损或受压。请不要将电源线塞在物体之间，例如家具和墙壁之间。如果发生了这些事情，可能会产生火灾或电击危险。请定期检查电源线，及时发现这种问题的迹象。在检查电源线之前，请先从电源插座上断开。



小心—电击危险：为避免电击危险，请确认所有的外部连接（如以太网）被正确安装在它们的标示插口中。



小心—电击危险：为避免电击危险，如果您在设置完打印机后访问控制器主板或者安装可选的硬件或内存设备，请在继续操作之前先关闭打印机电源并从电源插座中拔掉电源线。如果您还有其他设备连接在打印机上，也应关闭它们的电源并拔掉所有连接到打印机上的电缆。



小心—电击危险：为避免在清洁打印机的外部时发生电击危险，请在操作之前从电源插座中拔掉电源线并断开打印机上连接的所有电缆。



小心—可能的伤害：如果打印机的重量大于 18 千克，则需要两个或更多个受过训练的人才能安全地抬起它。



小心—可能的伤害：在移动打印机时，请按照下列指南来避免人身伤害或打印机损坏：

- 确认所有盖门和纸盒都已关闭。
- 关闭打印机电源，然后从电源插座上拔掉电源线。
- 断开打印机上的所有电源线和电缆。
- 如果打印机有带脚轮基座，请小心地将它滚动到新的位置。当经过地板上的门槛和裂缝时要小心。
- 总是使用打印机上的把手来抬起它。
- 任何用来移动打印机的小车必须有能够支撑打印机整个底座的表面。
- 使打印机保持直立状态。
- 移动时避免剧烈震动。
- 确认在放下打印机时您的手指不在打印机的下面。
- 确认打印机周围有足够的空间。



小心—发热表面：打印机内部可能很烫。为避免被发热组件烫伤的危险，在接触组件之前，请等待表面冷却。



小心—发热表面：打印机使用后短时间内局部零件仍处于高温状态。当打开前盖或后盖接触内部零件时，请勿立即触碰高温警示标签位置，谨防烫伤。



小心—夹伤危险：为避免夹伤的风险，请在使用此标签标记的区域内谨慎行事。夹伤可能会发生在运动部件附近，如齿轮、盖门、托盘和盖板。



小心—旋转的风扇叶片：为避免被转动的风扇叶片割伤的风险，请在访问标有此符号的区域之前关闭打印机电源并从电源插座中拔掉电源线。



小心—可能的伤害：此产品使用激光。使用非用户指南中指定的控制或调整或执行步骤可能导致有害的辐射。

本产品使用特定制造商的元件，并按照严格的世界安全标准来设计、测试及验证。有些零件的安全功能特征可能不一定很明显。对于更换其他厂家零件所造成的不良后果，制造商概不负责。除了为用户文档中有所描述的之外，有关服务或维修的事项请咨询客服中心。

本产品打印过程中会使打印介质的温度上升，而温度上升可能会导致打印介质产生释出物。请阅读并理解操作说明书中有关正确选择打印介质的章节，以避免产生有害释出物。

此产品在正常工作期间可能会产生少量臭氧，因此可能配有旨在限制臭氧浓度远低于推荐的接触限值的过滤器。为了避免在大量使用过程中产生高臭氧浓度水平，如果产品维护说明中有指示，请将本产品安装在一个通风良好的地方，并更换臭氧和排气过滤器。如果在产品维护说明中没有过滤器的参考信息，则不需要为此产品更换过滤器。

请保留这些安全指导。

## 注意事项

使用打印前的注意事项：

1. 阅读和理解所有说明；
2. 了解电器使用的基本常识；
3. 遵循机器上标识或随机手册上的警告和说明；
4. 如果操作说明与安全信息有冲突，请以安全信息为准；您可能错误理解了操作说明；如果您不能解决冲突，请拨打售后电话或与服务代表联系以寻求帮助；
5. 清洁之前，请将电源线从 AC 电源插座拔下。请勿使用液体或气雾清洁剂；
6. 请勿将本机器放在不稳定的台面上，以免跌落造成严重损坏；
7. 请勿将任何物体放置于机器顶部，以免机器部件温度升高，从而造成损坏或者火灾；
8. 严禁将本机器置于散热器、空调或通风管附近；
9. 请勿在电源线上压任何物品；请勿将本机器放在人们会踩到其电源线的地方；
10. 插座和延长线不要过载；这可能会降低性能，以及造成火灾或电击；
11. 谨防小动物咬噬 AC 电源线和计算机接口线；
12. 切勿让尖锐物品刺穿机器槽孔，以免触到内部高压装置，造成火灾或电击；切勿让任何液体溅到机器上；
13. 请勿拆解本机器以免造成电击；需要修理时应请专业维护人员进行；打开或卸下护盖时会有电击或其它危险；不正确的拆装可能会导致以后使用时造成电击；
14. 若出现以下情况，请将机器从计算机和墙上 AC 电源插座上拔下，并联络专业维修人员进行维护：
  - 机器中溅入了液体。
  - 机器受到雨淋或进水。
  - 机器跌落，或机壳摔坏。
  - 机器性能发生明显变化。
15. 只调整操作说明中提到的控制；不正确地调整其它控制可能会造成损坏，并且需要专业维修人员用更长时间才能修好；
16. 避免在雷暴天气使用本机器，以免遭到电击；如果可能，请在雷雨期间拔下 AC 电源线；
17. 如果连续打印多页，出纸盘的表面会变得很烫，当心不要触碰此表面，并让儿童远离此表面；
18. 与该打印机相连的设备的信号线不能连接到户外；

19. 本产品为 Class I 等级设备，使用时必须将其连接到带有保护性接地线的电源插座上。
20. 本产品运输过程中请按照产品包装箱运输标识放置；
21. 本产品为低电压设备，在低于本产品规定电压范围时，使用过程中如出现打印机内的碳粉脱落，或开机出现启动缓慢等故障，请参见产品注意事项或致电至像售后服务中心；
22. 本产品为整机销售，消费者可到至像售后服务中心购买所需配件。如销售产品与包装清单不一致，请到产品指定售后服务中心进行处理；
23. 请将本产品安装在温度介于 10°C 至 32°C 之间，相对湿度介于 20%至 80%之间的地方；
24. 为避免火灾或电击危险，请只使用随本产品提供的电源线或经制造商许可的替代品；
25. 本产品提供的电源线只可用于此产品。请勿适用于其他设备，可能会造成火灾、电击或其他伤害；
26. 请勿在机器附近或内部使用可燃性喷雾或易燃溶剂等。另外，请勿放置在机器附近或内部。会造成火灾或电击；
27. 请妥善保管本手册。

## 法规信息



此符号表明产品仅适用于非热带气候条件下安全使用。



此符号表明产品仅适用于海拔 2000 米及以下地区安全使用。



依照《电器电子产品有害物质限制使用合格评定制度实施安排》、《绿色产品标识使用管理办法》以及市场监管总局关于明确电器电子产品有害物质限制使用合格评定制度“供方符合性标志”的公告中对于合格评定标识的相关要求，本公司针对纳入《电器电子产品有害物质限制使用达标管理目录》内的产品，使用自我声明的合格评定方式。



本标识内数字表示产品在正常使用状态下的环保使用期限为10年。

**此系列产品中部分产品带有无线功能，其型号核准信息详见产品本体铭牌**

电器电子产品中有害物质的名称及含有信息表如下

产品中有害物质的名称及含有的信息表

部件名称	有害物质									
	Pb	Hg	Cd	Cr (VI)	PBBs	PBDEs	DBP	DIBP	BBP	DEHP
塑胶部件	○	○	○	○	○	○	○	○	○	○
金属部件	×	○	○	○	○	○	○	○	○	○
电线电缆	×	○	○	○	○	○	○	○	○	○
电路板组件	×	○	○	○	○	○	○	○	○	○
玻璃部件	○	○	○	○	○	○	○	○	○	○
碳粉	○	○	○	○	○	○	○	○	○	○
包装材料	○	○	○	○	○	○	○	○	○	○

注1: ○: 表示该有害物质在该部件所有均质材料中的含量均不超出电器电子产品有害物质限制使用国家标准要求。

×: 表示该有害物质至少在该部件的某一均质材料中的含量超出电器电子产品有害物质限制使用国家标准要求。

注2: 以上未列出的部件, 表明其有害物质含量均不超出电器电子产品有害物质限制使用国家标准要求。

注3: 表中标记“×”的部件, 皆因现阶段技术水平限制, 业界无法实现有害物质的替代, 但符合中国RoHS物质限制和适用的豁免要求。

# 目录

01 使用本机前.....	1
产品视图.....	1
控制面板.....	3
控制面板概览.....	3
整机状态指示灯功能.....	4
Wi-Fi 指示灯/省墨灯功能.....	5
电源灯功能.....	5
02 纸张与打印介质.....	6
纸张规格.....	6
装入纸张.....	7
装入标准进纸盒.....	7
装入多功能进纸盒.....	9
03 驱动安装与卸载.....	11
驱动安装.....	11
一键安装（适用于 Windows 系统和 macOS 系统）.....	11
驱动卸载.....	13
Windows 系统驱动卸载方法.....	13
macOS 系统驱动卸载方法.....	13
04 有线网络设置（适用于有线网络机型）.....	14
设置 IP 地址.....	14
自动设置.....	14
手动设置.....	14
05 无线网络设置（适用于 Wi-Fi 机型）.....	15
基础结构模式.....	15

无线网络配置工具.....	16
如何关闭已连接的 Wi-Fi 网络.....	16
06 Web 服务器.....	17
访问内嵌 Web 服务器.....	17
07 打印.....	18
打印功能.....	18
打印设置.....	19
打印参数设置.....	19
双面打印.....	20
无边距打印.....	21
红色自动增强功能.....	22
转印参数设置.....	24
08 日常维护.....	26
打印机清洁.....	26
清洁打印机.....	27
更换部件和耗材.....	28
更换打印碳粉盒.....	29
更换废粉瓶.....	33
更换纸盒.....	34
09 故障排除.....	35
避免卡纸.....	35
正确装入纸张.....	35
使用推荐的纸张.....	36
识别卡纸位置.....	37
清除卡纸.....	38
纸张卡在标准进纸盒中.....	38

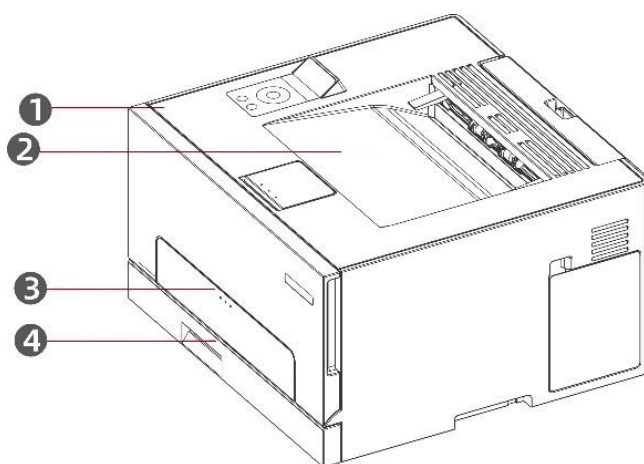
纸张卡在手送纸盒中.....	40
纸张卡在多功能进纸盒中 .....	42
纸张卡在后部盖门内.....	44
软件故障.....	47
错误信息 .....	47
常见故障解决 .....	48
一般故障 .....	48
图像缺陷 .....	50
10 产品规格 .....	55
规格总述 .....	55

# 01 使用本机前

---

## 产品视图

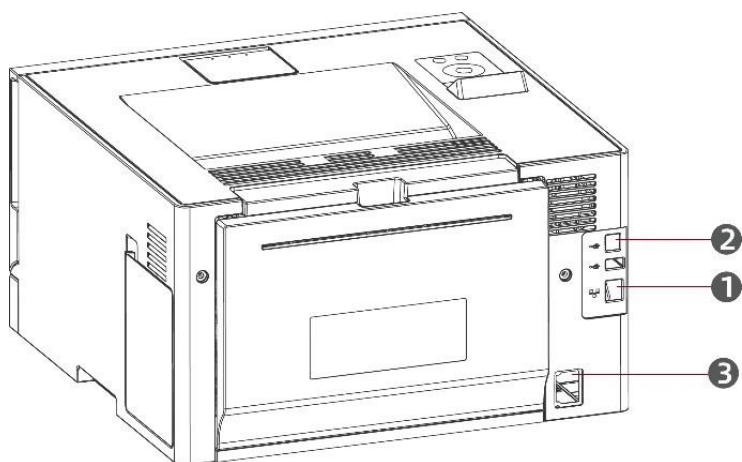
### 侧视图



- 
- |   |      |                 |
|---|------|-----------------|
| 1 | 控制面板 | 指示打印机状态，进行设置操作。 |
|---|------|-----------------|
- 
- |   |       |              |
|---|-------|--------------|
| 2 | 标准出纸口 | 用于存放打印出来的纸张。 |
|---|-------|--------------|
- 
- |   |        |                     |
|---|--------|---------------------|
| 3 | 多功能进纸盒 | 用于放置从多功能进纸盒进行打印的介质。 |
|---|--------|---------------------|
- 
- |   |       |                    |
|---|-------|--------------------|
| 4 | 标准进纸盒 | 用于放置从标准进纸盒进行打印的介质。 |
|---|-------|--------------------|
- 

**注：**• 打印机外观可能根据您的打印机型号及配置不同而有所不同，示意图仅供参考。

## 后视图



---

1 网络接口（适用于网络机型） 用于通过网线将产品连接到网络。

---

2 USB接口 用于通过USB连接线将产品连接到计算机。

---

3 电源接口 用于通过电源线将产品连接到电源。

---

**注：**• 打印机外观因型号功能不同会存在差异，示意图仅供参考。

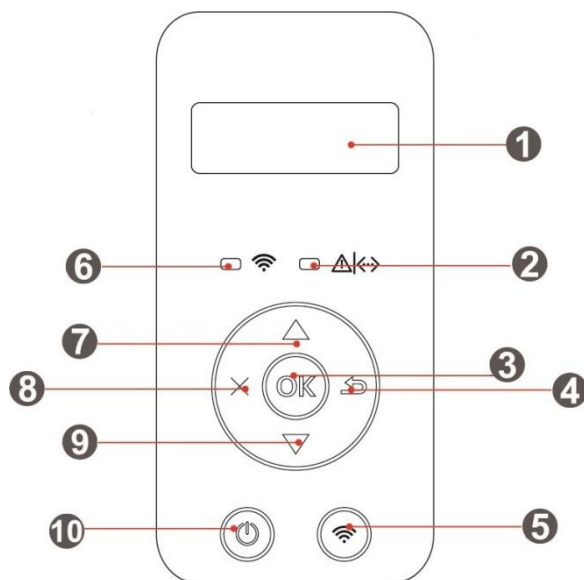
- 为避免数据丢失或发生打印机故障，当正在打印时，请勿触碰所示区域中的USB电缆、任何无线网络适配器或打印机。

# 控制面板

## 控制面板概览

打印机控制面板布局如下图所示：

### LCD 控制面板



序号	名称	功能
1	LCD 显示屏	显示操作界面及产品信息。
2	粉盒/状态灯	指示粉盒和打印机的状态。
3	OK键	确认屏幕上的选择/打开控制面板主菜单。
4	返回键	返回上一级菜单。
5	Wi-Fi键/省墨键	短按Wi-Fi键开启打印机Wi-Fi直连功能，并自动打印“移动设备Wi-Fi连接向导页”（仅适用于Wi-Fi机型）。 长按Wi-Fi键超过2秒钟：Wi-Fi未连接情况下启动WPS；Wi-Fi已连接情况下断开连接（仅适用于Wi-Fi机型）。 开启省墨功能（仅适用于非Wi-Fi机型）。
6	Wi-Fi灯/省墨灯	指示Wi-Fi连接状态（仅适用于Wi-Fi机型）。 指示省墨功能的开启/关闭状态（仅适用于非Wi-Fi机型）。

7	上翻键	滚动浏览各菜单及其选项。 对于需要输入的菜单项，循环累加变化一个数值。
8	取消键	执行取消操作。
9	下翻键	滚动浏览各菜单及其选项。 对于需要输入的菜单项，则循环自左向右移动输入位置，如IP地址输入。
10	“电源”按键	<ul style="list-style-type: none"> <li>• 打开或关闭打印机电源。</li> </ul> 注意：按住此按键超过2秒钟，关闭打印机电源。 <ul style="list-style-type: none"> <li>• 在打印机处于就绪状态时，短按此按键，打印机进入休眠状态。</li> <li>• 在打印机处于休眠状态时，短按此按键，唤醒打印机。</li> </ul>

## 整机状态指示灯功能

### LCD 整机状态指示灯

序号	状态灯显示	状态	状态描述
1		熄灭	打印机电源已关闭或处于“休眠”模式。
2		绿灯常亮	打印机就绪。
3		绿灯闪烁	打印机预热中、打印中、处理中、取消中。
4		红灯常亮	打印机故障。
5		橙灯常亮	表示打印机碳粉盒异常（不存在、不匹配、寿命尽）以及废粉盒满或者废粉盒不存在。
6		橙灯闪烁	出现警告状态时（碳粉盒粉量低或者废粉瓶将满）。

## Wi-Fi 指示灯/省墨灯功能

序号	状态灯显示	状态	状态描述 (适用于Wi-Fi机型)	状态描述 (适用于非Wi-Fi机型)
1		熄灭	未连接Wi-Fi、休眠状态	关闭省墨功能、休眠状态
2		绿灯闪烁	Wi-Fi连接中	无
3		绿灯常亮	已连接Wi-Fi	开启省墨功能

## 电源灯功能

序号	电源灯状态显示	状态	状态描述
1		熄灭	打印机处于关机状态。
2		常亮	打印机未处于休眠状态 (打印机就绪、打印中、处理中等)。
3		闪烁	打印机处于休眠状态。

# 02 纸张与打印介质

## 纸张规格

标准进纸盒	介质类型	普通纸1 (70~89g/m <sup>2</sup> )、普通纸2 (90~105g/m <sup>2</sup> )、薄纸 (60~69g/m <sup>2</sup> )
	介质尺寸	A4, A5, A6, Legal, Letter, JIS-B5, ISO B5, Executive, Folio, Oficio, Statement, 16K, 32K, Big 16K, Big 32K, B6, 自定义纸张
	介质克重	60~105 g/m <sup>2</sup>
	纸盒最大容量	250页 (80 g/m <sup>2</sup> )
多功能进纸盒	介质类型	普通纸1 (70~89g/m <sup>2</sup> )、普通纸2 (90~105g/m <sup>2</sup> )、薄纸 (60~69g/m <sup>2</sup> )、厚纸1 (106~130g/m <sup>2</sup> )、厚纸2 (131~176g/m <sup>2</sup> )、光面标签纸、哑面标签纸、信封纸、透明胶片标签、卡片纸
	介质尺寸	A4, A5, A6, Legal, Letter, JIS-B5, ISO B5, Executive, Folio, Oficio, Statement, 16K, 32K, Big 16K, Big 32K, No.10 Env., Monarch Env, DL Env, C5 Env, C6 Env, ZL, Japanese Postcard, Yougata4, Younaga3, Nagagata3, Yougata2, Postcard, B6, 自定义纸张
	介质克重	60~200 g/m <sup>2</sup>
	纸盒最大容量	1 页

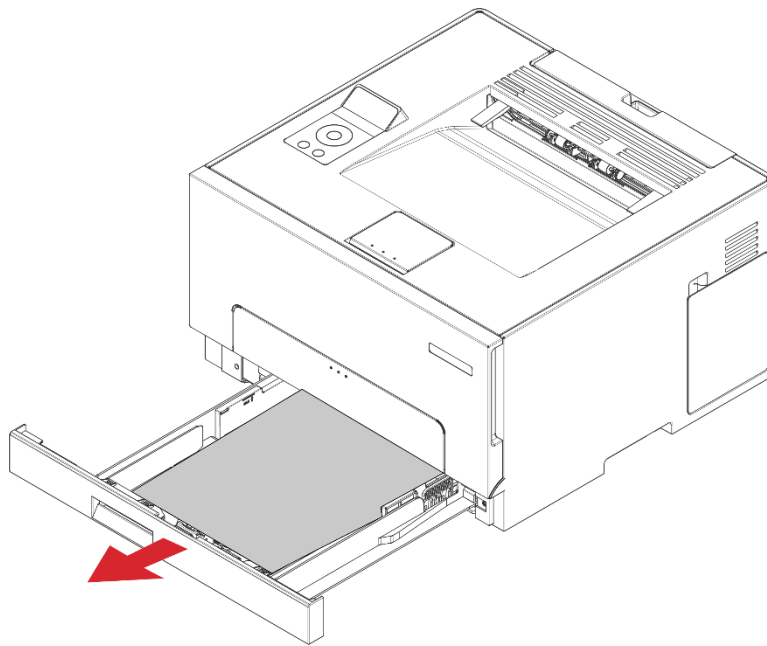
**注：**• 本款打印机建议使用 80g/m<sup>2</sup>标准纸。

- 不建议大量使用特殊纸，可能影响打印机寿命。
- 不符合本用户指南中所列准则的打印介质可能导致打印质量差、卡纸次数增多、打印机过度磨损。
- 重量、成分、纹理及湿度等属性是影响打印机性能和输出质量的重要因素。

## 装入纸张

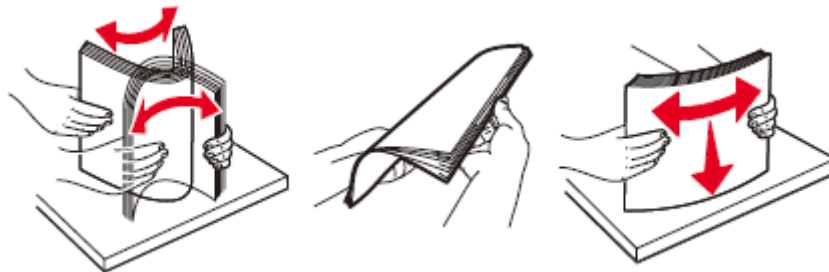
### 装入标准进纸盒

1. 从打印机中完全抽出标准进纸盒。

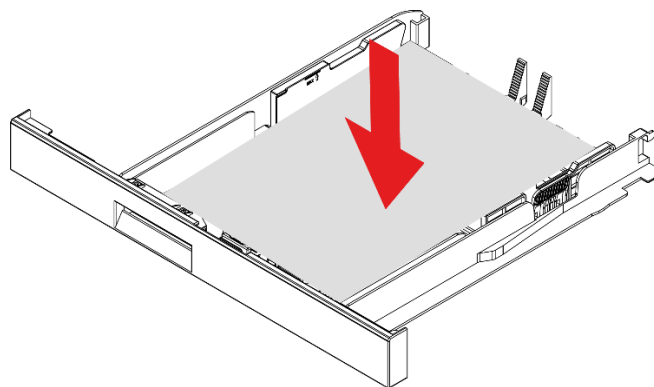


**注：**• 为避免卡纸，当打印机正忙时不要移除纸盒。

2. 请在加载之前，弯曲、扇形展开并对齐纸张边缘。



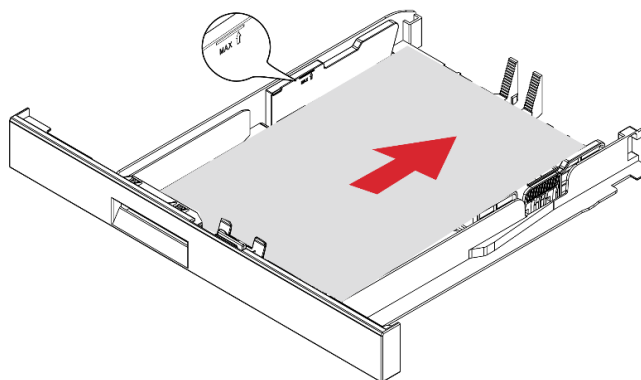
### 3. 让可打印面朝上加载纸张。



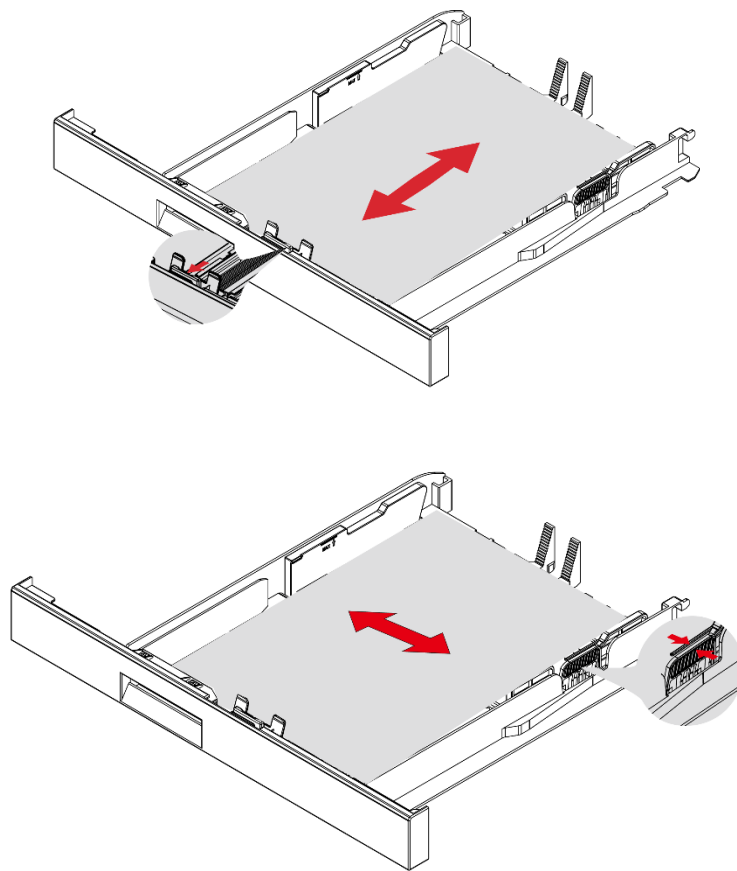
**注：**• 对于单面打印，加载纸张时，使打印面朝上，并且页眉朝着纸盒的里面。

• 不要将纸张滑入纸盒中。

• 为避免卡纸，请确认纸堆高度低于最大纸张加载指示线。



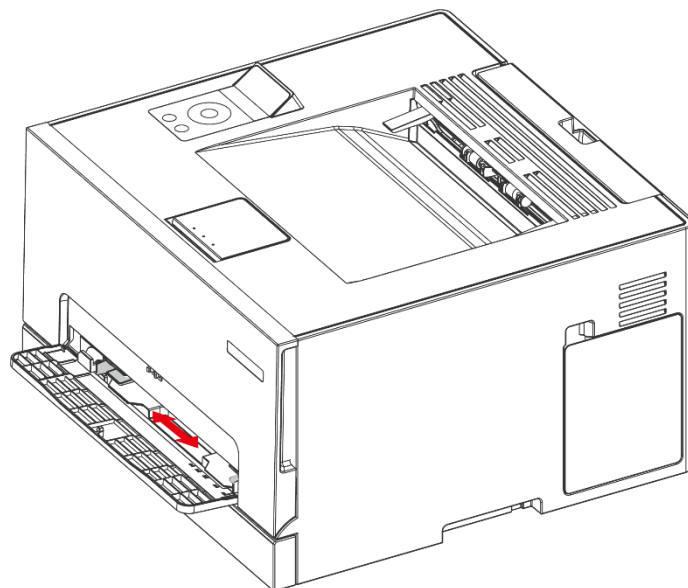
4. 调整导片以匹配加载的纸张尺寸。



5. 插入纸盒。

## 装入多功能进纸盒

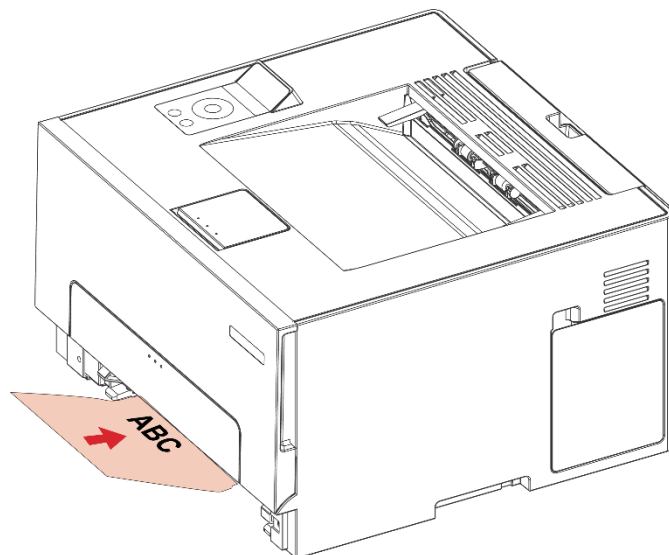
1. 调整导片以匹配加载的纸张尺寸。



2. 加载一张纸，让可打印面朝上。

**注：**• 对于单面打印，加载纸张时，让可打印面朝上，并且顶边先进入打印机。

• 为了更好的打印效果，建议使用新的、没有损坏的纸张。



3. 送入纸张，直到它的前边缘被拉入。

**注：**• 为避免卡纸，不要将纸张强行送入多功能进纸盒中。

# 03 驱动安装与卸载

---

## 驱动安装

本机提供 Windows 系统和 macOS 系统驱动安装软件一键安装方式，它可以帮助您更快速、更便捷的自动完成驱动安装。

**注：**• 驱动安装界面因型号功能不同存在差异，示意图仅供参考。

### 一键安装（适用于 Windows 系统和 macOS 系统）

一键安装为您提供“Wi-Fi”、“USB”、“有线网络”三种安装方式，本手册重点介绍“USB 连接打印机安装方式”。

#### USB 连接打印机

1. 使用 USB 线连接打印机和计算机，并开启打印机和计算机电源。
2. 登录至像官网 ([www.lenovoimage.com](http://www.lenovoimage.com)) 下载驱动。
3. 阅读并同意《最终用户许可协议》和《隐私政策》协议条款，点击界面右下角的“下一步”按钮，进入驱动安装界面。
4. 对于 Windows 系统，请执行步骤 5。对于 macOS 系统，需输入计算机密码，再执行步骤 5。

5. 点击 USB 下方的“一键安装”按钮，进入安装过程，安装过程可能需要一定时间，时间长短与您计算机配置有关，请您耐心等待。



6. 安装完成，点击“打印测试页”，如果您的打印机能打印测试页，说明您已经正确安装打印机驱动。

## 驱动卸载

### Windows 系统驱动卸载方法

以下操作以 Windows 10 为例，您的计算机屏幕信息可能因操作系统的不同而有差异。

1. 点击计算机的“开始菜单”，然后点击“所有程序”。
2. 点击“Githon”。
3. 点击“卸载”，按照卸载窗口说明删除驱动。
4. 卸载完成后重启计算机。

### macOS 系统驱动卸载方法

以下操作以 macOS 12.4 为例，您的计算机屏幕信息可能因操作系统的不同而有差异。

1. 点击计算机 Finder 菜单栏“前往” — “应用程序” — “Githon” — “Utilities” — “Githon Un-install Tool”。
2. 弹出卸载驱动界面，按照卸载窗口说明删除驱动。
3. 卸载完成。

# 04 有线网络设置（适用于有线网络机型）

---

支持有线网络打印的打印机，可将打印机连接到网络中，从而通过有线网络的方式控制打印机进行打印。

## 设置 IP 地址

打印机 IP 地址可通过 DHCP 功能自动获取，也可手动设置。

### 自动设置

打印机默认开启 DHCP 自动设置功能。

1. 将打印机通过网络电缆连接到网络，并完成开机准备。
2. 打印机将自动获得服务器分配的 IP 地址。受网络环境影响，可能需要几分钟之后才可获取到 IP 地址。

您可以打印“网络配置页”查看打印机 IP 地址。如果 IP 地址未列出，请检查网络环境或等待几分钟，然后重试。

**注：**• 如果 DHCP 服务器自动分配 IP 地址不成功，打印机会自动获取系统分配的链路本地地址：

169.254.xxx.xxx。

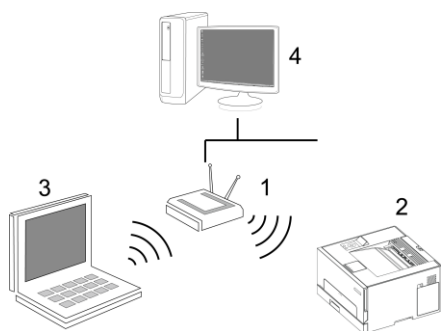
### 手动设置

通过打印机控制面板为打印机手动设置 IP 地址。

通过内嵌 Web 服务器为打印机手动设置 IP 地址。

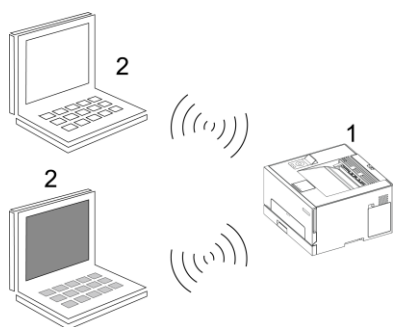
# 05 无线网络设置（适用于 Wi-Fi 机型）

根据型号，拥有 Wi-Fi 打印功能的打印机型号，支持基础结构模式（Wi-Fi Station）和 Wi-Fi 直连模式（Wi-Fi Direct）两种无线网络连接类型，通常计算机和打印机之间每次只能有一个连接。



基础结构模式（Wi-Fi Station）：通过路由器与无线设备连接

1. 接入点（无线路由器）
2. 无线网络打印机
3. 通过无线网络连接至接入点的计算机
4. 通过网线连接至接入点的计算机



Wi-Fi直连模式：无线客户端与带Wi-Fi功能的打印机连接

1. 无线网络打印机
2. 与无线网络打印机直接连接的无线客户端

## 基础结构模式

您可以通过接入点（无线路由器）作为媒介，将计算机和打印机连接在一起。接入点（无线路由器）连接分为无线网络配置工具和 Wi-Fi Protected Setup（WPS）配置两种方式。

重要：在进行无线网络安装前，必须了解您的接入点（无线路由器）的网络名（SSID）和密码，在无线网络配置时需要使用。如果无法确定，请咨询您的网络管理员或接入点（无线路由器）制造商。

## 无线网络配置工具

若您的计算机已安装驱动并连接过无线网络，但无线网络发生变更，可以通过无线网络配置工具重新配置。

### 前期准备事项

1. 接入点（无线路由器）。
2. 已连接到网络的计算机。
3. 具有无线网络功能的打印机。

### 无线网络配置工具配置方法

- 1) Windows 系统：点击计算机“开始”菜单—“Githon”—“无线网络配置工具”。
- 2) macOS 系统：点击计算机 Finder 菜单栏“前往”—“应用程序”—“Githon”—“Utilities”—“xxx”—“Wireless Network Configuration Tool”。（“xxx”代表产品型号）

### 如何关闭已连接的 Wi-Fi 网络

按照上述步骤完成基础结构模式的无线网络连接，已连接状态控制面板上的 Wi-Fi 灯将常亮，此时按住此按钮 2 秒钟以上可断开 Wi-Fi 连接（Wi-Fi 灯将变为熄灭）。

# 06 Web 服务器

您可以通过内嵌 Web 服务器，管理打印机的设置。



## 访问内嵌 Web 服务器

1. 打开打印机和计算机电源。
2. 将打印机连接到网络，确保打印机连接到计算机所在的网络。
3. 在 Web 浏览器的地址栏中键入打印机的 IP 地址，访问打印机内嵌 Web 服务器。
4. 点击“登录”选项，输入用户名和密码（默认用户名为“admin”，初始密码为“000000”），点击“登录”。

**注：**出于安全原因，建议您更改默认密码，您可以进入“用户管理”界面进行修改。

# 07 打印

## 打印功能

您可以通过“开始” — “设备和打印机” — 选择相应的打印机 — 单击鼠标右键 — 在“打印首选项”中设置打印功能，部分功能如下：

功能	图示
彩色打印	
黑白打印	
逐份打印	
逆序打印	
多页合一	
海报打印 (仅适用于 Windows 系统)	
缩放打印	

小册子打印



自定义尺寸



**注：**• 您可以在多页中选择2x2海报打印，实现海报打印功能。

• 您可以打开打印首选项，点击帮助按钮，查看具体的功能解释。

## 打印设置

### 打印参数设置

发送打印作业前，可通过以下两种方式设置打印参数。

操作系统	临时更改打印作业的设置	永久更改默认设置
Windows	<ol style="list-style-type: none"><li>1. 点击“文件”菜单—“打印”—选择打印机—“打印机属性”（具体步骤因操作系统不同而有差异）。</li></ol>	<ol style="list-style-type: none"><li>1. 点击“开始”菜单—“控制面板”—“设备和打印机”。</li><li>2. 右键点击打印机图标，选择“打印首选项”，更改设置并保存。</li></ol>
macOS	<ol style="list-style-type: none"><li>1. 点击“文件”菜单—打印。</li><li>2. 在弹出的窗口更改设置。</li></ol>	<ol style="list-style-type: none"><li>1. 点击“文件”菜单—“打印”。</li><li>2. 在弹出的窗口更改设置，点击保存预设置。（每次进行打印时，必须选择预设置，否则按默认设置进行打印。）</li></ol>

**注：**• 应用软件设置优先级高于打印机设置。

## 双面打印

打印机支持普通纸的双面打印。双面打印支持的纸张大小：A4、Letter、Legal、Folio、Oficio。

**注：**• 某些纸张介质不适于双面打印，尝试双面打印可能会损坏打印机。

- 双面打印不支持海报打印。

- 有关装纸，纸盒打印的介质类型，请参阅[纸张与打印介质](#)。

### 如何进行双面打印

1. 打开要打印的打印作业。
2. 从“文件”菜单中选择“打印”。
3. 选择相应型号的打印机。
4. 单击“打印机属性”，进行打印配置。
5. 选择“基本”选项卡的“双面打印”，选择“长边”或“短边”选项。
6. 单击“确定”，完成打印设置。单击“打印”，即可实现双面打印。

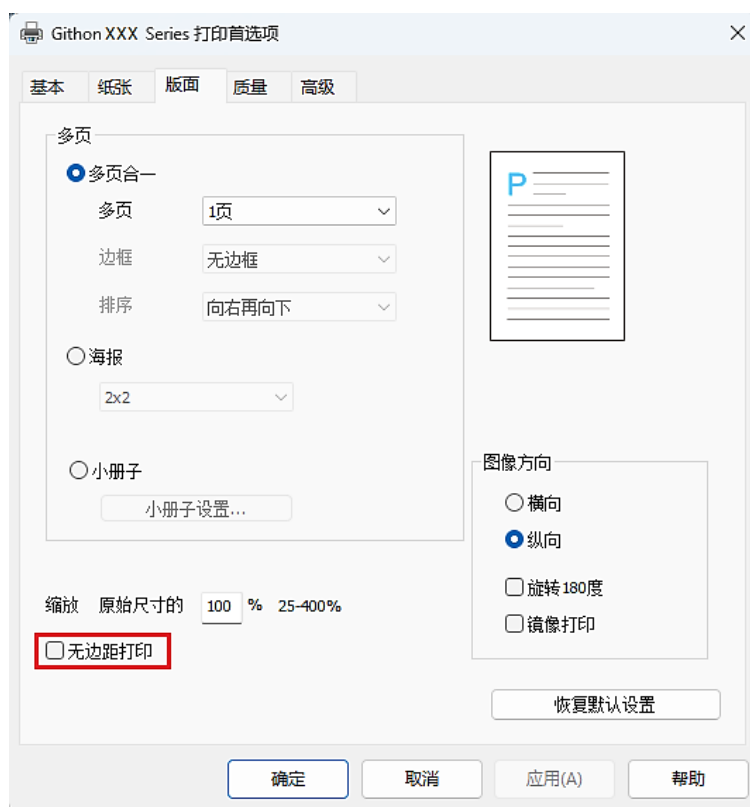
## 无边距打印

本机支持无边距打印，您可以通过如下步骤设置打印画像的边距。

操作步骤如下：

以下步骤以 Windows 10 系统为例，您的计算机屏幕信息可能因操作系统的不同而有差异。

1. 打开您需要打印的文件，点击左上角“文件”菜单，选择“打印”，调出打印驱动。
2. 选择相应型号的打印机。
3. 单击“打印机属性/首选项”，进行打印配置。
4. 进入“版面”选项界面，勾选“无边距打印”，点击“确定”。

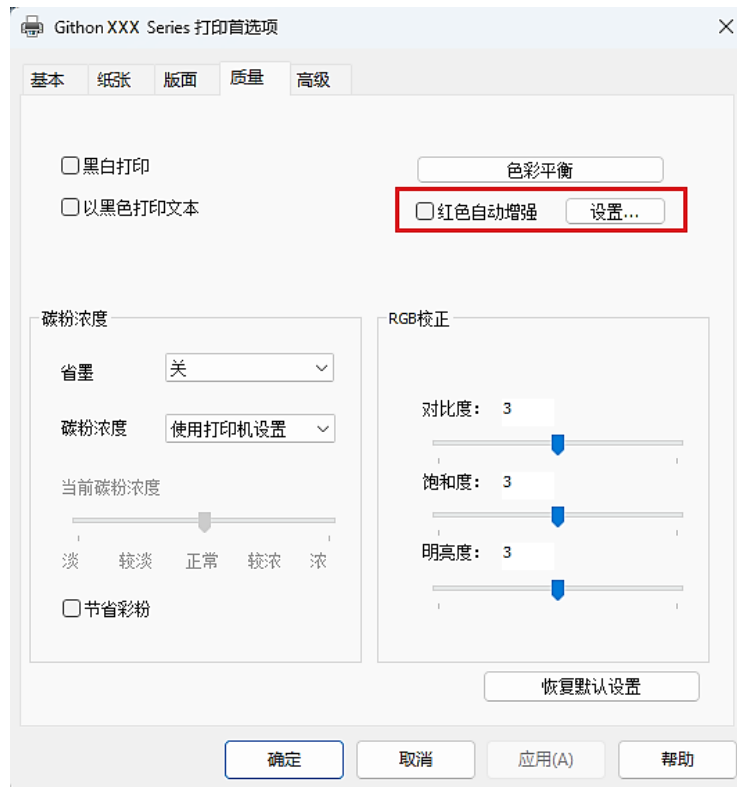


## 红色自动增强功能

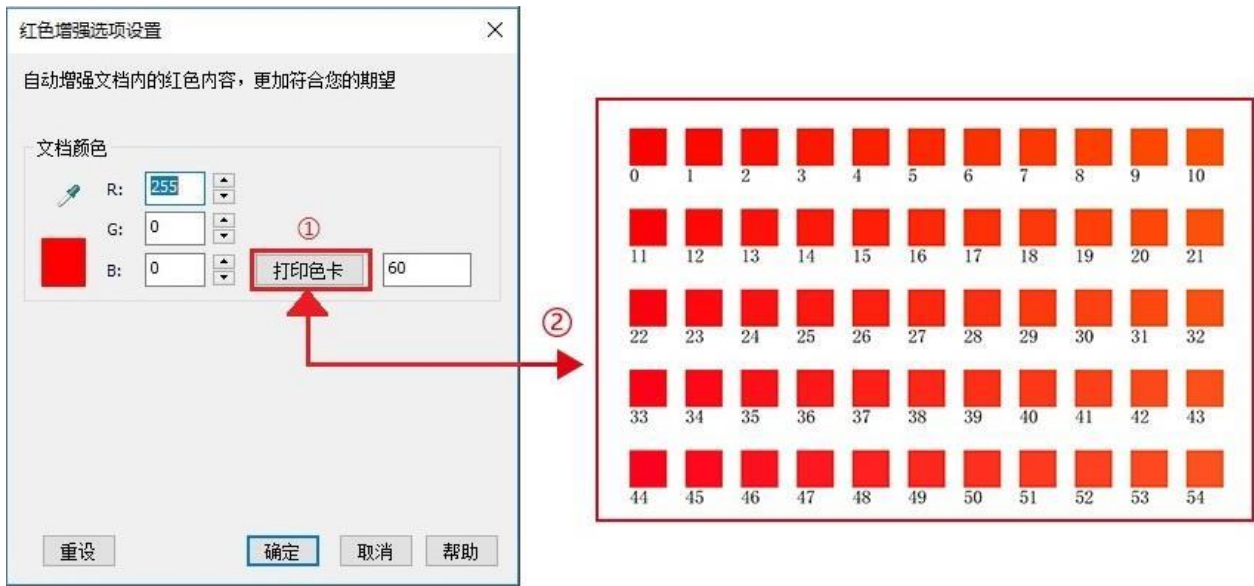
当打印画像上的红色内容不符合预期时，您可以尝试通过“红色自动增强”功能进行画像颜色调整，操作步骤如下：


以下步骤以 Windows 10 系统为例，您的计算机屏幕信息可能因操作系统的不同而有差异。

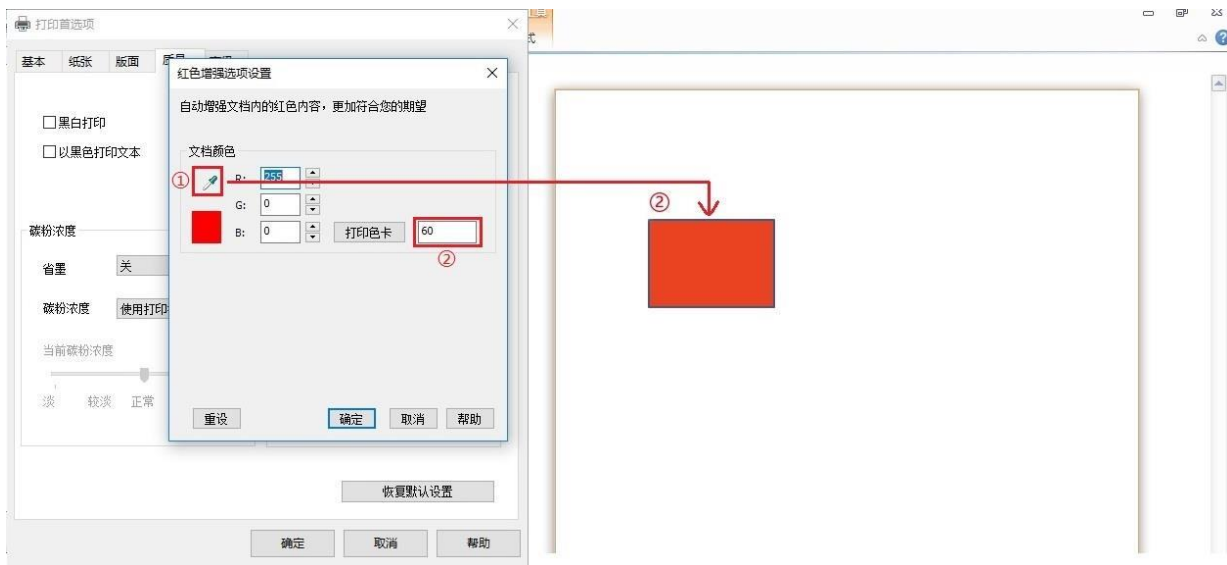
1. 打开您需要打印的文件，点击左上角“文件”菜单，选择“打印”，调出打印驱动。
2. 选择相应型号的打印机。
3. 单击“打印机属性/首选项”，进行打印配置。
4. 进入“质量”选项界面，勾选“红色自动增强”，点击“设置”。



5. 在“红色增强选项设置”界面，点击“打印色卡”按钮，打印色卡表。



6. 拖拉“”至需要调整的画像上，根据您的需要，参考打印色卡表调整“打印色卡”值。



7. 点击左下角“确定”/“应用”按钮，完成打印设置。点击“打印”，即可实现“红色自动增强”打印。

**注：**• 红色增强打印只对画像的单个RGB值生效。

• 点击打印色卡按钮可以打印一份色卡测试页，色卡值为0-120，0表示为正红色。

## 转印参数设置

当打印画像出现斑驳和斑点时，您可以尝试通过打印机设置对转印参数进行调整。

操作步骤如下：（适用于 USB 连接方式安装的打印机）

以下步骤以 Windows 10 系统为例，您的计算机屏幕信息可能因操作系统的不同而有差异。

1. 进入计算机的“开始菜单” — “控制面板” — 查看“设备和打印机”。
2. 右键点击打印机，在下拉菜单，选择“打印机属性”。
3. 进入“打印机设置”选项。
4. 点击“转印设置”，对转印参数进行调整。






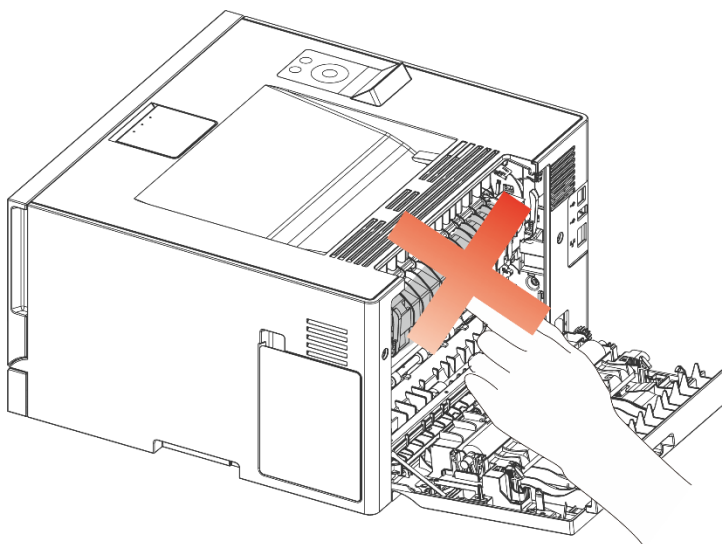
**注：**• 您也可以通过打印机控制面板按键进行转印设置。

# 08 日常维护

**注：**• 打印机外观因型号功能不同存在差异，示意图仅供参考。

## 打印机清洁

：打印机使用后短时间内局部零件仍处于高温状态。当打开后盖接触内部零件时，请勿立即触碰高温警示标签位置，谨防烫伤。



**注：**• 清洁前请断开打印机电源。

• 请使用中性清洁剂。

• 使用打印机显示屏时请小心操作，以防按压或损坏触摸显示屏。请使用柔软的干布或蘸上中性清洁剂或乙醇清洁显示屏表面，请勿使用任何有机溶剂、酸性或碱性溶液进行清洁。

## 清洁打印机

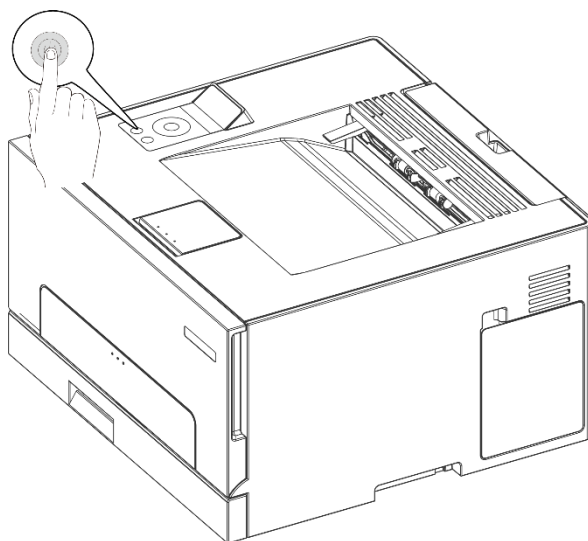


：为避免在清洁打印机的外部时发生电击危险，请在操作之前从电源插座中拔掉电源线并断开打印机上连接的所有电缆。

**注：**• 请每隔几个月执行此任务一次。

- 因不当处理造成的打印机损坏不在打印机保修范围内。

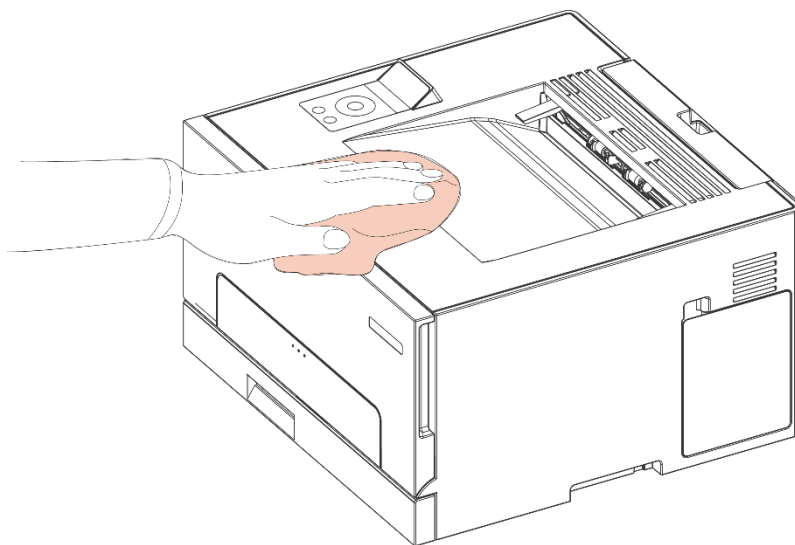
1. 关闭打印机电源，然后从电源插座上拔掉电源线。



2. 从标准出纸口和多功能进纸盒中取出纸张。

3. 使用软毛刷或真空吸尘器清除打印机周围的所有灰尘、绒毛和纸片。

4. 使用柔软、不起毛的湿布擦拭打印机的外面。



**注：**• 不要使用家庭用的清洁剂或洗涤剂，因为它们可能会损坏打印机的表面。

- 确认在清洁之后，打印机的所有区域都是干燥的。

5. 将电源线连接到电源插座，然后打开打印机电源。



：为避免火灾或电击危险，请将电源线连接到具有适当额定电压并正确接地的电源插座上，该插座应该靠近产品并且便于使用。

## 更换部件和耗材

1. 粉盒使用和维护。

为了获得更好的打印质量，请使用原装粉盒。

使用粉盒时，请注意下列事项：

- 请将粉盒保存于干燥避光的位置。
- 请勿擅自重新填充粉盒。否则由此引起的损坏不包括在打印机保修范围内。
- 请将粉盒存放在阴凉干燥的环境。
- 请勿将粉盒置于火源附近，粉盒内的碳粉为易燃物，避免引起火灾。
- 在取出或拆卸粉盒时，请注意碳粉泄露问题，若发生碳粉泄露导致碳粉与皮肤接触或者飞溅入眼睛和口中，请立即用清水清洗，如有不适请立即就医。
- 放置粉盒时，请远离儿童可接触区域。

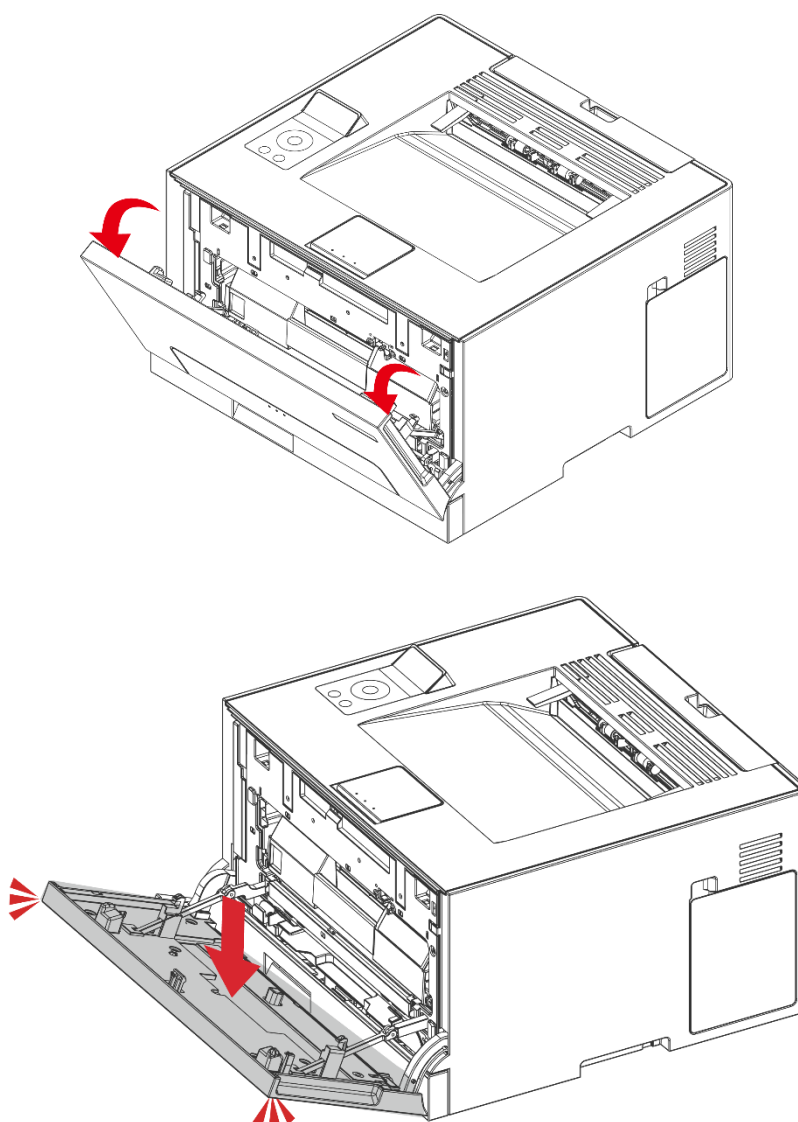
## 2. 粉盒使用寿命。

- 粉盒的使用寿命取决于打印作业需要的碳粉量。
- LCD 显示屏显示“粉盒寿命尽”，表示该粉盒已到寿命期限，请更换粉盒。

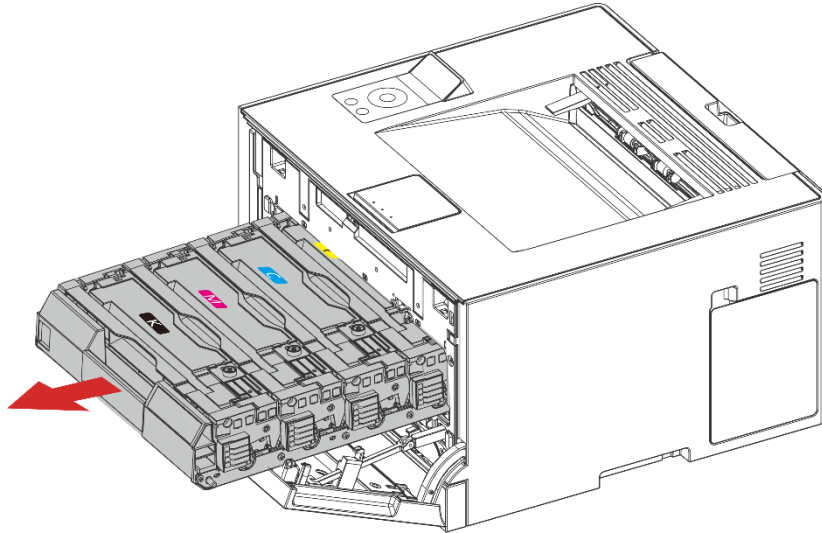
## 更换打印碳粉盒

**注：**• 如果纸盒展开，请移除它再更换碳粉盒。

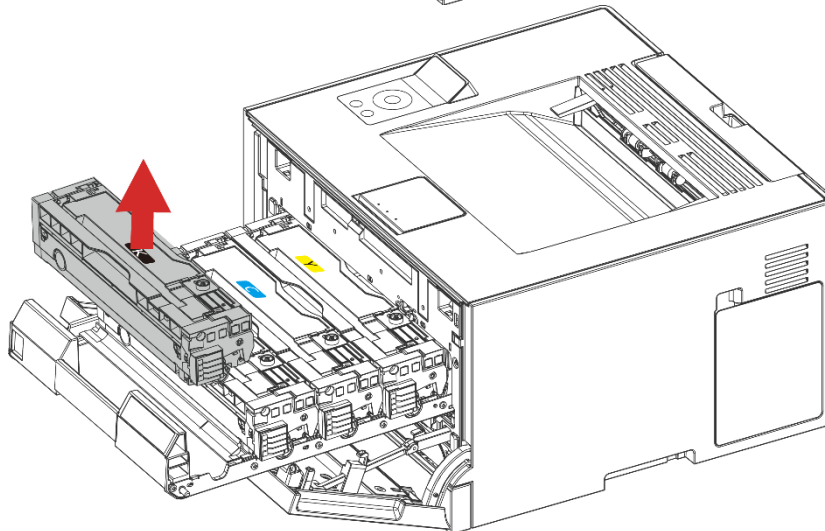
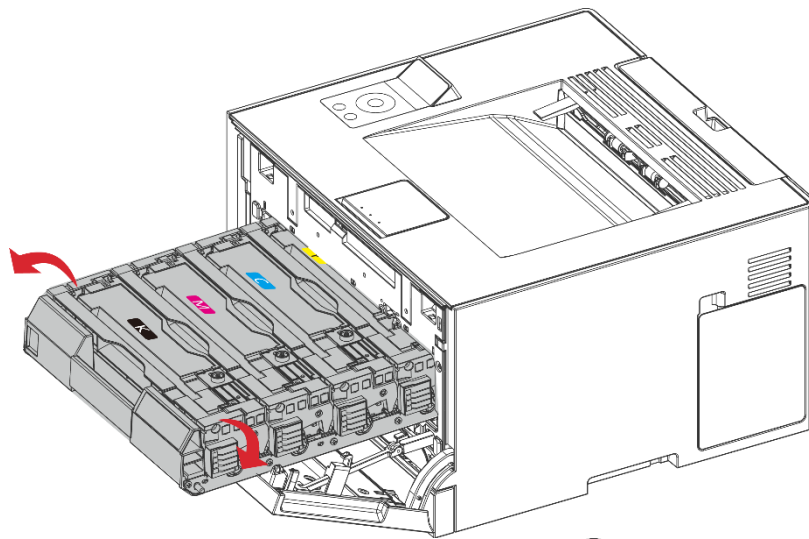
1. 打开前盖门，然后将它用力向下推。



2. 拉出打印碳粉盒托盘。



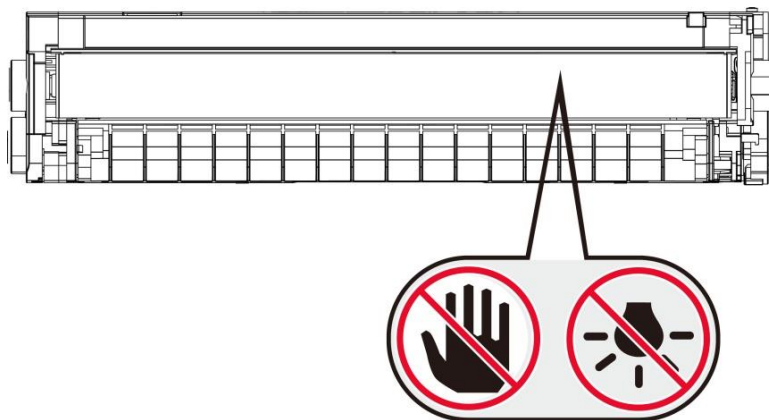
3. 移除旧的打印碳粉盒。



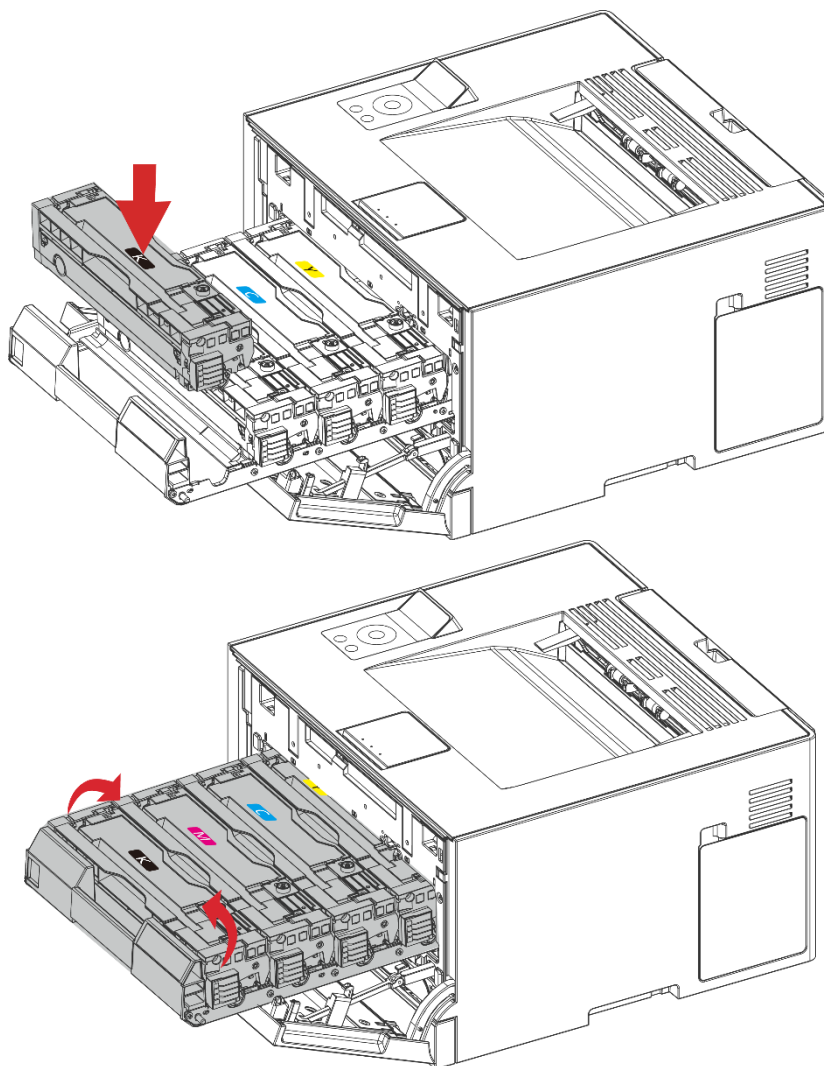
#### 4. 拆开新的打印碳粉盒的包装。

**注：**• 不要让打印碳粉盒底部暴露在直射光线下。长时间暴露在光线下可能导致打印质量问题。

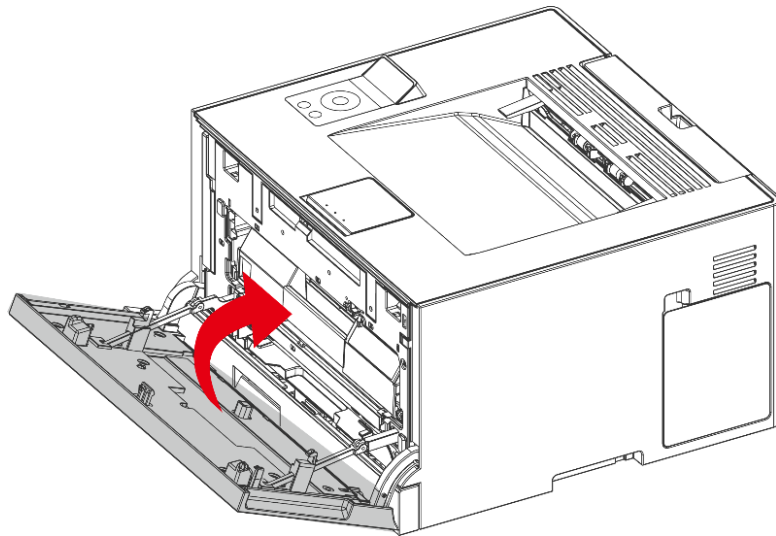
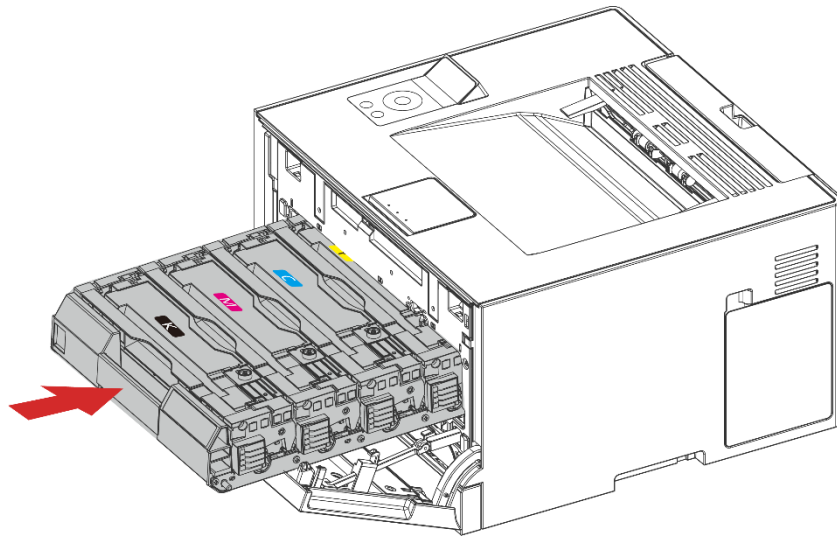
• 不要触摸打印碳粉盒底部。否则会影响以后的打印作业质量。



#### 5. 插入新的打印碳粉盒。

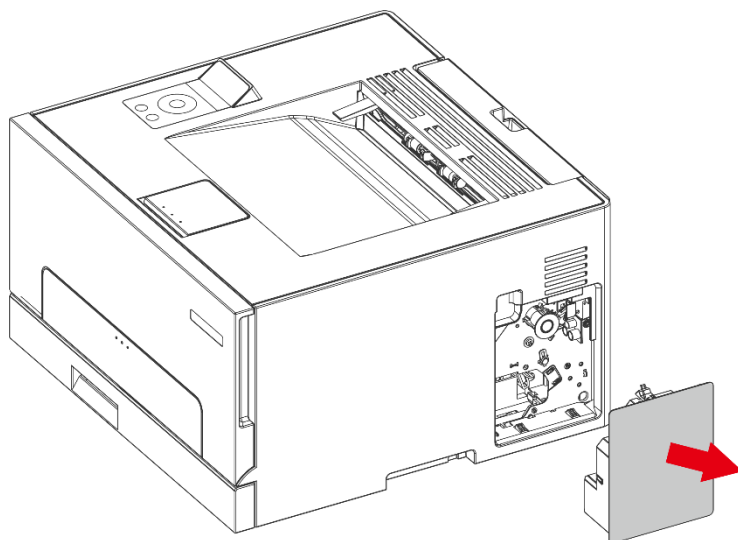


6. 插入打印碳粉盒托盘，然后关闭盖门。



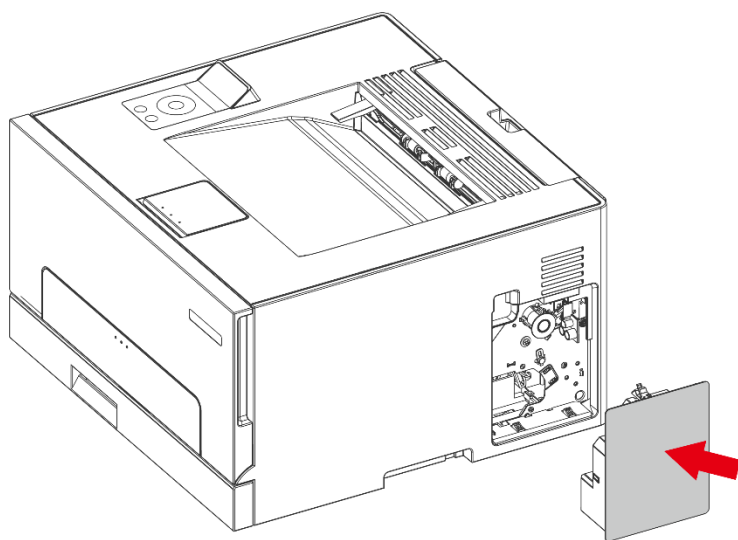
## 更换废粉瓶

1. 移除旧的废碳粉瓶。



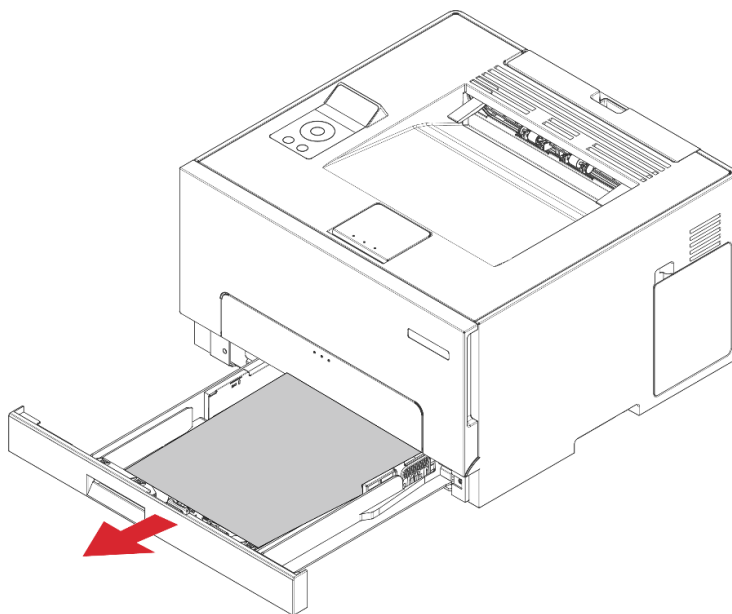
**注：**• 为避免碳粉泄漏，请将废粉瓶直立放置。

2. 拆开新的废粉瓶的包装。
3. 插入新的废粉瓶。



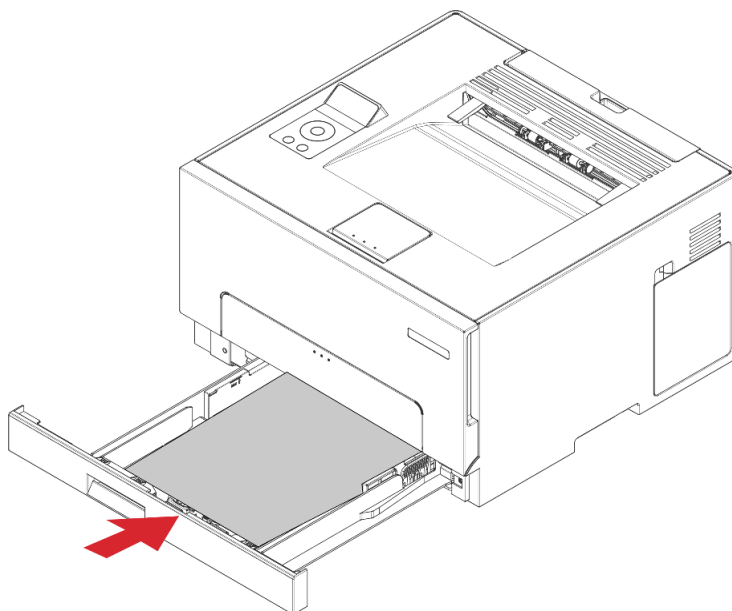
## 更换纸盒

1. 移除旧的纸盒。



2. 拆开新纸盒的包装。

3. 插入新的纸盒。



# 09 故障排除

---

请仔细阅读本章节，可以帮您解决打印过程中常见的故障。若还未能解决出现的问题，请及时联系至像售后服务中心。

在处理常见故障之前，首先请检查以下情况：

- 电源线是否连接正确，并且打印机电源开关是否已打开。
- 所有的保护零件是否已拆除。
- 激光碳粉盒是否已正确安装。
- 纸张是否已正确放入纸盒中。
- 接口电缆线是否已正确连接打印机和计算机。
- 是否已选择并安装了正确的打印机驱动程序。
- 计算机端口是否已安装并连接到正确的打印机端口。

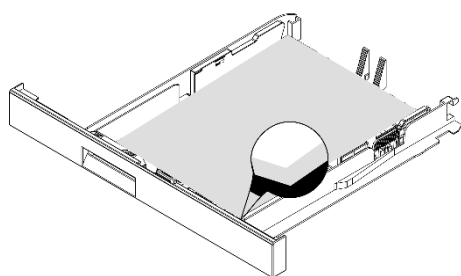
## 避免卡纸

### 正确装入纸张

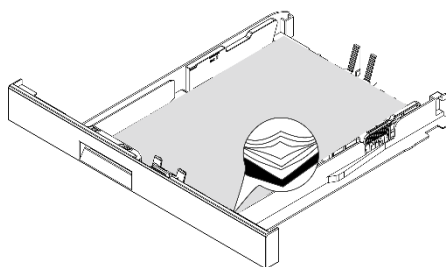
- 确保纸张平放在纸盒中。

---

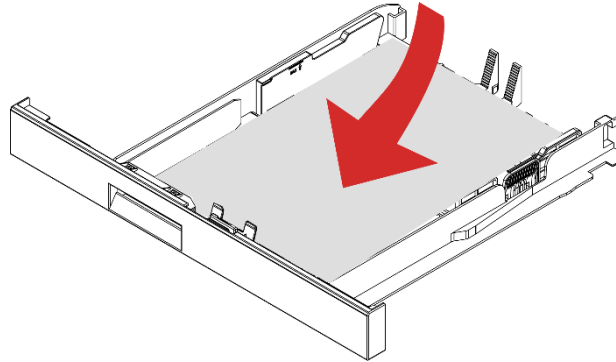
正确的装入纸张



不正确的装入纸张



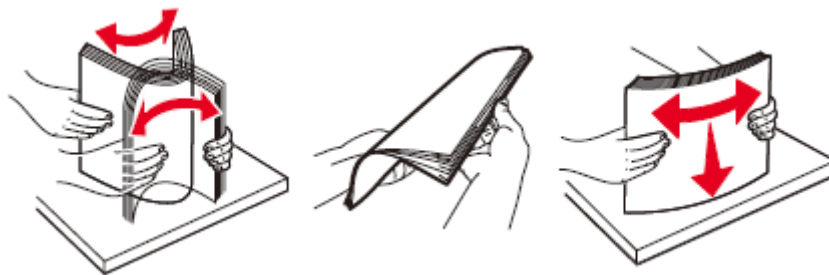
- 当打印机正在打印时不要加载或移除纸盒。
- 不要加载过多纸张。确认纸堆高度低于最大纸张加载指示线。
- 不要将纸张滑入纸盒中。如图所示加载纸张。



- 确认纸张导片被正确放置，并且没有与纸张或信封靠得太紧。
- 加载纸张后将纸盒推入打印机中。

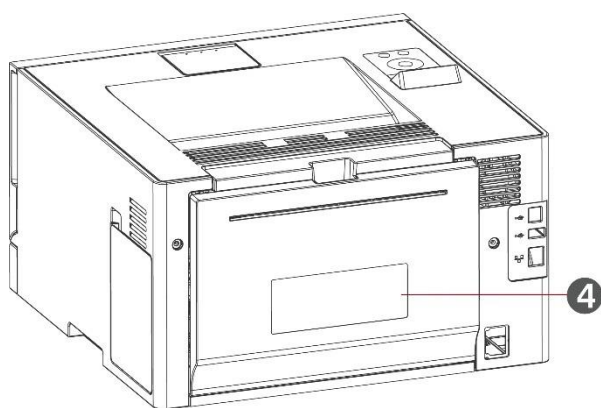
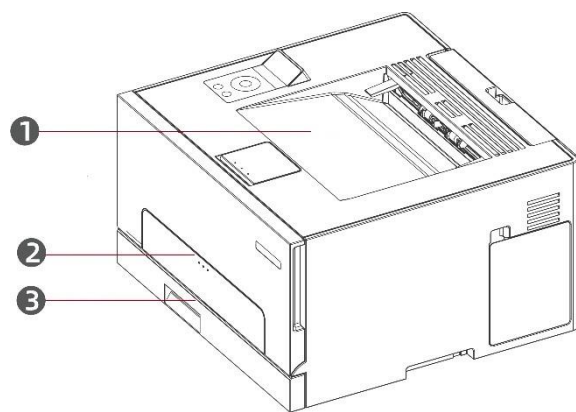
## 使用推荐的纸张

- 仅使用推荐的纸张或特殊介质。
- 不要加载有褶皱、有折痕、潮湿、弯曲或卷曲的纸张。
- 请在加载之前，弯曲、扇形展开并对齐纸张边缘。



- 不要使用经手工切割或裁剪的纸张。
- 不要在同一个纸盒中混合不同尺寸、重量或类型的纸张。
- 确认在计算机或打印机控制面板上正确设置纸张尺寸和类型。
- 请按照制造商的建议存储纸张。

## 识别卡纸位置

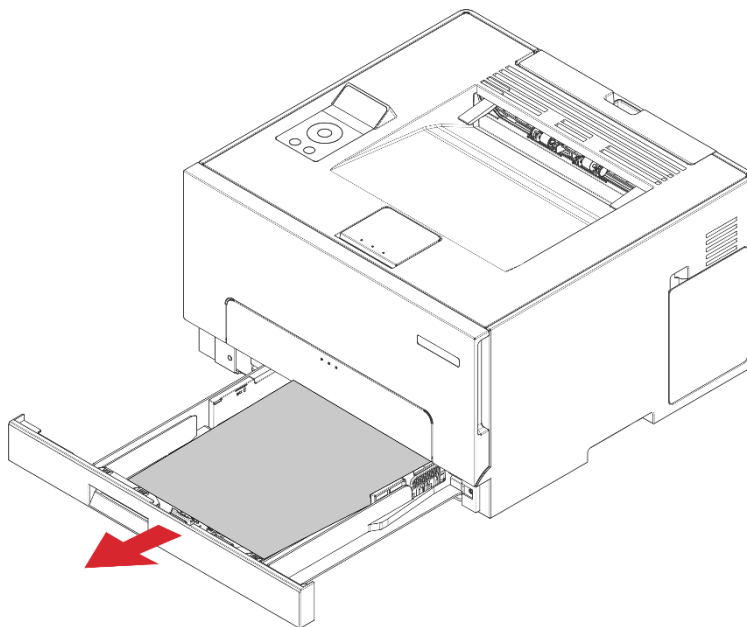


序号	卡纸位置
1	标准出纸口
2	多功能进纸盒
3	标准进纸盒
4	后部盖门

## 清除卡纸

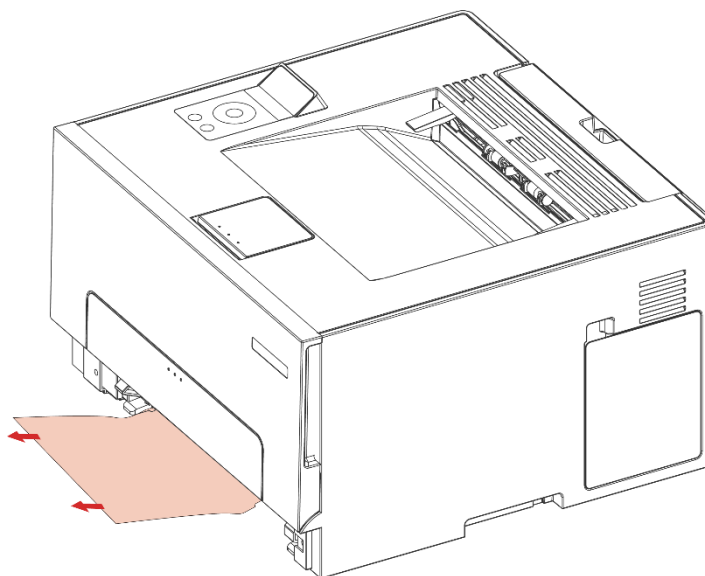
### 纸张卡在标准进纸盒中

1. 移除纸盒。




2. 取出被卡的纸张。

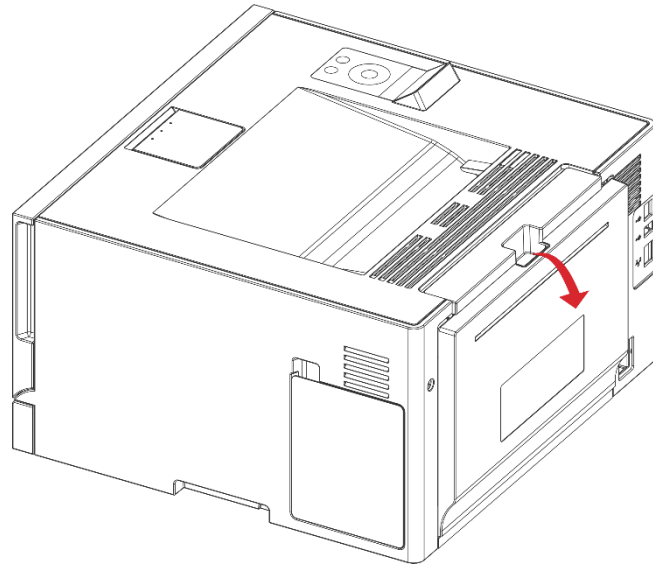
**注：**• 确认已取出所有纸张碎片。



3. 插入纸盒。

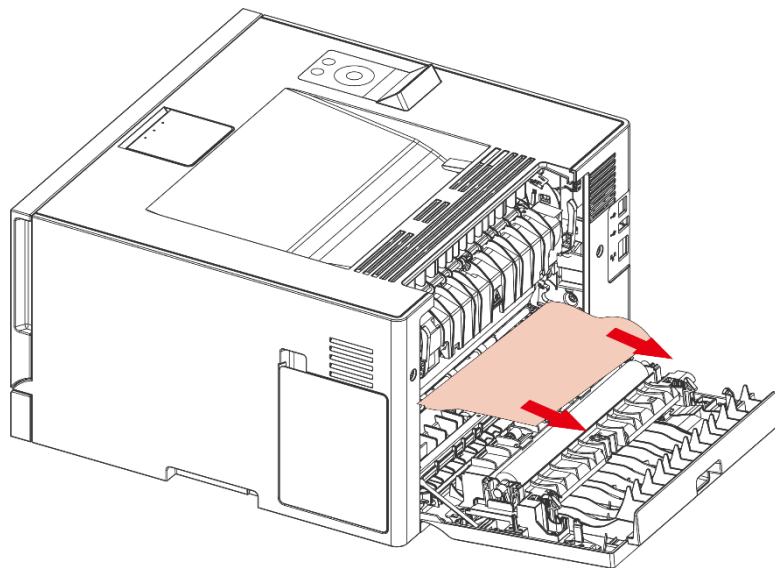
4. 打开后部盖门。

：打印机内部可能很烫。为避免被发热组件烫伤的危险，在接触组件之前，请等待表面冷却。



5. 取出被卡的纸张。

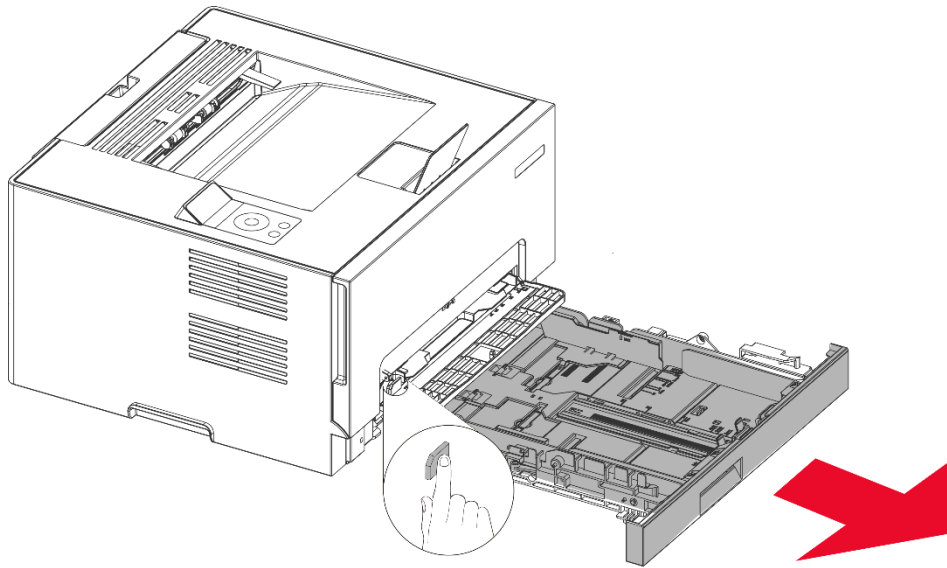
**注：**• 确认已取出所有纸张碎片。



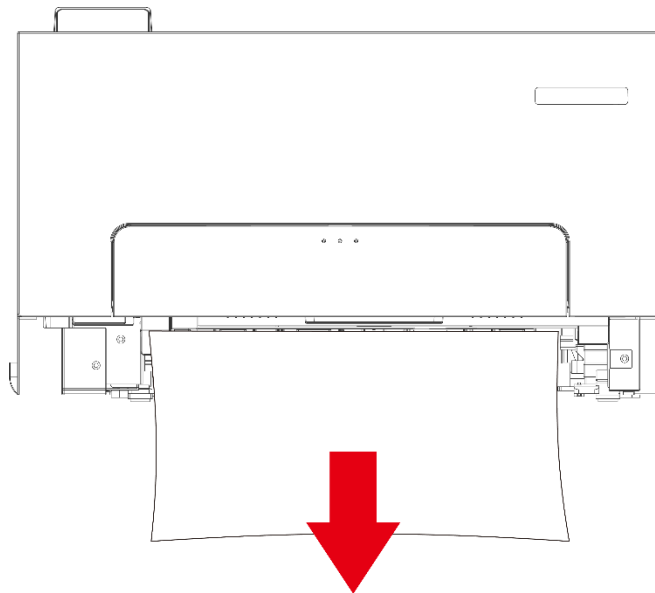
6. 关闭盖门。

## 纸张卡在手送纸盒中

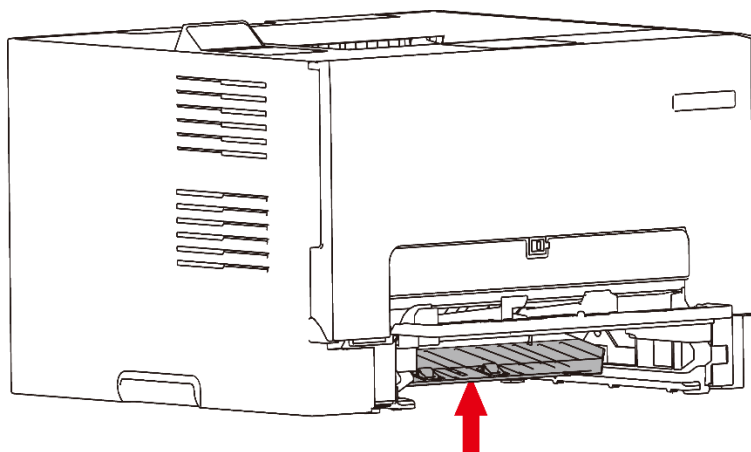
1. 将标准进纸盒抽出，按下左侧的蓝色解锁按钮。



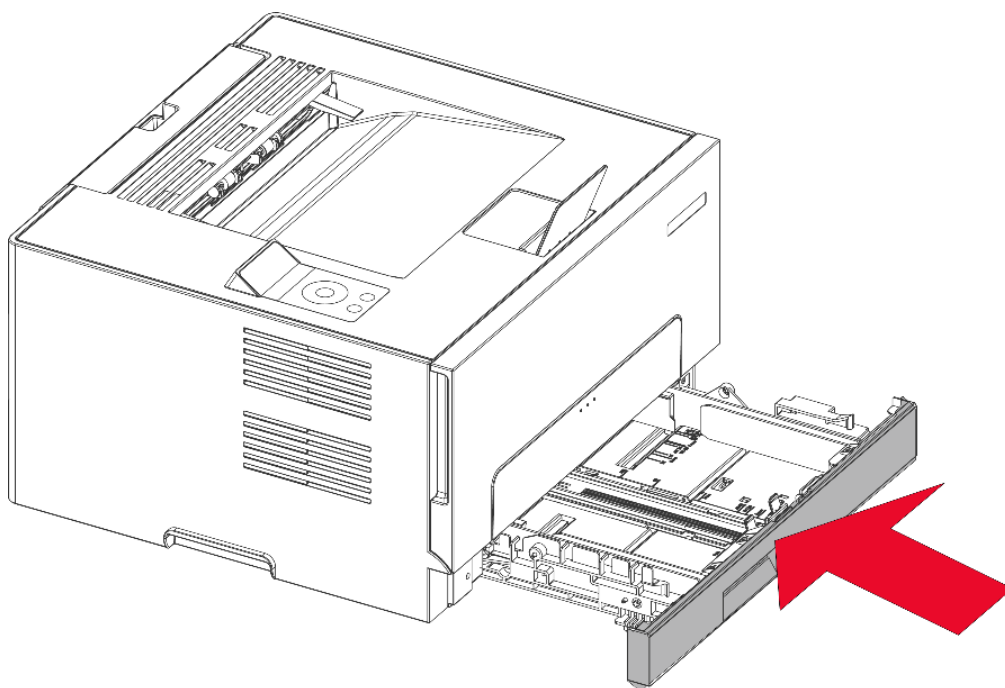
2. 将卡纸抽出。



3. 向上按压金属板复位。

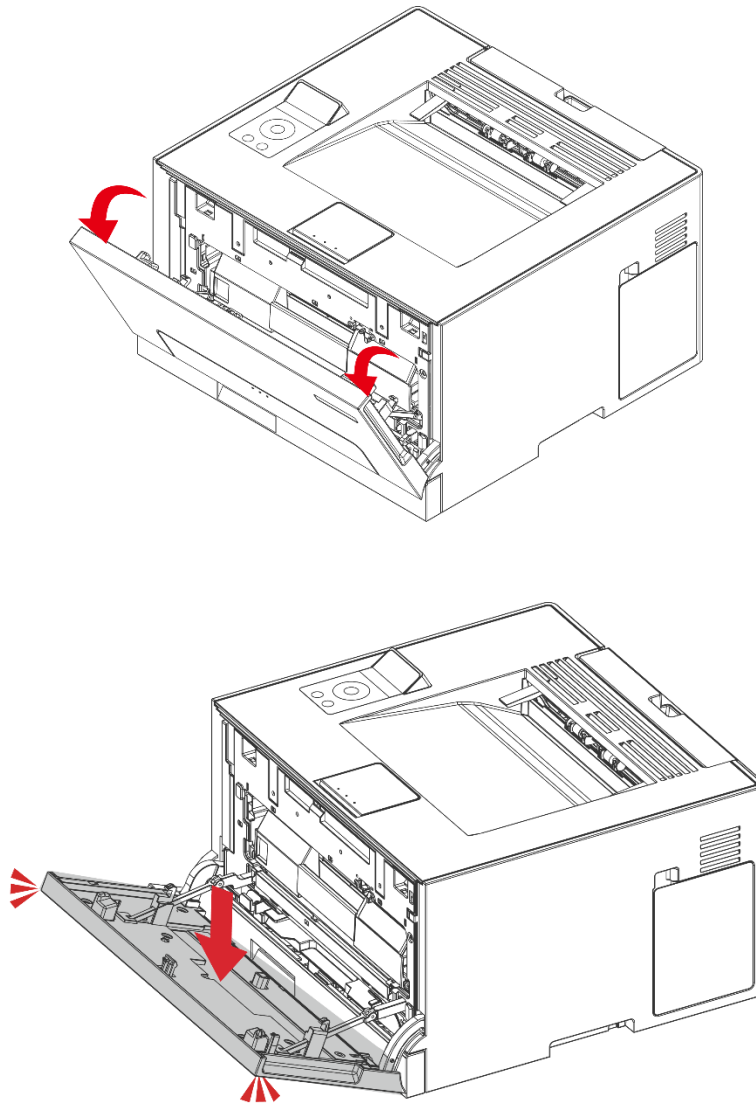


4. 将标准进纸盒推入即可。



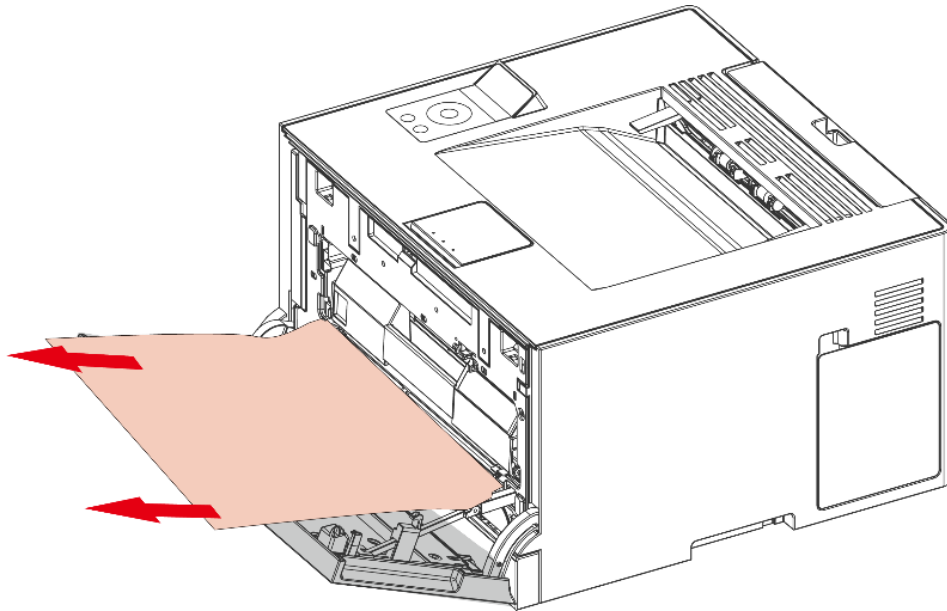
## 纸张卡在多功能进纸盒中

1. 打开前盖门，然后将它用力向下推。



2. 取出被卡的纸张。

**注：**• 确认已取出所有纸张碎片。



3. 关闭前盖门。

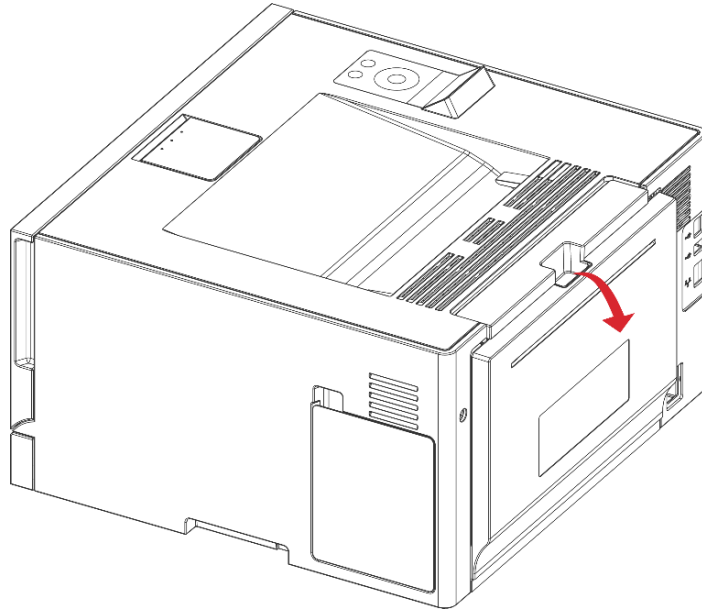
**注：**• 如果问题依旧，请联系客服中心。

## 纸张卡在后部盖门内

1. 打开后部盖门。



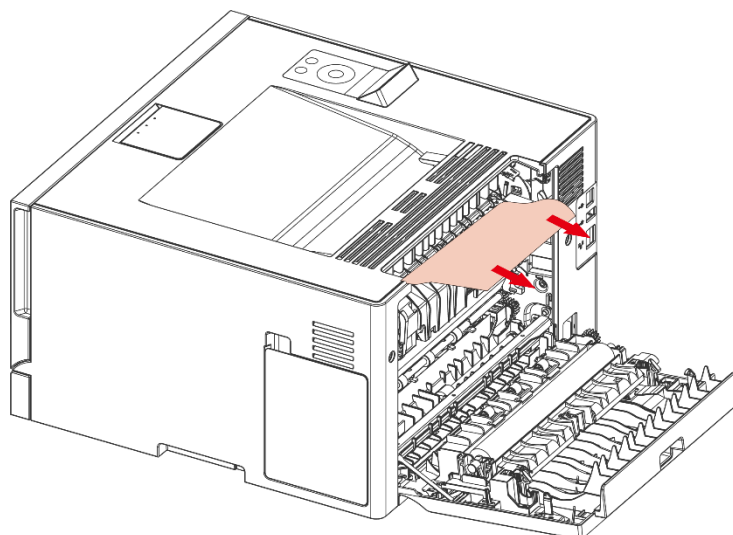
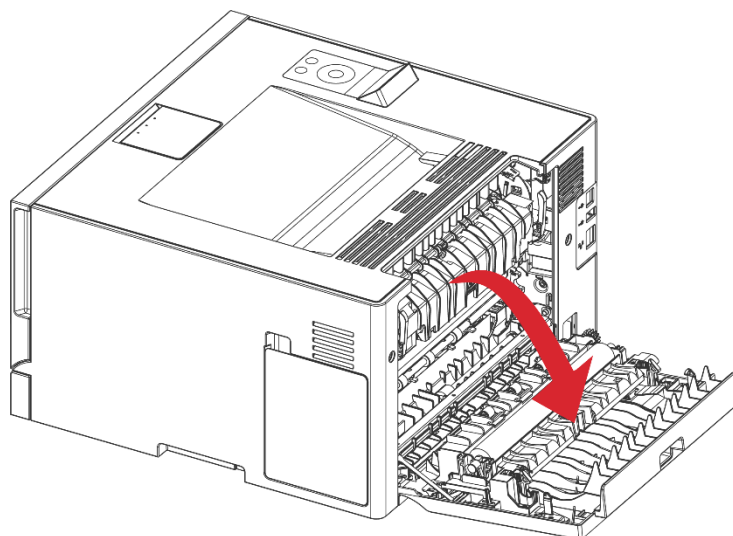
：打印机内部可能很烫。为避免被发热组件烫伤的危险，在接触组件之前，请等待表面冷却。



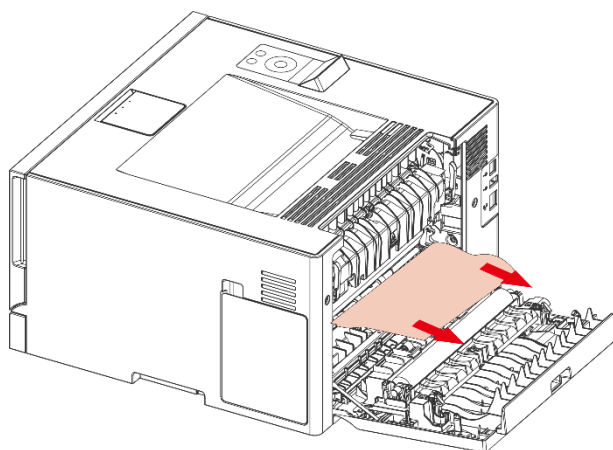
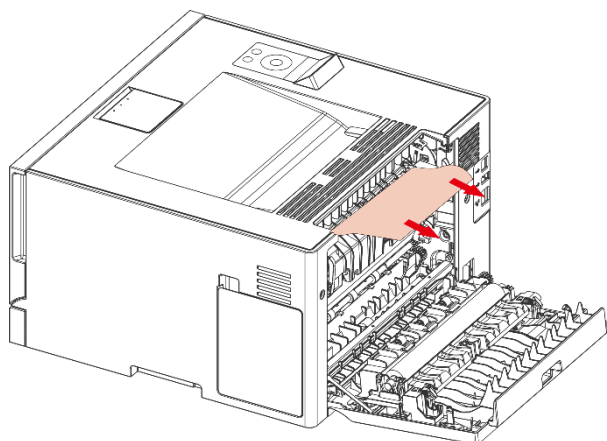
2. 取出被卡的纸张。

**注：** • 确认已取出所有纸张碎片。

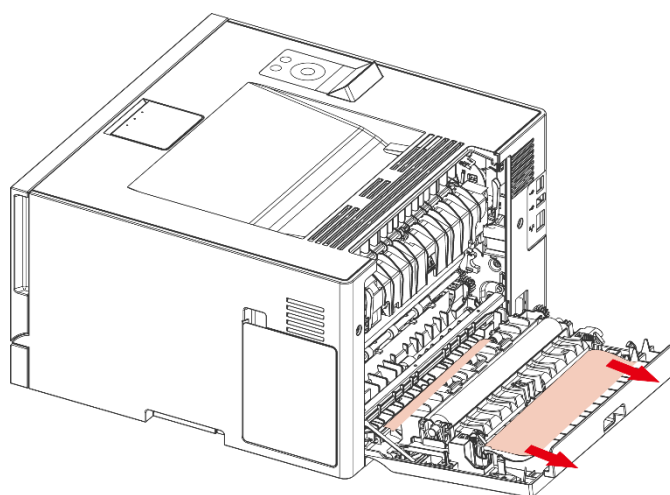
• 定影器区域



- 在定影器区域下方



- 双面打印部件



3. 关闭盖门。

## 软件故障

故障现象	解决方法
在“设备和打印机”文件夹中不显示打印机图标。	重新安装打印机驱动程序。 请确保USB连接线及电源线正确连接。
打印机处于“就绪”模式,但不执行任何打印作业。	重启打印机,若故障依旧,请重新安装打印机驱动程序。 确保USB连接线网线正确连接。
驱动安装失败。	检查Print Spooler服务是否已经开启。 检查打印机电源是否开启,打印机连接是否正常。
打印机IP地址变更后,驱动无法使用。	修改打印机驱动的端口IP地址。 建议将网络打印机设置为固定IP地址。 DHCP网络中建议将IP地址与打印机MAC地址绑定。 如果以上方法解决不了,请重新安装打印机驱动程序。

## 错误信息

错误信息	原因	措施
碳粉盒不存在	未正确安装碳粉盒或碳粉盒已损坏。	正确安装碳粉盒或更换新的碳粉盒。
碳粉盒粉量不足	任意碳粉盒粉量不足。	请准备对应的新碳粉盒。
碳粉盒不匹配	打印机不支持该碳粉盒。	请更换打印机支持的碳粉盒。
碳粉盒寿命尽	碳粉盒粉量已用尽。	请更换新的碳粉盒。
进纸失败	未正确安装打印纸。 纸张超出了规格范围。	请正确安装打印纸。
打印机卡纸	未正确安装打印纸。	请正确安装打印纸。
废粉瓶容量将满	废粉瓶容量不足。	请准备新的废碳粉瓶。
废粉瓶寿命尽	废粉瓶容量已满。	请更换新的废碳粉瓶。

**注：**• 若问题依旧存在，请联系客服中心，具体联系方式请查阅三包凭证。

## 常见故障解决

### 一般故障

故障现象	原因	解决办法
打印机问题		
打印质量差	详见 <a href="#">图像缺陷</a> 。	详见 <a href="#">图像缺陷</a> 。
打印机不打印	<ul style="list-style-type: none"><li>• 计算机与打印机之间的连接线未正确连接。</li><li>• 打印端口指定错误。</li><li>• 打印机处于脱机状态，勾选了“脱机使用打印机”。</li><li>• 打印机内部错误未恢复，如卡纸，缺纸等。</li><li>• 打印机驱动程序安装不正确。</li></ul>	<ul style="list-style-type: none"><li>• 断开打印机线缆连接，然后重新连接。</li><li>• 检查Windows打印机设置，确保打印作业发送到正确的端口。如果计算机有多个端口，请确认产品连接到正确的端口。</li><li>• 请确保打印机处于正常联机状态。</li><li>• 请排除错误使打印机恢复正常状态。</li><li>• 卸载然后重新安装打印机的驱动程序。</li></ul>
纸张处理问题		
打印不进纸	<ul style="list-style-type: none"><li>• 未正确安装打印介质。</li><li>• 打印介质超出了使用规格范围。</li><li>• 给纸辊脏污。</li><li>• 纸盒中的纸张过多。</li></ul>	<ul style="list-style-type: none"><li>• 请正确安装打印介质，如果使用特殊打印介质打印，请使用多功能进纸盒打印。</li><li>• 请使用规格范围内的打印介质。</li><li>• 清洁给纸辊。</li><li>• 从纸盒中取出多余的纸张，如果在特殊打印介质上打印，请使用多功能进纸盒。</li></ul>

---

卡纸

- 纸盒中的纸张过多。
  - 打印介质超出了使用规格范围。
  - 进纸通道有异物。
  - 给纸辊脏污。
  - 内部部件故障。
- 从纸盒中取出多余的纸张，如果在特殊打印介质上打印，请使用多功能进纸盒。
  - 确保使用符合规格的纸张。如果在特殊打印介质上打印，请使用多功能进纸盒。
  - 清洁进纸通道。
  - 清洁给纸辊。

---

打印多页进纸

- 打印介质含静电量过大。
  - 打印介质受潮或粘合在一起。
  - 内部部件故障。
- 将打印介质重新分离，可以消除部分静电。建议使用推荐打印介质。
  - 请重新将打印介质分离或使用更好的干燥打印介质。

---

**注：**• 若问题依旧存在，请联系客服中心，具体联系方式请查阅三包凭证。

## 图像缺陷

故障现象	故障原因	解决办法
 <p>空白或白色页</p>	<ul style="list-style-type: none"><li>• 碳粉盒未正常安装。</li></ul>	<ul style="list-style-type: none"><li>• 请拉出碳粉盒托盘，移除碳粉盒，然后插入碳粉盒，再重新插入碳粉盒托盘。</li></ul>
 <p>打印过深</p>	<ul style="list-style-type: none"><li>• 打印时设置了较浓的浓度。</li><li>• 打印介质不符合使用规格，例如介质有纹理、受潮或太粗糙。</li><li>• 使用的纸张存放于空气中时间过长。</li></ul>	<ul style="list-style-type: none"><li>• 请根据您的操作系统，从“打印首选项”或“打印”调整碳粉浓度；或者通过打印机控制面板，选择打印浓度进行调整。</li><li>• 请正确使用规格范围内的介质。</li><li>• 在准备使用之前，请将纸张保存在其原始包装中。</li><li>• 进行“完全校准”设置。</li></ul>
 <p>出现重影</p>	<ul style="list-style-type: none"><li>• 纸盒没有正确加载介质。</li><li>• 碳粉盒未正常安装。</li></ul>	<ul style="list-style-type: none"><li>• 请正确加载纸张，如何正确加载纸张请参阅<a href="#">装入纸张</a>。</li><li>• 请拉出碳粉盒托盘，移除碳粉盒，然后插入碳粉盒，再重新插入碳粉盒托盘。</li><li>• 进行“位置校准”或者“完全校准”设置。</li></ul>
 <p>灰色或彩色背景</p>	<ul style="list-style-type: none"><li>• 碳粉盒未正常安装。</li></ul>	<ul style="list-style-type: none"><li>• 拉出碳粉盒托盘，移除碳粉盒，然后插入碳粉盒，再重新插入碳粉盒托盘。</li></ul>



页边距不正确

- 纸盒没有正确加载介质。
- 打印边距设置不正确。
- 请正确加载纸张，如何正确加载纸张请参阅[装入纸张](#)。
- 请设置正确的打印边距。
- 进行“位置校准”或者“完全校准”设置。



打印过浅

- 打印时设置了较低的浓度。
- 打印介质不符合使用规格，例如介质有纹理、受潮或太粗糙。
- 打印程序中分辨率设置过低，浓度设置过低。
- 使用的纸张存放于空气中时间过长。
- 碳粉盒未正常安装。
- 勾选了省墨设置。
- 请正确使用规格范围内的介质。
- 请根据您的操作系统，从“打印首选项”或“打印”调整碳粉浓度；或者通过打印机控制面板调整打印浓度。
- 在准备使用之前，请将纸张保存在其原始包装中。
- 请拉出碳粉盒托盘，移除碳粉盒，然后插入碳粉盒，再重新插入碳粉盒托盘。
- 请确认是否开启了省墨模式。
- 进行“完全校准”设置。



缺失颜色

- 碳粉盒未正常安装。
- 缺少颜色的显影部件未正常安装。
- 请拉出碳粉盒托盘，移除碳粉盒，然后插入碳粉盒，再重新插入碳粉盒托盘。
- 请移除缺少颜色的显影部件，然后重新插入。



斑驳和斑点

- 碳粉盒脏污或漏粉。
- 打印介质不符合使用规格，例如介质有纹理、受潮或太粗糙。
- 使用的纸张存放于空气中时间过长。
- 碳粉盒未正常安装。
- 转印设置不正确。
- 请联系客服中心。
- 请正确使用规格范围内的介质。
- 在准备使用之前，请将纸张保存在其原始包装中。
- 请拉出碳粉盒托盘，移除碳粉盒，然后插入碳粉盒，再重新插入碳粉盒托盘。
- 重新调整转印参数，如何调整，请参阅[转印参数设置](#)。
- 清洁进纸通道。
- 清洁玻璃稿台。



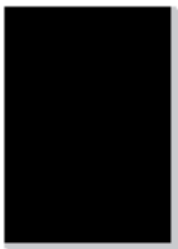
### 纸张卷曲

- 纸盒没有正确加载介质。
- 使用的纸张存放于空气中时间过长。
- 请正确加载纸张，如何正确加载纸张，请参阅[装入纸张](#)。
- 请在准备使用之前将纸张保存在其原始包装中。



### 打印弯曲或歪斜

- 纸盒没有正确加载介质。
- 打印介质不符合使用规格，例如介质有纹理、受潮或太粗糙。
- 使用的纸张存放于空气中时间过长。
- 进纸通道脏污。
- 请正确加载纸张，如何正确加载纸张，请参阅[装入纸张](#)。
- 请正确使用规格范围内的介质。
- 请在准备使用之前将纸张保存在其原始包装中。
- 清洁进纸通道。



### 单一颜色或黑色的图像

- 碳粉盒未正常安装。
- 拉出碳粉盒托盘，移除碳粉盒，然后插入碳粉盒，再重新插入碳粉盒托盘。
- 请盖好原稿盖板后，再进行复印扫描。
- 请联系至像客服。



### 文本或图像被剪切

- 纸盒没有正确加载介质。
- 碳粉盒未正常安装。
- 打印机内部存在异物。
- 请正确加载纸张，如何正确加载纸张请参阅[装入纸张](#)。
- 请拉出碳粉盒托盘，移除碳粉盒，然后插入碳粉盒，再重新插入碳粉盒托盘。
- 请联系至像客服。



碳粉很容易脱落

- 使用了不符合使用规格的打印介质，例如介质重量不被打印机支持。
- 使用的纸张存放于空气中时间过长。
- 请使用规格范围内的打印介质。
- 在准备使用之前，请将纸张保存在其原始包装中。



打印密度不均匀

- 碳粉盒未正常安装。
- 请拉出碳粉盒托盘，移除碳粉盒，然后插入碳粉盒，再重新插入碳粉盒托盘。
- 进行“完全校准”设置。



水平深色线条

- 使用的纸张存放于空气中时间过长。
- 碳粉盒未正常安装。
- 在准备使用之前，请将纸张保存在其原始包装中。
- 请拉出碳粉盒托盘，移除碳粉盒，然后插入碳粉盒，再重新插入碳粉盒托盘。



垂直深色线条

- 使用的纸张存放于空气中时间过长。
- 碳粉盒未正常安装。
- 进纸通道脏污。
- 在准备使用之前，请将纸张保存在其原始包装中。
- 请拉出碳粉盒托盘，移除碳粉盒，然后插入碳粉盒，再重新插入碳粉盒托盘。



水平白线

- 碳粉盒未正常安装。
- 请拉出碳粉盒托盘，移除碳粉盒，然后插入碳粉盒，再重新插入碳粉盒托盘。



- 打印介质不符合使用规格，例如介质有纹理、受潮或太粗糙。
- 碳粉盒未正常安装。
- 请使用规格范围内的打印介质。
- 请拉出碳粉盒托盘，移除碳粉盒，然后插入碳粉盒，再重新插入碳粉盒托盘。

#### 垂直白线



- 碳粉盒损坏。
- 建议更换原装碳粉盒。
- 请联系至像客服。

#### 重复的缺陷

**注：**• 上述故障可采用清洁或更换新粉盒等方法来改善。如果问题依旧，请联系客服中心，具体联系方式请查阅三包凭证。

# 10 产品规格

**注：**• 不同型号不同功能的打印机，规格数值略有差异。数值基于初始数据，有关更多最新规格信息，请访问：[www.lenovoimage.com](http://www.lenovoimage.com)。

## 规格总述

产品尺寸（长×宽×高）	401*400*225（mm）
产品重量（不包含随机粉盒和包装物）	15.3kg
打印环境	打印温度范围：10-32°C 打印湿度范围：20%RH~80%RH
电源电压	220V Model: 220-240V AC, 50Hz/60Hz, 4A
噪音（声压级）	打印：≤54dB（A） 待机：≤30dB（A） 静音模式：≤47dB（A）
进入网络待机时间	1分钟
功耗	待机：≤5.00W 关机：≤0.50W TEC：符合Energy Star要求及中国能效等级
操作系统	Microsoft Windows 10（32/64位）/ Windows 11（64位） /Windows Server 2016/2019/2022/2025 macOS 12.4-15 Linux Ubuntu 18.04/Ubuntu 20.04/Ubuntu 22.04（64位） iOS 13.0 Android 8.0 HarmonyOS 5.0

通信接口	USB 2.0 (High Speed)
	IEEE802.3 10 /100Base-Tx
	IEEE802.11b/g/n (支持WPS)
	低功耗蓝牙
首页打印时间	黑白: ≤10s
	彩色: ≤12s
最大打印幅面	216mm*356 (mm)