



LJ6700DN

操作说明书

目录

1. 开始使用

在您开始之前.....	7
如何阅读这些手册.....	7
选购件列表.....	8
本机手册.....	9
组件名称与功能指南.....	10
部件指南.....	10
控制面板的名称和功能指南.....	15
控制面板屏幕的名称和功能指南.....	17

2. 设置打印机

打印机设置步骤.....	19
安装位置.....	20
检查包装盒中的物品.....	23
开箱.....	24
安装选购件.....	25
选购件安装顺序.....	25
连接进纸单元.....	25
安装内存扩展单元.....	27
安装 SD 卡选购件.....	30
连接电源线.....	32
打开/关闭电源.....	34
打开电源.....	34
关闭电源.....	34
节能.....	35
选择显示语言.....	38
连接打印机.....	39
连接到千兆位以太网接口.....	39
连接到 USB（类型 B）接口.....	40
将设备连接到打印机的 USB 主机接口.....	41
配置.....	42
以太网配置.....	42
测试打印.....	44
说明配置页.....	44

3. 装入纸张

装纸步骤.....	47
纸张尺寸规格.....	48
纸张类型规格.....	52
纸张的注意事项.....	54
将纸张装入纸盘.....	57
装入大于 A4 或 8 ¹ / ₂ × 11 的纸张时.....	60
将纸张装入手送台.....	62
装入方向固定的纸张或双面纸.....	64
装入信封.....	66
纸张设置.....	70
指定纸张尺寸.....	70
指定纸张类型.....	71
为纸张类型注册唯一名称.....	71
使用控制面板配置信封设置.....	73

4. 打印

显示打印机驱动程序设置屏幕.....	75
显示 Windows 中的打印机驱动程序属性.....	75
在 Mac OS X 中显示打印机驱动程序属性.....	77
标准打印.....	78
在 Windows 中进行打印(PCL 6/PostScript 3).....	78
在 Windows 中进行打印(PCL 5e).....	79
在 Mac OS X 中进行打印.....	80
方便的打印功能.....	81
在纸张的双面进行打印.....	81
将多页合并成一页.....	81
海报.....	82
小册打印.....	84
自动分页.....	84
打印时节省碳粉.....	86
水印.....	86
打印未授权复制的文件.....	87
封页.....	88

隔页.....	89
注册分类代码.....	90
标题页.....	92
在 Windows 中使用方便的打印功能(PCL 6/PostScript 3).....	93
在 Windows 中使用便捷的打印功能(PCL 5e).....	97
在 Mac OS X 中使用方便的打印功能.....	100
在信封上进行打印.....	107
使用 Windows (PCL 6/PostScript 3) 在信封上进行打印.....	107
使用 Windows (PCL 5e)在信封上进行打印.....	107
使用 Mac OS X 在信封上进行打印.....	108
指定打印机行为.....	110
打印时应用打印机驱动程序或命令中指定的设置.....	110
指定如何处理出错的作业.....	110
不使用打印机驱动程序而直接打印.....	112
直接打印 PDF 文件.....	112
使用虚拟打印机.....	112
取消打印作业.....	116
开始打印之前.....	116
正在进行打印时.....	116
如果在使用指定纸张尺寸和类型时出现错误.....	117
从选定的纸盘中打印.....	117
更改纸盘设置.....	117
使用手送台继续进行打印.....	118
取消打印作业.....	118
查看错误日志.....	119

5. 配置和管理打印机

使用控制面板显示打印机配置屏幕.....	121
从[菜单]键配置打印机设置.....	121
打印机配置项目列表.....	122
给纸.....	122
维护.....	124
列表/测试打印.....	126
系统.....	127

打印设置.....	129
安全选项.....	132
设备设置信息.....	134
主机接口.....	134
语言.....	135
打印机配置项目的功能详细信息.....	136
给纸.....	136
维护.....	137
列表/测试打印.....	140
系统.....	141
打印设置.....	145
安全选项.....	149
设备设置信息.....	150
主机接口.....	150
语言.....	152
配置打印服务器.....	153
监控和配置打印机.....	154
使用 Web Image Monitor.....	154
通过电子邮件通知打印机状态.....	161
6. 故障排除	
面板发出蜂鸣声时.....	167
检查控制面板上的指示灯、状态图标和信息时.....	168
指示灯.....	168
如果 USB 连接失败.....	169
显示消息时.....	170
状态信息.....	170
警告消息（显示在控制面板上）.....	170
警告消息（打印在错误记录和报告上）.....	174
当无法打印时.....	179
当数据输入指示灯不亮或闪烁时.....	179
其他打印问题.....	181
当您不能正确打印时.....	181
经常发生卡纸.....	186

附加故障排除.....	189
打印出来的图像与计算机上显示的图像不同.....	194
打印机工作不正常时.....	195
取出卡纸.....	197
卡纸信息(A1).....	197
卡纸信息(A2).....	199
卡纸信息(B).....	200
卡纸信息(B) (C).....	203
卡纸信息(Y1)、(Y2)或(Y3).....	209
卡纸信息(Z1).....	210
卡纸信息(Z2).....	212
卡纸信息(Z3).....	215

7. 维护和规格

一般要求.....	221
注意事项.....	221
保存打印输出.....	222
移动打印机.....	223
清洁打印机.....	225
清洁打印机时应遵守的预防措施.....	225
清洁纸盘和进纸辊.....	225
清洁对位辊.....	227
清洁手送台上的进纸辊.....	229
清洁 LED 打印头.....	230
清洁电源线插头.....	232
调整图像浓度.....	234
调整打印位置.....	235
补充和更换耗材.....	237
更换墨粉盒.....	237
更换硒鼓单元.....	238
耗材.....	240
打印盒.....	240
印筒单元.....	240
规格.....	242

打印机的规格.....	242
500 页进纸单元的规格.....	244
SDRAM 模块的规格.....	245
附录.....	246
当使用 Windows Terminal Service/Citrix Presentation Server/Citrix XenApp 时....	246
使用 DHCP.....	247
使用 AutoNet.....	247
配置 WINS 服务器.....	248
使用动态 DNS 功能.....	248
商标.....	251

1. 开始使用

本节将介绍打印机随附的手册中使用的符号、可用选购件、组件的名称和功能。

在您开始之前

如何阅读这些手册

这些手册中使用的符号

本手册使用下列符号：

★重要信息

表示使用本机时应注意的问题，以及造成纸张卡纸、原稿受损或数据丢失的可能原因的说明。请务必阅读这些说明。

↓注

表示机器功能的补充说明，以及介绍错误使用后的解决方法。

目参考

此符号位于章节的结尾处。它表示您在哪里可以找到更多的相关信息。

[]

表示本机显示器或控制面板上的按键名称。



表示使用控制面板应执行的按键顺序。

示例：

选择[主机接口] ▶ 按[OK]

（选择[主机接口]，然后按[OK]键。）

免责声明

本手册内容如有变更，恕不另行通知。

在适用法律允许的最大范围内，任何情况下，对于因本机故障、存储数据丢失、使用或未使用本产品及随附的操作手册而导致的任何损害，制造商概不承担任何责任。

确保经常复制或备份本机中存储的数据。由于操作错误或机器故障，文件或数据可能会丢失。

任何情况下，对于因使用本机器创建的任何文件或您操作数据而导致的任何结果，制造商概不承担任何责任。

注意事项

对因在办公产品上使用非原装部件而导致的任何损坏或损失，制造商概不负责。

为了获得良好的输出质量，制造商建议使用他们提供的原装碳粉。

手册中的某些图示可能与本设备稍有不同。

关于 IP 地址

在本手册中，“IP 地址”涵盖 IPv4 和 IPv6 环境。请阅读与所用环境相关的说明。

选购件列表

本节将提供本打印机的选购件列表以及本手册中常用的名称。

选购件名称	说明
送纸单元	500 页进纸单元
内存单元 1.0GB	SDRAM 模块
XPS Direct Print Option	XPS 卡

本机手册

使用本机前请仔细阅读本手册。

请参见与您的操作相关的手册。

★重要信息

- 查看手册的方法取决于该手册。
- 阅读 PDF 格式的手册必须安装 Adobe®Acrobat® Reader®/Adobe Reader。

用户指南

下面概述了关于本机的基本用法、常用功能以及出现错误信息时的故障排除等操作说明。

安全信息

使用本机前，请务必阅读本手册。它介绍法规和环境合规性。

快速安装指南

介绍从拆封机器到连接至计算机的过程。

操作说明书

提供关于机器操作的详细信息。以下是本手册的主要主题：

- 开始使用
- 设置打印机
- 装入纸张
- 打印
- 配置和管理打印机
- 故障排除
- 维护和规格

安全指南

本手册供机器管理员使用。手册介绍了机器的安全功能，您可以使用这些功能防止对机器的未授权使用、数据篡改或信息泄露。为了增强安全性，我们建议您先：

- 安装设备证书。
- 启用 SSL（安全套接字层）加密。
- 使用 Web Image Monitor 更改管理员的用户名和密码。

有关详细信息，请参见安全指南中的“使用本打印机之前”。

配置增强安全功能或进行用户和管理员验证时请务必阅读本手册。

驱动安装指南

介绍如何安装和配置驱动程序。

组件名称与功能指南

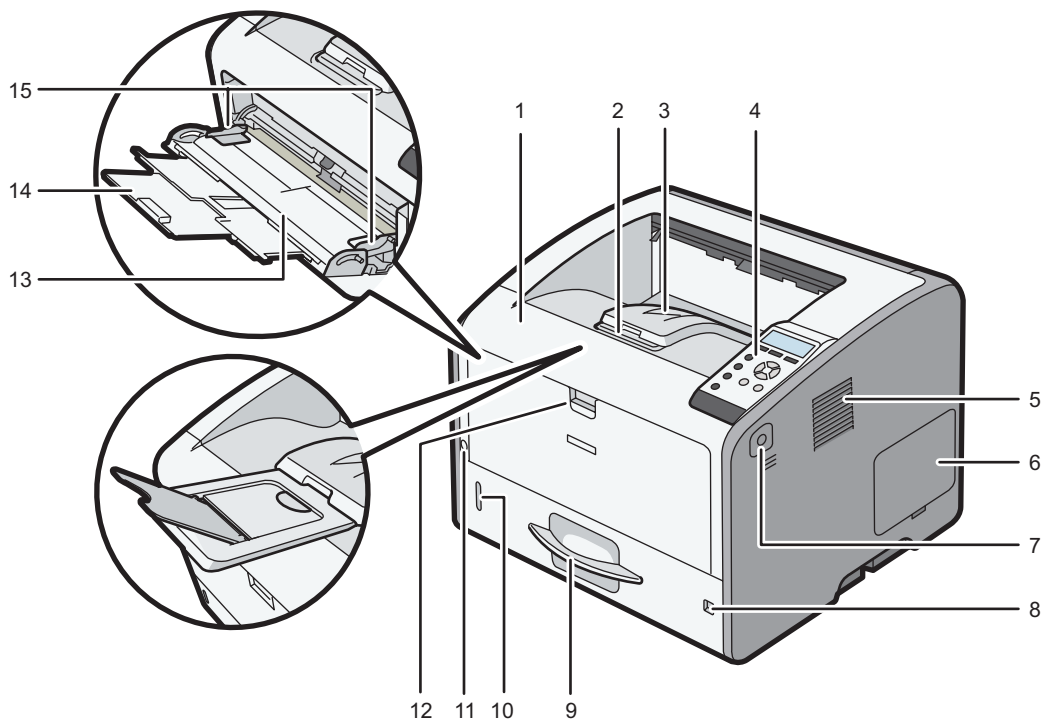
1

部件指南

⚠ 注意

- 请勿堵塞本机通风孔。否则，机器内部元件过热，可能会导致火灾。

外部：正视图



DLQ006

1. 前盖

- 打开进入打印机内部，移除卡纸。
- 打开此处更换打印碳粉盒和印筒单元。

2. 纸盘延长板

- 拉出此挡板可以防止纸张掉落。

3. 标准纸盘

- 输出纸张堆叠在此处，打印面朝下。

4. 控制面板

有关详细信息，请参见 p.15 “控制面板的名称和功能指南”。

5. 通风孔

防止过热。

6. 内存盖

取下盖子以安装选购的 SDRAM 模块。

7. 前盖开启按钮

按下此按钮可以打开前盖。

8. 纸张尺寸拨盘

使用此拨盘可以指定纸张尺寸。要使用纸张尺寸拨盘中没有指示的纸张尺寸，请将拨盘设置为“*”。如果是这种情况，请使用控制面板设置纸张尺寸。

9. 纸盘 1

最多可装入 500 页普通纸。

有关可以使用的纸张尺寸和类型的详细信息，请参见 p.48 “纸张尺寸规格”和 p.52 “纸张类型规格”。

10. 剩余纸张指示灯

表示纸盘中大概剩余的纸张数量。

11. 主电源开关

此开关用于打开和关闭电源。

有关如何关闭打印机的详细信息，请参见 p.34 “关闭电源”。

12. 手送台开启控制杆

推动此杆可以打开手送台。

13. 手送台

最多可装入 100 页普通纸。

有关可以使用的纸张尺寸和类型的详细信息，请参见 p.48 “纸张尺寸规格”和 p.52 “纸张类型规格”。

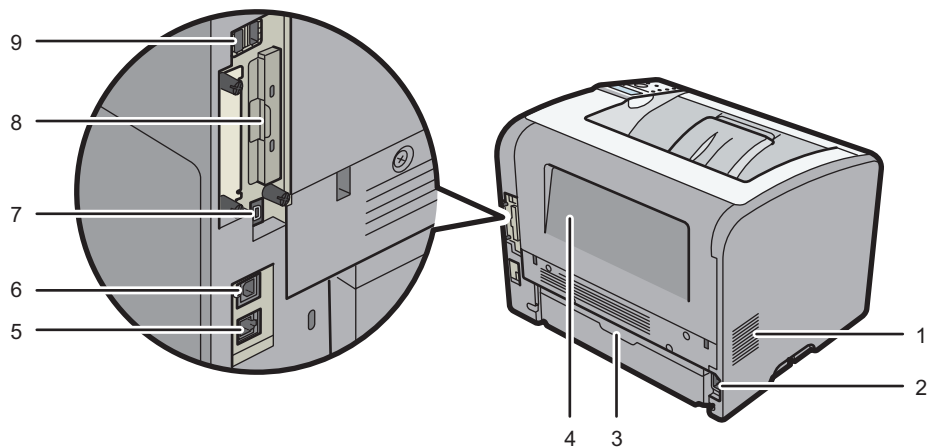
14. 手送台延长板

在托盘上装入 A4□、8¹/₂ × 11□或更大尺寸的纸张时，请拉出此延伸板。

15. 纸张导板

通过手送台送纸时，请将纸张导板靠紧纸张。

外部：后视图



DLQ007

1. 通风孔

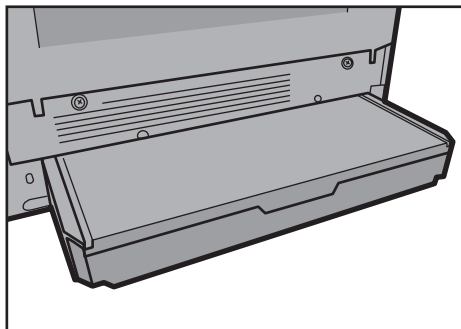
防止过热。

2. 电源连接头

将电源线连接到打印机。将另一端插入电源插座。

3. 纸盘盖

展开时可以防止灰尘进入纸盘。



DBP009

4. 后盖

打开前盖访问打印机的内部。

打开此处更换定影单元或使用信封操作杆。

5. 以太网端口

使用网络接口线将打印机连接到网络中。

6. USB 端口 B

使用 USB 电缆将打印机连接到计算机。

7. USB 端口 H (客户工程师使用的端口)

请勿使用此端口。

8. 扩充卡插槽

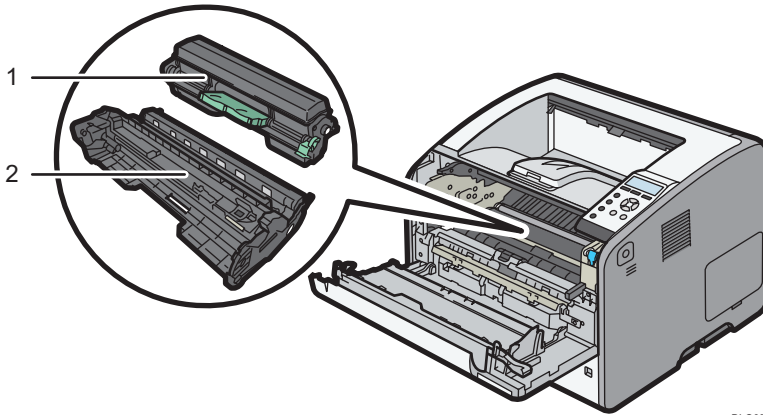
取下盖子可安装 SD 卡。

9. USB 端口 A

连接外部设备。

1

内部：正视图



1. 打印盒

需要更换打印盒或需要准备新的打印盒时，屏幕上会出现信息。

有关需更换耗材时出现在屏幕上的消息详情，请参见 p.237 “补充和更换耗材”。

↓ 注

- 将打印碳粉盒从印筒单元中取出时，拉下打印碳粉盒右侧的杆子，然后拉出打印碳粉盒。

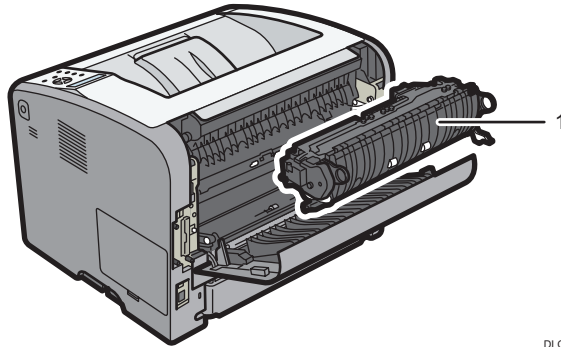
2. 印筒单元

需要更换印筒单元或需要准备新的印筒单元时，屏幕上会出现消息。

有关需更换耗材时出现在屏幕上的消息详情，请参见 p.237 “补充和更换耗材”。

内部：后视图

1

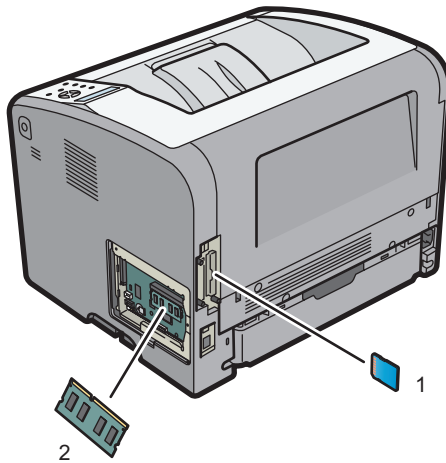


DLQ009

1. 定影单元

需要更换定影单元或需要准备新的定影单元时，屏幕上会出现消息。
有关更换定影单元的详细信息，请联系服务代表。

打印机内部选购件功能指南



DLQ094

1. SD 内存卡选购件

- XPS 卡

允许您打印 XPS 文件。

要安装此选购件，请参见 p.30 “安装 SD 卡选购件”。

2. SDRAM 模块

您最多可将 SDRAM 增加到 1.0 GB。

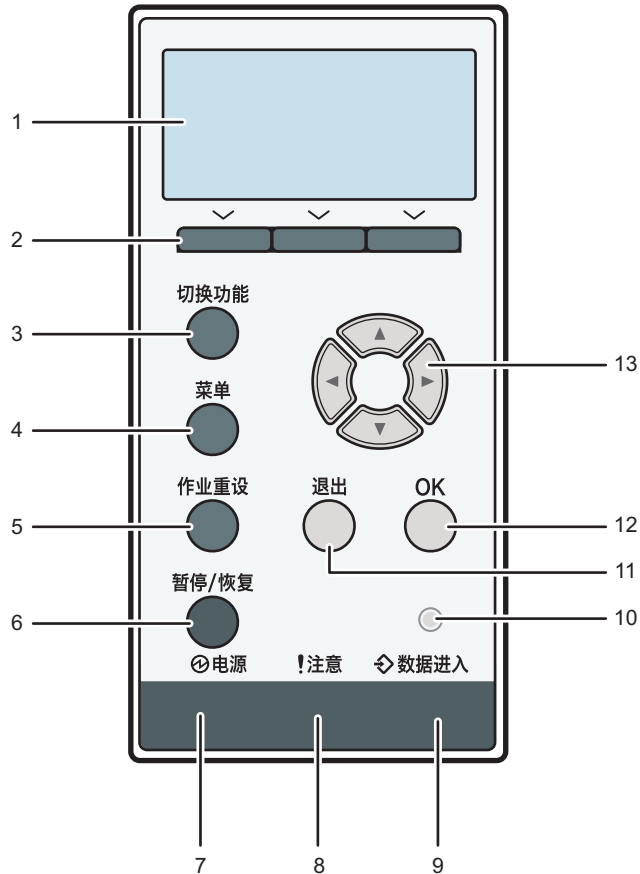
要安装此选购件，请参见 p.27 “安装 SDRAM 模块”。

注

- 如果要使用可以插入同一插槽的两块或以上 SD 卡，请与您的销售或服务代表联系。

控制面板的名称和功能指南

本插图显示打印机的控制面板。



1. 显示屏

显示打印机的当前状态和错误消息。

进入节能模式时熄灭背部的指示灯。有关节能模式的详细信息，请参见 p.35 “节能”。

2. 选择键

位于显示屏底部的相应功能项。

示例：当本手册指示您按[选项]时，请按初始屏幕左下方的选择键。

3. [切换功能]键

该键在您使用的机器上不可用。

4. [菜单]键

按此键可配置并检查当前的打印机设置。

按下该键来更改默认设置以满足您的要求。请参见 p.136 “打印机配置项目的功能详细信息”。

5. [作业重设]键

按该键取消当前的打印作业。

6. [暂停/恢复]键

按此键暂停目前正在处理的打印作业。只要作业暂停，指示灯会一直亮起。

要恢复作业，请再次按此键。[自动重设定定时器]中指定的时间（默认：**60秒**）过后，会自动恢复暂停的作业。

有关[自动重设定定时器]设置的详细信息，请参见 p.140 “定时器设置”。

7. 电源指示灯

打印机准备从计算机接收数据时亮起。打印机正在预热或接收数据时闪烁。当电源关闭或打印机处于节能模式时，电源指示灯熄灭。

8. 警告指示灯

当打印机发生错误时亮起或闪烁。

稳定的红色：无法打印，或者虽然可以打印，但无法保证打印质量。

黄色闪烁：打印机需要立即维护或更换耗材（如打印盒）。

按显示屏上显示的说明操作。

9. 数据进入指示灯

当打印机正在接收来自计算机的数据时，此指示灯闪烁。当有数据需要打印时，此指示灯亮起。

10. 光传感器

启用 ECO Night Sensor 功能时，检测环境光度的传感器。

11. [退出]键

按此键可取消操作或返回前一个显示画面。

12. [OK]键

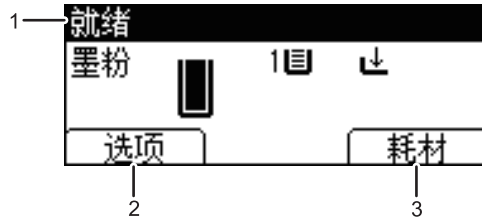
使用此键确认设置或设置值，或者切换到下一级菜单。

13. 滚动键

按这些键将光标朝每个方向移动。

当[▲] [▼] [◀] [▶]键出现在本手册中时，按下要移动光标的方向所对应的方向键。

控制面板屏幕的名称和功能指南



DLP901

1. 操作状态或信息

显示打印机状态与信息。

2. [选项]

按此键显示以下项目：

- 强制进纸

可输出由于缺少换行代码等错误而无法打印的数据。

- 错误记录

如果由于出现错误或其他原因导致文件无法打印，则会生成错误记录。可以通过控制面板检查错误记录。

3. [耗材]

按下此键可显示关于打印机耗材的信息。

↓ 注

- 默认情况下，会显示剩余碳粉量。为避免显示剩余碳粉量，请在[维护]下的[常规设置]中将[显示耗材信息]设置为[关]。

2. 设置打印机

本章将说明设置打印机和安装选购件的步骤。

打印机设置步骤

采用以下步骤设置打印机：

1. 为打印机选择合适的位置。

有关详细信息，请参见 p.20 “安装位置”。

2. 从包装盒中取出打印机。

- 检查打印机随附的物品。

有关详细信息，请参见 p.23 “检查包装盒中的物品”。

- 撕下保护材料和胶带。

有关详细信息，请参见 p.24 “开箱”。

3. 根据需要选购件和导板安装到打印机。

有关详细信息，请参见 p.25 “安装选购件”。

4. 在进纸盘中装入纸张。

有关详细信息，请参见 p.47 “装入纸张”。

5. 插入电源线，然后接通打印机电源。

有关详细信息，请参见 p.32 “连接电源线”和 p.34 “打开/关闭电源”。

6. 选择显示屏上使用的语言。

有关详细信息，请参见 p.38 “选择显示语言”。

7. 打印测试页。

有关详细信息，请参见 p.44 “测试打印”。

8. 将打印机连接到网络。

有关详细信息，请参见 p.39 “连接打印机”。

9. 配置打印机的网络设置。

有关详细信息，请参见 p.42 “配置”。

10. 安装打印机驱动程序。

有关详细信息，请参见《驱动安装指南》。

安装位置

由于环境条件对打印机性能的影响很大，因此应谨慎选择打印机的位置。

⚠警告

- 请将本机放在靠近墙壁电源插座的位置。紧急情况下，这样会便于断开电源线。
- 切勿在本机周围使用易燃喷雾或溶剂。此外，本机周围避免放置这些物品。否则可能引发火灾或触电。

⚠注意

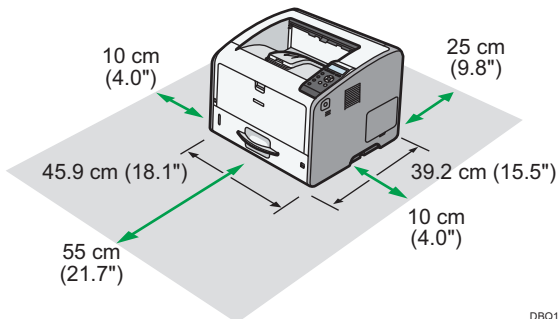
- 请将机器放在远离湿气和灰尘的地方。否则可能会引起火灾或触电。
- 请勿将本机放在不平稳或倾斜的表面。如果机器翻倒，可能会引起受伤。
- 移动机器后，请用脚轮固定器将其固定。否则机器可能会移动或倒塌引起人员受伤。
- 请务必在通风良好、足够宽敞的房间里使用本设备。频繁使用本设备时，良好的通风尤为重要。
- 使本机远离含盐的空气和腐蚀性气体。也请不要将本机放置在会进行化学反应的空间内（如：实验室等），否则将会导致本机出现故障。

★重要信息

- 不要将打印机直接放在地板上。

安装所需空间

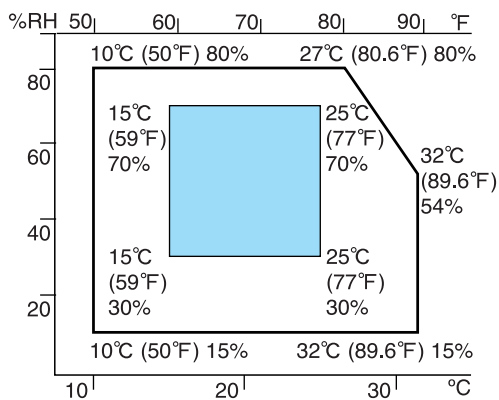
建议（或最小）的空间要求如下：



DBQ113

最佳环境条件

允许和建议的温度和湿度范围如下：



CBK019

- 白色区域：允许的范围
- 蓝色区域：建议的范围

注

- 必须将打印机的水平度控制在 5 mm (0.2") 之内，包括前后方向和左右方向。

通风环境

当在没有良好空气流通的有限空间中，长时间使用本打印机或打印大量作业时，您可能闻到奇怪的气味。

这可能导致输出纸张也含有奇怪的气味。

当您闻到奇怪的气味时，为保持工作环境的舒适，请保持有规律的空气流通。

- 请设置打印机，确保空气流通的通道不会直接朝向人。
- 通风环境应大于 30m³/小时/人。

新机器的气味

当打印机是新机时，可能具有独特的气味。这种气味将在一个星期后减轻。

当您闻到奇怪的气味时，请保证房间内具有充分的通风环境和空气的流通。

应避免的环境

请勿在以下环境中使用打印机：

★重要信息

- 阳光或强光直射的区域
- 多尘的区域
- 具有腐蚀性气体的区域
- 过冷、过热或过湿的区域
- 直接对着空调的冷热气流或室温气流的区域
- 加热器直接辐射的区域

- 靠近空调、加热器或加湿器的位置
- 靠近其他电子设备的位置
- 频繁受到强烈震动的位置

电源

将电源线连接到具有以下规格的电源：

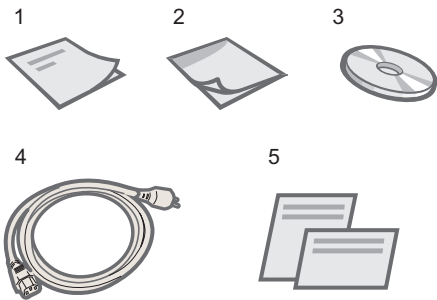
220 - 240 V, 50/60 Hz, 5.3 A

检查包装盒中的物品

检查打印机随附的物品。确保您有找到下面列出的所有物品。

★重要信息

- 检查包装盒中是否包含下面列出的所有物品。如果有任何物品缺失或损坏，请联系您的销售代表。



CYN095

1. 手册：“安全信息”
2. 手册：“快速安装指南”
3. CD-ROM 光盘：“打印机驱动程序和手册”
4. 电源线
5. 附加文件

↓注

- 本包装不包括接口连接线。根据需要购买一根连接线以连接到打印机。

开箱

为防止在运输过程中受到碰撞和震动，本打印机采用缓冲泡沫进行包装并用胶带固定。在将打印机放在将要安装的位置后，去除保护材料。

⚠警告

- 下面介绍本产品包装中所使用的塑料袋上的警告信息。
 - 请勿让婴儿和小孩接触本机附带的聚乙烯材料（袋子、手套等）。如果聚乙烯材料接触嘴巴或鼻子，可能导致窒息。

⚠注意

- 打印机约重 20 kg（45 磅）。
- 搬运打印机时，握住两侧的把手，然后缓慢抬起打印机。如果抬起时不小心或使其掉落，可能导致人员受伤。

★重要信息

- 撕下的胶带具有粘性。请注意不要让粘边接触您的皮肤或衣服。
- 抬起打印机时请不要抓握纸盘区域。
- 请确保不让纸夹、订书钉或其他小金属物体掉进打印机内部。

1. 拆掉塑料袋。

2. 使用打印机两侧的内嵌把手抬起打印机。

小心、缓慢地将打印机放下，以免夹手。

搬运打印机时，请勿抓握以下部件。否则可能会导致其破裂。

- 标准进纸盘上的手柄
- 手送台的下侧

3. 撕下附着在机器外部的胶带。

完成开箱后，请执行以下操作：

- 如果要使用安装有选购配件的打印机，请参见 p.25 “安装选购件”。
- 如果要使用没有安装选购配件的打印机，请参见 p.47 “装入纸张”。

有关设置打印机的详细信息，请参见 p.19 “打印机设置步骤”。

安装选购件

通过安装选购件，可提高打印机的性能，并可扩展可用的功能。

选购件安装顺序

2

安装多个选购件时，推荐采用以下顺序：

1. 连接进纸单元。

将进纸单元连接到打印机底部。

最多可以添加三个进纸单元。最多可装入 2,100 页纸张。

2. 安装 SDRAM 模块。

3. 插入 SD 卡选购件。

在打印机的 SD 卡插槽中插入。

有两个 SD 卡插槽。

如果要使用可以插入同一插槽的两块或以上 SD 卡，请与您的销售或服务代表联系。

连接进纸单元

您可以安装一个 500 页进纸单元。

⚠ 注意

- 打印机约重 20 kg (45 磅)。搬运打印机时，握住两侧的把手，然后缓慢抬起打印机。如果抬起时不小心或使其掉落，可能导致人员受伤。

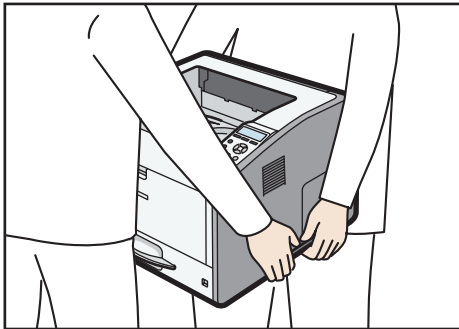
★ 重要信息

- 不要将打印机直接放在地板上。
- 连接多个选购件时，请先连接进纸单元。
- 要同时连接两个或三个进纸单元，请先将它们堆叠在一起，然后作为一个单元进行连接。

1. 关闭打印机电源，然后拔下电源线。

2. 从进纸单元上取下包装。

3. 使用打印机两侧的内嵌把手抬起打印机。

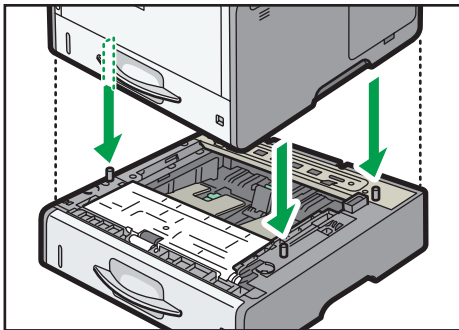


DLQ003

搬运打印机时，请勿抓握以下部件。否则可能会导致其破裂。

- 标准进纸盘上的手柄
- 手送台的下侧

4. 选购的进纸单元上有三个直立的销。将这些销与打印机底部的洞对齐，然后慢慢放下打印机。



DBP002

5. 插入电源线，然后接通打印机电源。

6. 打印配置页以确认此单元被正确连接。

注

- 要检查选购的进纸单元是否正确连接，请打印配置页，然后在配置页上检查“Attached Equipment”。如果已正确连接该单元，则将会出现“纸盘 2”、“纸盘 3”和“纸盘 4”。
- 有关打印配置页的信息，请参见 p.44 “测试打印”。
- 如果选购的进纸单元安装不正确，请从头开始重复此步骤。如果再次尝试安装后仍不正确，请与您的销售或服务代表联系。
- 要使用进纸单元，请在打印机驱动程序的“配件”中配置打印机选购件。有关打开“配件”的详细信息，请参见《驱动安装指南》中的“为打印机配置选购件设置”。

安装内存扩展单元

★重要信息

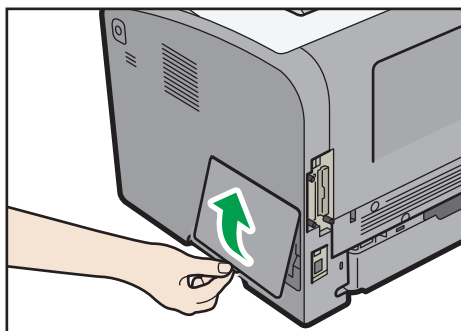
- 请勿触摸控制器板隔间的内部。否则可能导致打印机故障或灼伤。
- 在开始安装之前，请先接触金属物以释放静电。静电会损坏内存扩展单元。
- 请勿使内存扩展单元受到物理冲击。
- 使用新 SDRAM 模块前，必须在打印机驱动程序中配置设置。

2

安装 SDRAM 模块

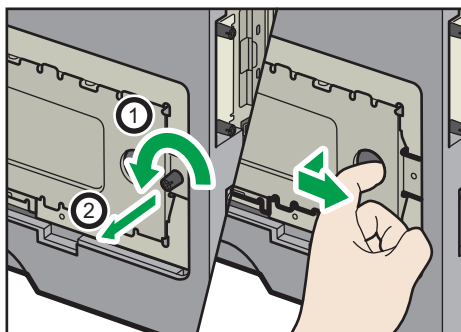
打印机配有 512 MB 内存。最大可扩展到 1.0 GB。

1. 关闭打印机电源，然后拔下电源线。
2. 取下内存盖。



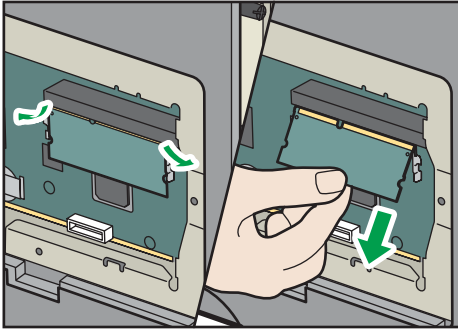
DBQ040

3. 用一枚硬币拧松螺丝，然后取下内盖。



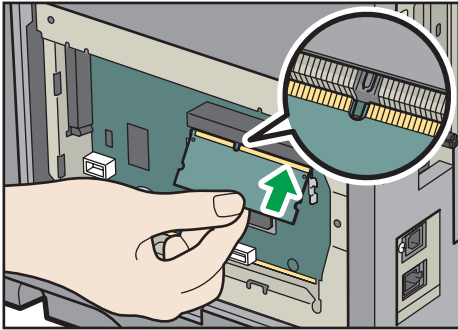
DBQ093

4. 向外推动插槽两端的杆，然后取出默认模块。



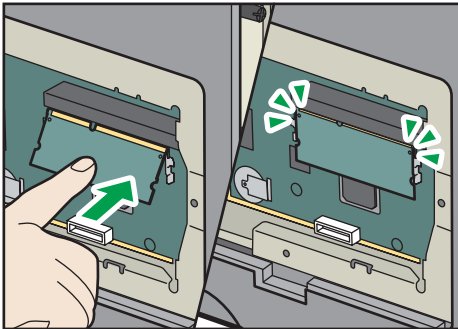
DBQ094

5. 要安装推荐的内存，请将推荐内存的槽口与空插槽的突出部分对齐，然后以一定角度小心插入模块。



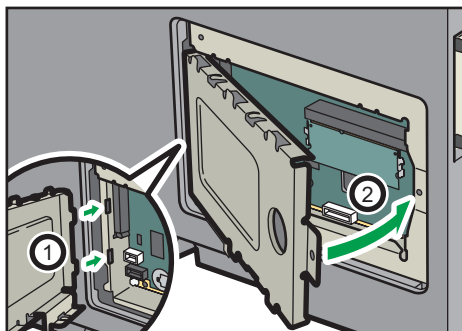
DBQ095

6. 使模块成一定角度将其按下，直至其“咔嚓”一声就位。

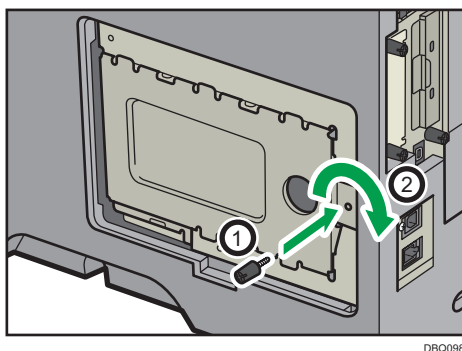


DBQ096

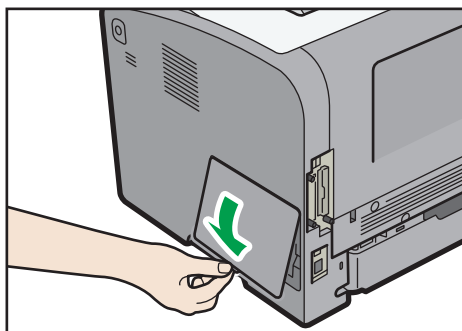
7. 插入内盖的两个左突起部分，然后将内盖的螺丝孔与打印机对齐。



8. 拧紧螺丝。



9. 盖上内存盖。



10. 插入电源线，然后接通打印机电源。

11. 打印配置页以确认安装。

↓ 注

- 通过打印配置页检查 SDRAM 模块是否已正确安装。检查显示在配置页上“Total Memory”中的内存总量。有关打印配置页的详细信息，请参见 p.44 “测试打印”。

- 如果此 SDRAM 模块安装不正确，请从头开始重复此步骤。如果再次尝试安装后仍不正确，请与您的销售或服务代表联系。
- 要使用安装的 SDRAM 模块，请在打印机驱动程序中的“配件”中配置打印机选购件。有关打开“配件”的详细信息，请参见《驱动安装指南》中的“为打印机配置选购件设置”。

安装 SD 卡选购件

⚠ 注意

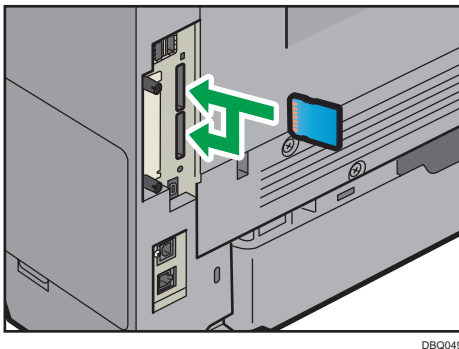
- 将 SD 卡放到儿童触碰不到的地方。如果儿童误吞了 SD 卡，请立即就医。

★ 重要信息

- 不要使此卡受到物理冲击。
1. 关闭打印机电源，然后拔下电源线。
 2. 拧松螺丝，然后成一定的角度取出 SD 卡插槽盖。



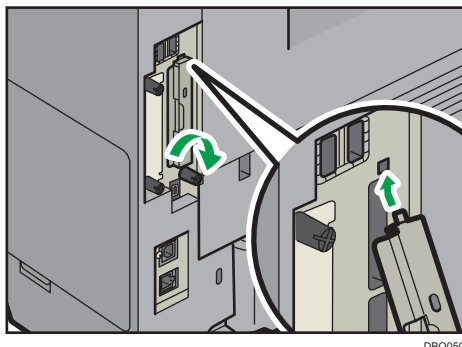
3. 将 SD 卡插入插槽中，直到其咔哒一声到位。



如果仅插入一块 SD 卡，请使用上方插槽。如果同时插入两块 SD 卡，则使用两个插槽。

如果要同时使用两块或以上的 SD 卡，请联系您的服务代表。

4. 将 SD 卡插槽盖挂到开口处，平对着控制器板安装此卡，然后用螺丝将其固定。



5. 插入电源线，然后接通打印机电源。

6. 检查 SD 卡是否安装正确。

注

- 您可以通过检查控制面板菜单或配置页确认 SD 卡是否安装正确。
 - XPS 卡：如果 XPS 卡已正确安装，则在“System Reference”中，“Printer Language”将出现“XPS”。有关打印配置页的详细信息，请参见 p.44 “测试打印”。
- 如果此卡安装不正确，请从头开始重复此步骤。如果再次尝试安装后仍不正确，请与您的销售或服务代表联系。
- 正使用打印机时请勿触摸此卡。即使只受到轻微的推动，它也可能松脱。插槽盖必须重新连接。

连接电源线

警告

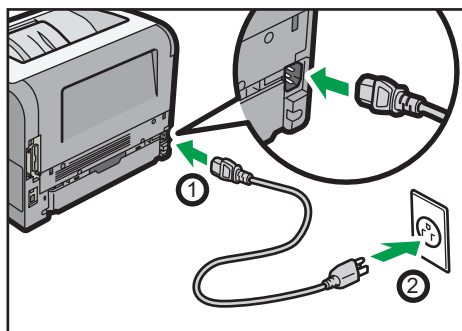
- 请使用符合规格的电源。否则可能引发火灾或触电。
- 请勿使用除符合规格的任何频率。否则可能引发火灾或触电。
- 请勿使用多插座适配器。否则可能引发火灾或触电。
- 请勿使用延长线。否则可能引发火灾或触电。
- 请勿使用损坏、破损和改造的电源线。同样，请勿使用重物压住、过度拉伸或严重弯曲的电源线。否则可能引发火灾或触电。
- 用任何金属物接触电源线插头的插脚都会有火灾和触电的危险。
- 提供的电源线仅供与本机使用。请勿用于其他电器。否则可能引发火灾或触电。
- 用湿手插拔电源线插头是危险的。这样做可能会导致触电。
- 如果电源线坏了，其内部的电线外露或断裂，请联系服务代表更换电源线。使用损坏的电源线可能会导致火灾或触电。
- 每年务必至少从墙壁插座上拔掉插头一次，并检查以下各项：
 - 插头上有烧痕。
 - 插脚变形。
- 如果存在上述任何一种情况，请勿使用插头，并咨询您的经销商或服务代表。使用这类插头可能会导致火灾或触电。
- 每年务必至少从墙壁插座上拔掉电源线一次，并检查以下各项：
 - 电源线的内部电线外露、破损等。
 - 电源线的涂层有裂纹或凹痕。
 - 弯曲电源线时，电源会关闭后再打开。
 - 电源线局部发烫。
 - 电源线损坏。
- 如果存在上述任何一种情况，请勿使用电源线，并咨询您的经销商或服务代表。使用这类电源线可能会导致火灾或触电。

⚠注意

- 请确保将电源线插头完全插入了墙壁电源插座中。插头未完全插入可能会导致连接不稳定，引起热量积聚，形成不安全因素。
- 如果数天或长时间不使用本机，请从墙壁电源插座上拔掉电源线。
- 从墙壁电源插座上拔掉电源线时，请一定拔插头，而不是拔电源线。拔电源线可能会损坏电源线。使用损坏的电源线可能会导致火灾或触电。
- 请务必每年至少一次将插头从墙壁电源插座上拔下并清洁插脚及插脚周围的区域。灰尘在插头上累积会有火灾的危险。
- 为机器执行维护时，请从墙壁电源插座上拔掉电源线。

★重要信息

- 打开主电源之后，不要马上关闭主电源开关。这样做可能会损坏内存，导致故障发生。
- 在打印机还未完成启动之前，请勿关闭主电源开关。否则可能会导致工作不正常。

1. 将电源线插入打印机后部。

DBQ053

有关打开电源的详细信息，请参见 p.34 “打开/关闭电源”。

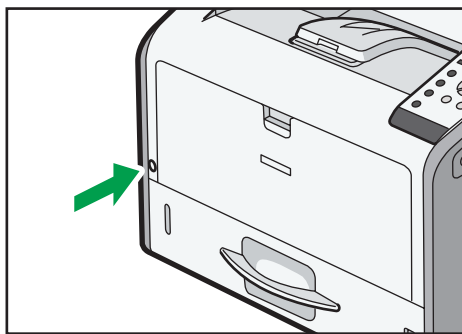
打开/关闭电源

本节介绍如何打开/关闭打印机。

2

打开电源

1. 确保电源线牢牢地插入墙壁电源插座中。
2. 按下主电源开关。



DLQ054

电源指示灯亮起。

注

- 打开主电源之后，会显示一个屏幕，指明打印机正在初始化。不要在此过程中切断电源。初始化大约要用三分钟。

关闭电源

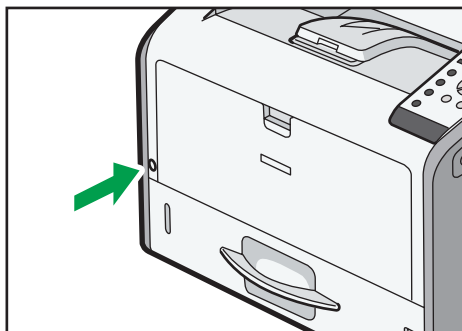
注意

- 从墙壁电源插座上拔掉电源线时，请一定拔插头，而不是拔电源线。拔电源线可能会损坏电源线。使用损坏的电源线可能会导致火灾或触电。

重要信息

- 关闭打印机时，不要按住主电源开关。这样做会强制关闭打印机并可能会损坏 SDRAM 模块，导致打印机发生故障。
- 在拔掉电源线插头之前，请关闭电源开关，并确保电源开关指示灯熄灭。不这样做可能会损坏内存，导致故障发生。
- 打印机正在运行时，请勿切断电源。

1. 按下主电源开关。



DLQ054

完成关机过程后会自动关闭主电源。

如果在屏幕上显示的时间段之内没有完成关机过程，请与服务代表联系。

2

节能

本打印机具有以下节能功能：

低功率模式

如果打印机有一段时间未使用，则会进入低功率模式。

低功率模式下，打印机将关闭显示屏，并降低定影单元加热器的温度，因此比待机模式更加省电。如果打印机接收了作业，则会升高定影单元温度并执行打印，但显示屏仍处于关闭状态。

您可以在[低功率模式定时器]中配置进入低功率模式之前打印机等待的时间。有关详细信息，请参见 p.141 “系统”。

要退出低功率模式，请执行下列操作之一：

- 开始打印作业
- 按控制面板上的任意键
- 打开任一盖子
- 打开任一纸盘

当 ECO Night Sensor 检测到周围亮度增加时，打印机也会退出低功率模式。

定影单元关闭模式

如果在操作后有段时间不使用打印机，则显示器将会关闭，打印机将进入定影单元关闭模式。打印机在定影单元关闭模式下耗电较少。

当打印机处于定影单元关闭模式下时，显示器打开但定影单元加热器处于关闭状态，以节省能源。在此模式下，您可以在控制面板上更改打印机设置。但是，打印机必须退出该模式后，才能打印。

您可以在[定影单元关闭模式定时器]下更改切换到定影单元关闭模式之前打印机等待的时间。有关详细信息，请参见 p.141 “系统”。

要退出定影单元关闭模式，请执行下列操作之一：

- 开始打印作业
- 在控制面板上显示[维护]屏幕
- 当[退出定影单元关闭模式]设为[正在操作控制面板]时操作控制面板

睡眠模式

如果打印机在进入定影单元关闭模式后，保持非活动状态持续一段指定的时间，则它将进入睡眠模式，以进一步降低功耗。打印机在下列情况下也会进入睡眠模式：

- 在[睡眠模式定时器]中设置了打印机在进入睡眠模式之前等待的时间
- 即在[周定时器]中指定的日期和时间

打印机可以从计算机打印作业。

您可以更改切换到睡眠模式之前打印机等待的时间。

有关设置[睡眠模式定时器]和[周定时器]的详细信息，请参见 p.141 “系统”。

要退出睡眠模式，请执行下列操作之一：

- 按控制面板上的按键之一
- 开始打印作业

ECO Night Sensor

ECO Night Sensor 可以检测出暗度，并自动关闭本产品的电源。

如果启用了 ECO Night Sensor，而且在关灯后检测到房间中的暗度，则传感器会自动关闭电源并将本产品的功耗降低至 1W 或更少。

ECO Night Sensor 的默认设置已启用。

要更改设置，请参见 p.141 “系统”。

★重要信息

- ECO Night Sensor 功能的出厂默认设置为[仅自动关闭电源]。如果打印机所在环境的环境光亮度低（如在走廊或有移动式传感器照明的位置），则建议您禁用此功能或调整其敏感度。
- 您可以配置打印机以在检测到环境光亮度增大时自动打开其电源。打印机还可能对日光做出反应并打开其电源。如果打印机所在环境受阳光直射，则建议您不要更改出厂默认配置并只启用[仅自动关闭电源]。

↓注

- 节能功能在下列情况下将不会激活：
 - 与外部设备进行通信时
 - 显示警告信息
 - 显示服务呼叫信息

- 卡纸
 - 打印机盖处于打开状态
 - 正在补充碳粉
 - 显示打印机设置屏幕
 - 正在进行固定预热
 - 正在处理数据
 - 在打印期间暂停操作
 - 数据接收指示灯亮起或闪烁
 - 使用 Web Image Monitor 访问打印机时
- 打印机处于睡眠模式时耗电较少，但它需要更长的时间才能开始打印。
 - 如果设置了两个或两个以上的节能功能，则满足进入节能模式的预定条件的功能先生效。

选择显示语言

您可以更改用于显示的语言。将简体中文设为默认语言。

按[菜单]键，然后使用[▼]或[▲]键选择设置项目。

1. 选择[语言] ▶ 按[OK]
2. 选择要使用的语言 ▶ 按[OK]

连接打印机

本节将说明如何识别打印机的接口，以及如何根据网络环境连接打印机。

连接到千兆位以太网接口

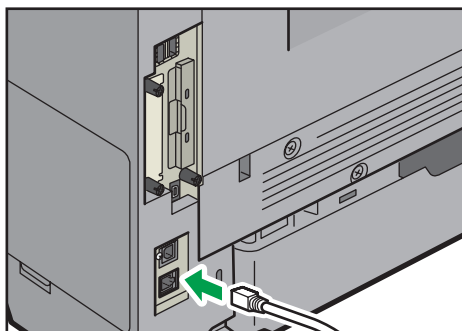
2

本节将说明如何将以太网接口电缆连接到千兆位以太网端口。

★重要信息

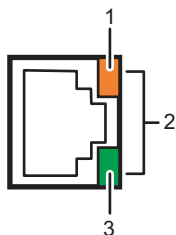
- 如果主电源开关已打开，请将其关闭。
- 使用 5 类或 5 类以上非屏蔽双绞线电缆（UTP）或屏蔽双绞线电缆（STP）。

1. 请确保电源开关已关闭。
2. 将以太网接口电缆连接到千兆以太网端口。



DBQ055

3. 将以太网接口电缆的另一端连接到网络连接设备（如集线器）。
4. 打开打印机的主电源开关。



DBQ0904

1. 指示灯（橙色）

100BASE-TX 运行时，该 LED 亮橙色。10BASE-T 运行或打印机未连接到网络时，该 LED 熄灭。

2. 指示灯（橙色和绿色）

1000BASE-T 运行时，两个 LED 均点亮。

当以太网电缆断开连接或打印机在睡眠模式下时，LED 会熄灭。

3. 指示灯 (绿色)

10BASE-T 运行时, 该 LED 亮绿色。100BASE-TX 运行或打印机未连接到网络时, 该 LED 熄灭。

注

- 使用支持您为“以太网速度”选择的速度的以太网接口电缆。如果为“以太网速度”选择[自动选择:启用 1Gbps], 请使用支持 1000BASE-T 的以太网接口电缆。
- 连接之前, 请检查插头的类型。
- 请勿用力拉扯连接的电缆。请确保电缆已正确连接。否则, 电缆可能会断开连接或有人可能会绊倒。
- 通过一些连接器或转换器使用电缆, 可能会导致连接不正确。

连接到 USB (类型 B) 接口

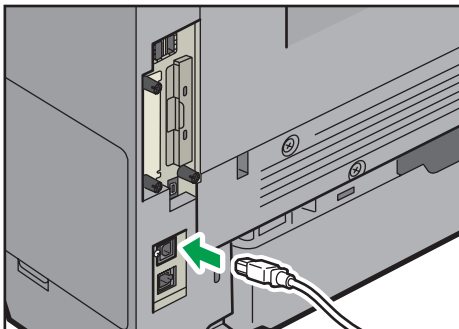
本节将说明如何将 USB 2.0 (类型 B) 接口电缆连接到 USB 2.0 端口。

★重要信息

- 如果主电源开关已打开, 请将其关闭。

1. 请确保电源开关已关闭。

2. 将 USB 2.0 (类型 B) 接口电缆连接到 USB 端口 B。



DBQ056

3. 将另一端连接到主计算机上的 USB 2.0 端口。

注

- 本打印机未附带 USB 接口电缆。请务必购买同时适用于本打印机 (连接器形状) 和计算机的电缆。
- 使用五米 (16.4 英尺) 或以内且支持 USB 2.0 (类型 B) 接口的电缆。
- 连接之前, 请检查插头的类型。
- 请勿用力拉扯连接的电缆。请确保电缆已正确连接。否则, 电缆可能会断开连接或有人可能会绊倒。

- 通过一些连接器或转换器使用电缆，可能会导致连接不正确。

将设备连接到打印机的 USB 主机接口

本节将说明如何将设备连接到打印机的 USB 主机接口。

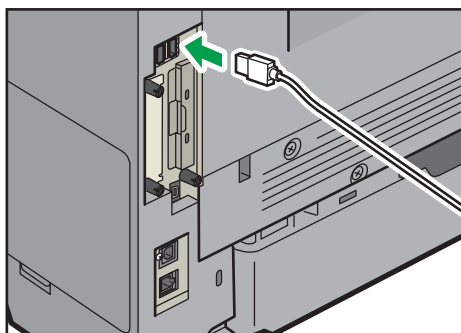
★重要信息

- 连接卡验证设备时，务必要关闭主电源。

1. 请确保电源开关已关闭。

2. 将 USB 接口设备的一端连接到打印机的 USB 端口 A。

如果使用 USB 接口电缆，则将另一端连接到卡验证设备等其他设备。



DBQ057

↓注

- 本打印机未附带 USB 接口电缆。请确保购买的电缆对本打印机（连接器形状）以及该设备都适用。
- 使用五米（16.4 英尺）或以内且支持 USB 主机接口的电缆。
- 连接之前，请检查插头的类型。
- 请勿用力拉扯连接的电缆。请确保电缆已正确连接。否则，电缆可能会断开连接或有人可能会绊倒。
- 通过一些连接器或转换器使用电缆，可能会导致连接不正确。

配置

本节介绍支持的网络连接和设置。

以太网配置

2

使用控制面板配置网络打印机。

配置网络设置后，您可以打印配置页面以确认设置。有关详细信息，请参见 p.44 “测试打印”。

★重要信息

- 有关配置网络设置的信息，请联系您的网络管理员。

↓注

- 有关设置项目及其默认值的详细信息，请参见 p.150 “主机接口”。
- 您也可以使用 Web Image Monitor 来配置与 IP 地址相关的设置。

指定 IP 地址（无 DHCP）

如果您要在未使用 DHCP 的网络中使用打印机或使用静态 IP 地址，请按照下列步骤向打印机分配特定的 IPv4 地址。进行任何更改之前，请联系您的网络管理员获取要在打印机上指定的 IP 地址、子网掩码和网关地址。

按[菜单]键，然后使用[▼]或[▲]键选择设置项目。

1. 选择[主机接口] ▶ 按[OK]
2. 选择[网络] ▶ 按[OK]
3. 选择[有效协议] ▶ 按[OK]
4. 选择[IPv4] ▶ 按[OK]
5. 选择[有效] ▶ 按[Escape] ▶ 按[退出]
按同样的方法设置您需要设置的其它协议。
6. 选择[有效] ▶ 按[Escape] ▶ 按[退出]
按同样的方法设置您需要设置的其它协议。
7. 选择[机器 IPv4 地址] ▶ 按[OK]
8. 选择[指定] ▶ 按[IP 地址] ▶ 指定打印机的 IPv4 地址 ▶ 按[OK]
9. 按[子网掩码]和[网关]，以相同方式指定子网掩码和网关地址。
10. 确保[指定]被选中 ▶ 按[OK]

自动接收 IP 地址(DHCP)

按照以下步骤将打印机设置为使用 DHCP 自动接收 IP 地址。默认情况下启用 DHCP 功能，因此只有在更改过默认设置时才需要此步骤。

★重要信息

- 当选择[自动获得 (DHCP)]时，您无法配置 IP 地址、子网掩码或网关地址。

按[菜单]键，然后使用[▼]或[▲]键选择设置项目。

1. 选择[主机接口] ▶ 按[OK]
2. 选择[网络] ▶ 按[OK]
3. 选择[机器 IPv4 地址] ▶ 按[OK]
4. 选择[自动获得(DHCP)] ▶ 按[OK]

通过按[IP 地址]、[子网掩码]和[网关]，可以检查检测到的地址。

设置以太网速度

可以设置打印机用于以太网通信的速度。通常，您应设置打印机以自动选择以太网速度。此设置允许两个接口确定连接时的最优速度。

★重要信息

- 如果所选的以太网速度与网络的传输速度不匹配，则不能建立连接。
- 为了降低网络设备的功耗，打印机的默认以太网速度不超过 100BASE-TX (100 Mbps)。要用更高速度进行通信，请通过选择[以太网速度]中的[自动选择：启用 1Gbps]启用 1000BASE-T (1Gbps)通信。

按[菜单]键，然后使用[▼]或[▲]键选择设置项目。

1. 选择[主机接口] ▶ 按[OK]
2. 选择[网络] ▶ 按[OK]
3. 选择[以太网速度] ▶ 按[OK]
4. 选择以太网速度 ▶ 按[OK]

测试打印

配置网络设置后，打印配置页以确认设置。有关网络设置的详细信息，请参见 p.42 “配置”。

★重要信息

- 配置页打印在 A4 或信纸 (8 1/2" × 11") 尺寸的纸张上。如果纸盘中未装入 A4 或信纸，则配置页打印在从优先纸盘进入的纸张上。

按[菜单]键，然后使用[▼]或[▲]键选择设置项目。

1. 选择[列表/测试打印] ▶ 按[OK]
2. 选择[配置页] ▶ 按[OK]

说明配置页

本节介绍配置页。

System Reference

- Machine ID
显示生产商分配给主板的序列号。
- Total Memory
显示打印机上安装的内存(SDRAM)总数。
- Total Counter
显示打印机至今打印过的总页数。
- Firmware Version
 - Printer
显示打印机固件的版本号。
 - System
显示系统固件的版本号。
 - Engine
显示打印机引擎的版本号。
 - NIB
显示网络接口的版本号。
- Device Connection
安装了设备选购件时出现此项。
- Printer Language
显示打印机语言的版本号。

- Attached Equipment

显示所安装的选购设备。

Paper Input

显示在页面输入菜单中所作的设置。

Maintenance

显示在维护菜单中所作的设置。

System

显示在系统菜单中所作的设置。

Machine Modes

显示在机器模式菜单中所作的设置。

PCL Menu

显示在 PCL 菜单中所作的设置。

PS Menu

显示在 PS 菜单中所作的设置。

PDF Menu

显示在 PDF 菜单中所作的设置。

XPS Menu

显示在 XPS 菜单中所作的设置。

Host Interface

显示在主机接口菜单中所作的设置。

在网络中使用 DHCP 时，实际的 IPv4 地址、子网掩码和网关地址以括号形式出现在配置页中。

Interface Information

显示接口信息。

注

- 打印项目因安装的选项和打印机设置而异。

3. 装入纸张

本章将介绍适用于各种纸张尺寸和类型的纸盘，并将说明如何在纸盘中装入纸张。

装纸步骤

为了达到您所期望的打印结果，根据您要用于打印的纸张的尺寸、类型和重量选择一个合适的输入纸盘很重要。您还需要使用控制面板或 Web Image Monitor，以及/或者纸盘上的纸张尺寸拨盘正确地指定纸张尺寸和类型。

请按照如下操作步骤装入纸张。

1. 检查适用于您要用于打印的纸张的尺寸、类型和重量的纸盘。

有关每个纸张尺寸和类型可用的纸盒的详细信息，请参见 p.48 “纸张尺寸规格”和 p.52 “纸张类型规格”。

2. 针对所选的纸盘更改纸张尺寸和类型设置。

使用打印机的控制面板或 Web Image Monitor 更改纸张尺寸和类型。

在将纸张装入纸盘 1-4 时，请调整纸盘上的纸张尺寸拨盘。

有关使用控制面板来更改纸张设置的详细信息，请参见 p.70 “纸张设置”。

3. 将纸张装入纸盘。

有关装入纸张的详细信息，请参见 p.57 “将纸张装入纸盘”或 p.62 “将纸张装入手送台”。

有关装入信封的详细信息，请参见 p.66 “装入信封”。

纸张尺寸规格

下表显示各个纸盘中可装入的纸张尺寸。“纸张尺寸”列显示纸张尺寸的名称及其尺寸（以毫米和英寸为单位）。☐和☐图标指示相对于打印机机身的纸张方向。

表中的字母表示如下含义：

- A：使用控制面板选择纸张尺寸。
- B：使用纸盘上的纸张尺寸拨盘选择纸张尺寸。
- C：将纸盒上的纸张尺寸拨盘设置为“*”，然后使用控制面板选择纸张尺寸。
- ✓：可在纸张的两面打印。
- -：不支持

公制尺寸

纸张尺寸名称	实际尺寸	手送台	纸盘 1	纸盘 2-4	双面
A3☐	297 × 420 mm	A	B	B	✓
A4☐	210 × 297 mm	A	B	B	✓
A4☐	210 × 297 mm	A	B	B	✓
A5☐	148 × 210 mm	A	C	C	✓
A5☐	148 × 210 mm	A	B	C	✓
A6☐	105 × 148 mm	A	C	C	✓
B4☐	257 × 364 mm	A	C	C	✓
B5☐☐	182 × 257 mm	A	C	C	✓
B6☐	128 × 182 mm	A	C	C	✓
B6☐	128 × 182 mm	A	-	-	-

纸张尺寸名称	实际尺寸	手送台	纸盘 1	纸盘 2-4	双面
C5 信封	162 × 229 mm	A	-	-	-
C5 信封	162 × 229 mm	A	C	-	-
C6 信封	114 × 162 mm	A	-	-	-
C6 信封	114 × 162 mm	A*1	-	-	-
DL 信封	110 × 220 mm	A	-	-	-
DL 信封	110 × 220 mm	A*1	C*2	-	-
8K	267 × 390 mm	A	C	C	✓
16K	195 × 267 mm	A	C	C	✓

英制尺寸

纸张尺寸名称	实际尺寸	手送台	纸盘 1	纸盘 2-4	双面
11 × 17	11" × 17"	A	C	B	✓
11 × 15	11" × 15"	A	C	C	✓
11 × 14	11" × 14"	A	C	C	✓
10 × 15	10" × 15"	A	C	C	✓
10 × 14	10" × 14"	A	C	C	✓
8 ¹ / ₂ × 14	8.5" × 14"	A	C	C	✓
8 ¹ / ₂ × 13	8.5" × 13"	A	C	C	✓
8 ¹ / ₂ × 11	8.5" × 11"	A	B	B	✓
8 ¹ / ₄ × 14	8.25" × 14"	A	C	C	✓

纸张尺寸名称	实际尺寸	手送台	纸盘 1	纸盘 2-4	双面
8 ¹ / ₄ × 13 [□]	8.25" × 13"	A	C	C	✓
8 × 13 [□]	8" × 13"	A	C	C	✓
8 × 10 ¹ / ₂ [□] □	8" × 10.5"	A	C	C	✓
8 × 10 [□] □	8" × 10"	A	C	C	✓
7 ¹ / ₄ × 10 ¹ / ₂ □□	7.25" × 10.5"	A	C	C	✓
5 ¹ / ₂ × 8 ¹ / ₂ □	5.5" × 8.5"	A	C	C	✓
5 ¹ / ₂ × 8 ¹ / ₂ □	5.5" × 8.5"	A	-	-	-
4 ¹ / ₈ × 9 ¹ / ₂ □	4.125" × 9.5"	A	-	-	-
4 ¹ / ₈ × 9 ¹ / ₂ □	4.125" × 9.5"	A* ¹	C* ²	-	-
3 ⁷ / ₈ × 7 ¹ / ₂ □	3.875" × 7.5"	A	-	-	-
3 ⁷ / ₈ × 7 ¹ / ₂ □	3.875" × 7.5"	A* ¹	C* ²	-	-

*1 您可以装入信封盖打开时长度不小于 127 mm 的信封。请注意具有某些类型和形状的信封盖的信封无法装入。

*2 您可以装入信封盖打开时长度不小于 148 mm 的信封。请注意具有某些类型和形状的信封盖的信封无法装入。

自定义尺寸规格

您还可以通过指定水平和垂直尺寸装入自定义尺寸纸张。

下表显示可以在各个纸盘中装入的自定义纸张大小。

公制尺寸

纸盘	水平尺寸 (单面)	垂直尺寸 (单面)	水平尺寸 (双面)	垂直尺寸 (双面)
手送台	60.0 到 297.0 mm	127.0 到 1260.0 mm	90.0 到 297.0 mm	148.0 到 432.0 mm
纸盘 1	90.0 到 297.0 mm	148.0 到 432.0 mm	90.0 到 297.0 mm	148.0 到 432.0 mm
纸盘 2-4	100.0 到 297.0 mm	148.0 到 432.0 mm	100.0 到 297.0 mm	148.0 到 432.0 mm

英制尺寸

纸盘	水平尺寸 (单面)	垂直尺寸 (单面)	水平尺寸 (双面)	垂直尺寸 (双面)
手送台	2.37 到 11.69"	5.00 到 49.60"	3.55 到 11.69"	5.83 到 17.00"
纸盘 1	3.55 到 11.69"	5.83 到 17.00"	3.55 到 11.69"	5.83 到 17.00"
纸盘 2-4	3.94 到 11.69"	5.83 到 17.00"	3.94 到 11.69"	5.83 到 17.00"

注

- 您可以按进纸方向装入长度最大为 1260 毫米 (49.60 英寸) 的纸张。但是, 建议打印区域最大为 432 毫米 (17 英寸)。
- 根据纸张尺寸、类型、厚度或方向的不同, 打印速度可能会减慢。
- 用于打印的纸张宽度小于 279 毫米 (11 英寸) 时, 打印速度可能会逐渐减慢。

纸张类型规格

下表显示可以在各个纸盘中装入的纸张类型。请参见“纸张重量”表，以获取“纸张重量号”列中的数字所表示的实际纸张重量。使用这两个表来为您正在使用的纸张指定正确的纸张类型。

表中的字母表示如下含义：

- A：支持
- ✓：可在纸张的两面打印。
- -：不支持

纸张类型	纸张重量号	手送台	纸盘 1	纸盘 2-4	双面
薄纸	1	A	A	A	✓
普通纸	2	A	A	A	✓
普通纸 2	3	A	A	A	✓
中等厚纸	4	A	A	A	✓
厚纸 1	5	A	A	A	✓
厚纸 2	6	A	A	A	✓
厚纸 3	7	A	A	A	-
再生纸	2, 3	A	A	A	✓
颜色纸	2, 3	A	A	A	-
特殊纸 1	-*1	A	A	A	✓
特殊纸 2	-*1	A	A	A	-
特殊纸 3	-*1	A	A	A	-
印有信头的纸张	1 到 6	A	A	A	✓
印有信头的纸张	7	A	A	A	-
有图案的纸张	2, 3	A	A	A	-
打孔的纸张	3	A	A	A	✓
胶膜纸	3	A	A	A	✓
卡片纸	6	A	-	-	-

纸张类型	纸张重量号	手送台	纸盘 1	纸盘 2-4	双面
投影片	*1	A	-	-	-
标签纸	3 到 5	A	A	A	-
信封	6, 7	A	A	-	-

*1 不需要为此纸张类型指定纸张重量。

纸张重量

编号	纸张重量
1	52-65 g/m ² (14-18 磅胶膜纸)
2	66-74 g/m ² (18-20 磅胶膜纸)
3	75-89 g/m ² (20-24 磅胶膜纸)
4	90-105 g/m ² (24-28 磅胶膜纸)
5	106 - 130 g/m ² (28 - 35 磅胶膜纸)
6	131-162 g/m ² (35 磅胶膜纸 - 90 磅索引纸)
7	163 - 220 g/m ² (90 磅索引纸 - 80 磅封面纸)

注

- 使用中等厚纸、厚纸 1、厚纸 2 或厚纸 3 打印时，打印速度可能会变化。
- 根据纸张尺寸、类型、厚度或方向的不同，打印速度可能会减慢。
- 用于打印的纸张宽度小于 279 毫米（11 英寸）时，打印速度可能会逐渐减慢。

纸张的注意事项

⚠ 注意

- 切勿在装订纸、铝箔、复写纸或任何类型的导电纸上打印。否则可能会引发火灾。

注意事项

- 请勿使用酸性纸，因为它会加快硒鼓单元和周围部件的退化。
- 如果使用了非推荐的纸张，则不能保证打印质量。关于推荐纸张的更多信息，请联系销售或服务代理商。
- 如果发生卡纸或一次多页进纸，请在装入之前扇开纸张。



CBK254

- 如果在纸盘中仅剩余几张纸时装入纸张，可能会出现多张送纸的情形。将剩余的纸张取出并叠在新纸上，再扇开整个纸叠，然后装入纸盘。
- 在装纸前抚平卷曲或翘起的纸张。
- 有关适用于各个纸盒的纸张尺寸和类型的详细信息，请参见 p.48 “纸张尺寸规格”和 p.52 “纸张类型规格”。
- 由于使用打印机的环境不同，您可能有时候会听到纸张经过打印机时发出声响。这噪音不表示发生了故障。
- 如果由于纸张边缘出现毛刺而无法正常进纸，请将纸张翻转装入。
- 建议将信封和标签纸装入手送台中。

不可使用的纸张

为了防止错误和卡纸，请勿使用：

- 喷墨打印机用纸、热敏传真纸、艺术纸、有穿孔线的纸、包边纸或开窗信封
- 弯曲、折叠或有折痕的纸、穿孔纸、滑纸、破损的纸、粗糙纸、有点硬的薄纸，以及表面有灰尘的纸张

↓ 注

- 若打印到已印好的纸面时，可能会出现错误。务必只打印到空白面。
- 即使是支持的纸张类型，如果存放不当，也可能造成卡纸或故障。

- 如果打印至粗纤维纸张，则输出图像可能会很模糊。
- 请勿装入已被其他打印机打印过的纸张。

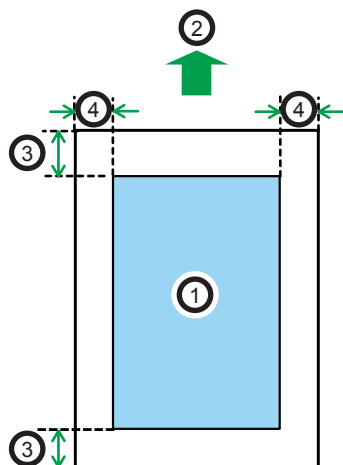
纸张存放

存放纸张时，请一定遵循以下注意事项：

- 请勿将纸张存放在阳光直接照射处。
- 存放纸张应避免潮湿区域（湿度：70%或更低）。
- 请将纸张存放在平整的表面上。
- 请勿将纸张垂直存放。
- 开封后，请将纸张存放在塑料袋中。

打印区域

下面显示使用本打印机打印的纸张的建议打印区域：



CEC244

1. 打印区域

2. 进纸方向

3. 4.2 毫米 (0.2 英寸)

4. 4.2 毫米 (0.2 英寸)

注

- 根据纸张尺寸、打印机语言和打印机驱动程序设置，打印区域可能会有所不同。
- 手送台进纸方向的建议打印区域最大长度为 432 毫米（17 英寸）。
- 根据打印机驱动程序设置，您也许可以在建议的打印区域之外进行打印。不过，实际输出可能不尽人意，或者可能会出现进纸问题。

- 如果启用了[边缘到边缘打印]，则可以将相对进纸方向的左侧、右侧和底部边缘页边距减少到 0 毫米，顶部边缘页边距最多减少到 2.7 毫米来进行打印。有关详细信息，请参见 p.145 “打印设置”。

将纸张装入纸盘

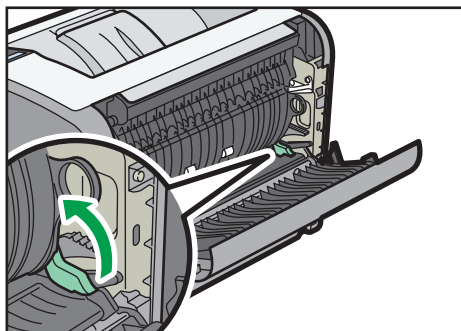
在下面的示例步骤中，纸张装在纸盘 1 中。

⚠ 注意

- 装纸时，请注意不要让手指夹住或受伤。
- 使用信封操作杆时，请注意不要让手指夹住或受伤。

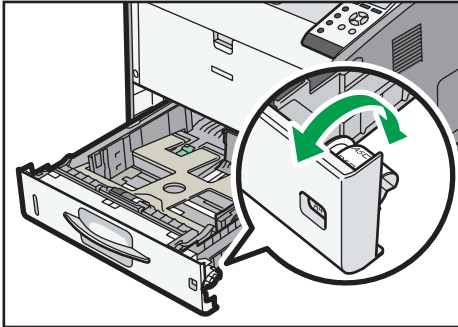
★ 重要信息

- 有关可以装有各种尺寸和类型纸张的纸盒的详细信息，请参见 p.48 “纸张尺寸规格”和 p.52 “纸张类型规格”。
- 请务必使用纸盘上的纸张尺寸拨盘选择正确的纸张尺寸和进纸方向。否则，打印机可能会损坏或者出现打印问题。
- 请确保纸叠不超过纸盘内的上限标记。堆叠过高可能导致卡纸。
- 如果频繁出现卡纸，请翻转纸盘中的纸叠。
- 不要在同一纸盘中混合使用不同类型的纸张。
- 装入纸张后，使用控制面板或纸张尺寸拨盘指定纸张尺寸，以及使用控制面板指定纸张类型。打印文件时，请根据打印机上指定的纸张尺寸和类型，在打印机驱动程序中指定相同的纸张尺寸和类型。
- 不要用力移动两侧和末端的纸张导向板。这样可能会损坏纸盘。
- 装入标签纸时，请逐张装入。
- 出厂默认设置中，信封操作杆为压低状态。使用纸张打印之前，除信封之外，请确保将信封操作杆完全抬起。



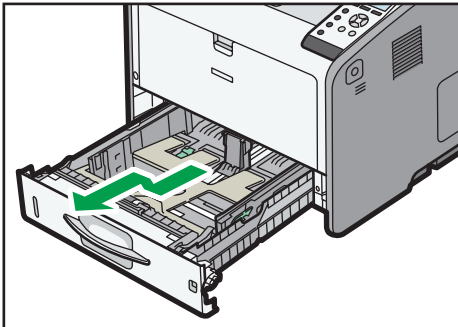
DBQ027

1. 小心拉出纸盘。调整纸张尺寸拨盘，使其与纸盘中的纸张尺寸和进纸方向相符。



DLQ051

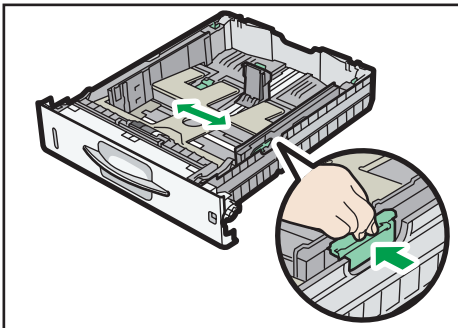
2. 小心地拉动纸盘，直到其停住为止，抬起纸盘前端，然后将其拉出打印机。



DLQ052

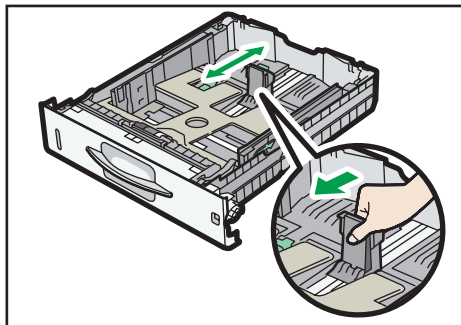
将纸盘放在平坦的表面上。

3. 挤压侧边纸张导向板上的夹子，将其滑动到与纸张尺寸相符。



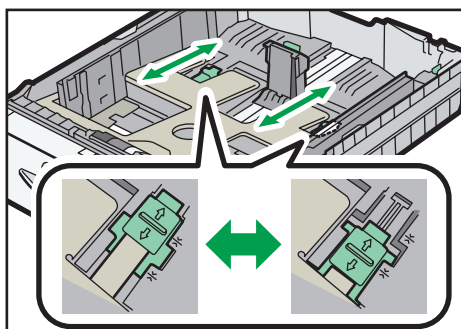
DBQ301

4. 挤压末端导向板，向内滑动到与标准尺寸相符。



DBQ302

5. 根据纸张厚度滑动纸盘底部的两个操作杆。

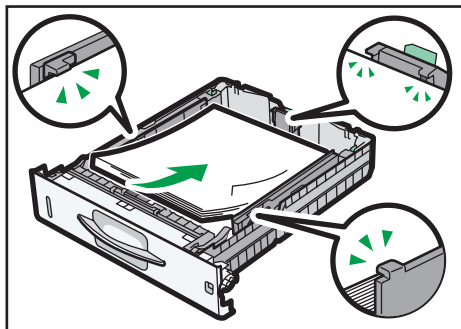


DBP008

如果纸张重于 130 g/m^2 (35 磅)，请将这两个操作杆滑入后面（厚）位置。如果纸张重量为 130 g/m^2 (35 磅) 或更轻，请将这两个操作杆滑入前面（薄）位置。

6. 装入新纸叠，打印面朝下。

请确保纸张叠放的高度不超过纸盘内的上限（上线）标记。



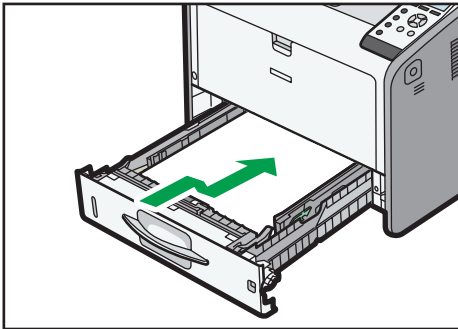
DBQ038

7. 调整纸张导向板以合拢间隙。

移动纸盘中装入的纸张时，幅度不能超过几毫米。

过度移动装入的纸张可能会损坏纸盘升降板开口处的纸张边缘，导致纸张折叠或卡纸。

8. 抬起纸盘前端，小心地将其滑入打印机，直到其停住为止。



DLQ039

要避免卡纸，请确保正确插入纸盘。

注

- 在纸盒 1-4 中装入大于 A4 或 $8\frac{1}{2} \times 11$ 的纸张时，请延伸该纸盘。有关详细信息，请参见 p.60 “装入大于 A4 或 $8\frac{1}{2} \times 11$ 的纸张时”。
- 信头纸必须以特定方向装入。有关详细信息，请参见 p.64 “装入方向固定的纸张或双面纸”。
- 也可以在纸盒 1 中装入信封。信封必须以特定方向装入。有关详细信息，请参见 p.66 “装入信封”。

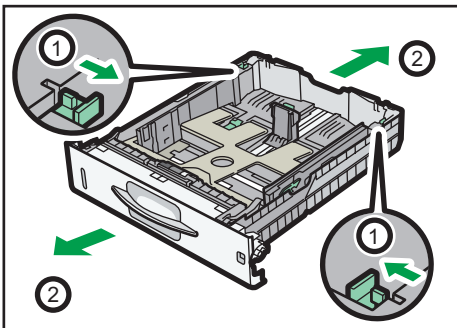
装入大于 A4 或 $8\frac{1}{2} \times 11$ 的纸张时

在纸盒 1-4 中装入大于 A4 或 $8\frac{1}{2} \times 11$ 的纸张时，请延伸该纸盘。

1. 将纸盘拉出打印机。

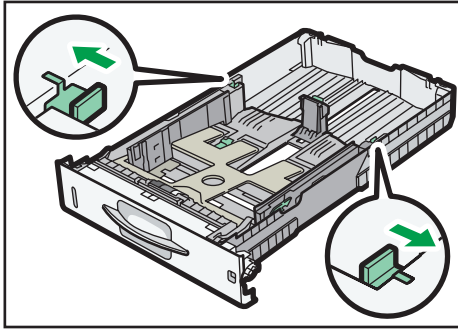
有关详细信息，请参见 p.57 “将纸张装入纸盘” 上的步骤 1 和 2。

2. 向内滑动锁键以解锁纸盘，然后滑动该纸盘，直到其停住为止。



DBQ405

3. 将锁扣恢复到锁住的位置。



DBQ403

注

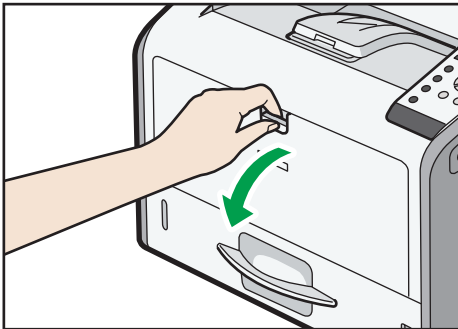
- 装入 A4、8¹/₂ × 11 或更小的纸张时，请勿延伸纸盘。否则，会发生卡纸。

将纸张装入手送台

★重要信息

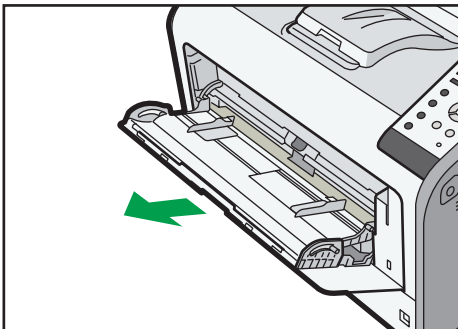
- 有关可以装有各种尺寸和类型纸张的纸盒的详细信息，请参见 p.48 “纸张尺寸规格”和 p.52 “纸张类型规格”。
- 请确保纸叠不超过上限标记。堆叠过高可能导致卡纸。
- 请勿混用不同类型的纸张。
- 装入纸张后，请使用控制面板指定纸张尺寸和类型。打印文件时，请根据打印机上指定的纸张尺寸和类型，在打印机驱动程序中指定相同的纸张尺寸和类型。
- 装入标签纸时，请逐张装入。
- 请逐页装入比 A3[□]更长的纸张，并用双手托住以便正确送入。
- 进纸条件和打印质量可能会根据纸张厚度和宽度而变化。请务必预先使用相同的纸张进行测试打印。

1. 按下并按住手送台上方中间的手送台打开控制杆，拉开纸盘。



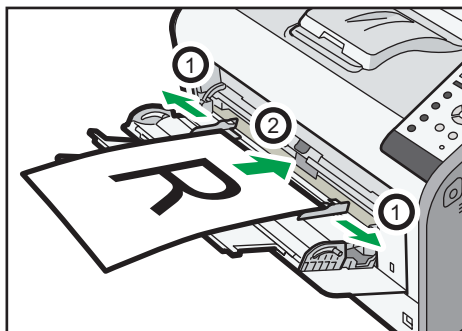
DLQ059

装入 A4[□]、8¹/₂ × 11[□]或更大尺寸的纸张时，请将延伸板拉出。



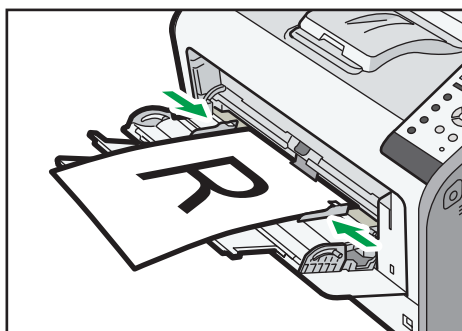
DLQ120

2. 向外滑动纸张导向板的两侧，然后将纸张打印面朝上装入，直至其停住为止。



DLQ121

3. 将纸张导向板的两侧调整至适合纸张宽度。



DLQ122

↓ 注

- 在使用托盘时，建议您将纸张方向设置为□。
- 信头纸必须以特定方向装入。有关详细信息，请参见 p.64 “装入方向固定的纸张或双面纸”。
- 可以在手送台上装入信封。信封必须以特定方向装入。有关详细信息，请参见 p.66 “装入信封”。

装入方向固定的纸张或双面纸


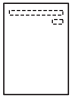
方向固定（顶端到底端）的纸张或双面纸（如印有信头的信纸、打孔纸或复印纸）可能无法正确打印，这取决于纸张的放置方式。

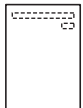

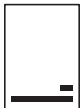



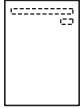
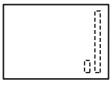
使用控制面板的设置

将[信头纸设置]设置为[自动检测]或[开(保持)]，然后如下表所示放置纸张。有关[信头纸设置]的详细信息，请参见 p.145 “机器模式”。

纸张方向

图标的含义如下所示：

图标	含义
	打印面朝上放置或装入纸张。
	打印面朝下放置或装入纸张。

打印面	纸盘 1-4	手送台
单面	 	 
双面	 	 

注

- 将[信头设置]设置为[自动检测]时若要在印有信头的信纸上打印，则必须为打印机驱动程序设置中的纸张类型指定[印有信头的信纸]。

- 若中途更改打印作业（从单面改为双面打印），第一份之后的单面输出件可能面朝不同方向打印。要确保所有纸张均面向同一方向输出，请为单面和双面打印指定不同的输入纸盘。另请注意，对于为单面打印指定的纸盘，必须禁用双面打印。
- 有关如何进行双面打印的详细信息，请参见 p.81 “在纸张的双面进行打印”。

装入信封

本节介绍有关信封的各种详细信息及使用建议。

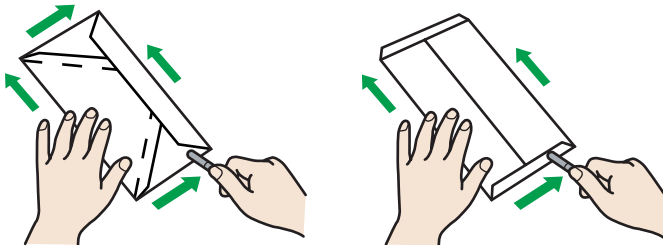
⚠注意

- 机器内部的某些元件可能会很烫。因此，清除卡纸时要小心。否则可能会被灼伤。
- 使用信封操作杆时，请注意不要让手指夹住或受伤。

3

★重要信息

- 请勿使用窗口信封。
- 信封（特别是那些口盖上有胶水的信封）可能会粘在一起。扇开信封以将其分开，然后再装入。如果信封仍然粘在一起，请逐个装入。有关本打印机可使用的信封类型，请参见 p.48 “纸张尺寸规格”和 p.52 “纸张类型规格”。
- 根据信封口盖的长度和形状，机器可能会卡纸。
- 装入口盖打开的信封时，请指定自定义尺寸。只有当在口盖闭合的信封上打印时，您才可使用标准信封尺寸设置进行打印。但是，将信封装入纸盘 1 中时，如果口盖朝着打印机的后面，请务必将口盖打开。
- 在装入信封前，请先将信封内的空气压出，同时压平信封的全部四条边。如果它们发生弯曲或者卷曲，请通过用铅笔或直尺舒展其表面将前边缘（要进入打印机的边缘）压平。

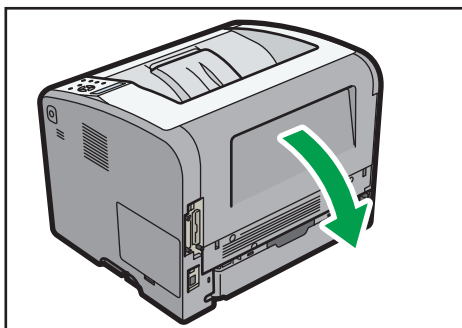


CHU024

使用信封控制杆

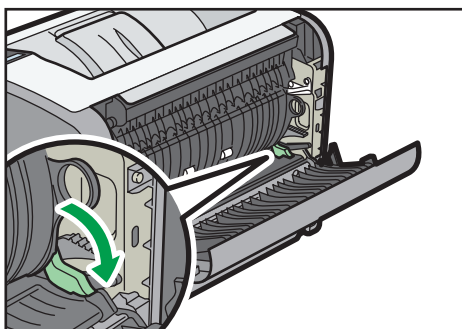
在装入信封之前，请务必降低信封控制杆。

1. 打开后盖。



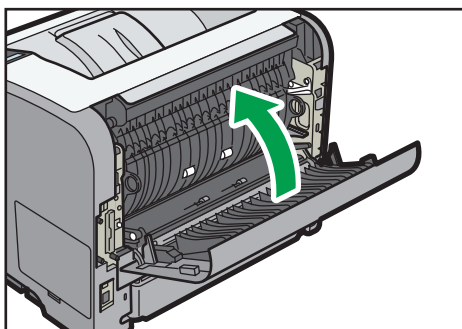
DLQ020

2. 将信封控制杆降至最低。



DBQ111

3. 关闭后盖。




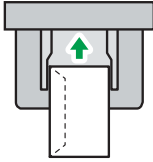

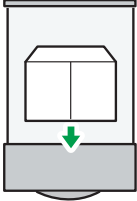
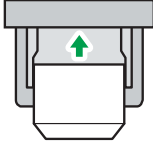
DBQ029

注

- 打印在信封上之后，请务必抬起信封控制杆。

信封的装入方向

信封装入的方式会因信封方向的不同而有所不同。请务必以正确的方向装入信封。

方向	纸盘 1	手送台
信封 	-	 <ul style="list-style-type: none"> • 口盖：合上 • 信封底边：朝向打印机右侧 • 要打印的面：朝上
信封  *1	 <ul style="list-style-type: none"> • 口盖*2：打开 • 信封底边：朝向打印机正面 • 要打印的面：朝下 	 <ul style="list-style-type: none"> • 口盖：打开 • 信封底边：朝向打印机背面 • 要打印的面：朝上

在装入信封时，请同时使用控制面板和打印机驱动程序来选择“信封”作为纸张类型，并指定信封的厚度。有关详细信息，请参见 p.107 “在信封上进行打印”。

*1 要在采用长边靠住打印机机身方式装入的信封上打印，请使用打印机驱动程序将打印图像旋转 180 度。

*2 如果未挡板未托住口盖，则信封可能无法正确送入。这种情况下，请将其装入手送台。

推荐的信封

有关推荐信封的详细信息，请联系当地经销商。

可以装入的信封尺寸取决于所要装入的纸盘。有关详细信息，请参见 p.48 “纸张尺寸规格”。

注

- 一次只能装入一种尺寸和类型的信封。
- 信封无法使用双面功能。
- 在装入之前，请在纸盘上拉直向上和向下的卷曲程度分别在 2 毫米（0.1 英寸）以内和 0 毫米（0 英寸）的任何卷曲。
- 要获得更高的输出质量，建议将右侧、左侧、顶部、底部的打印边距分别至少设置为 15 毫米（0.6 英寸）。

- 如果信封的各个部分厚度不均，则信封上的输出质量可能会参差不齐。打印一或两个信封来检查打印质量。
- 在信封上打印时，打印速度比平时慢。
- 如果打印件有折痕或卷曲则将其抚平。
- 检查以确保信封不潮湿。
- 如果温度和湿度较高，打印质量会降低，而信封也会褶皱。
- 根据使用环境不同，即使是推荐的信封，打印后也可能褶皱。
- 某些类型的信封可能会出现起皱、变脏或打印出错。如果在信封上打印单色，在信封因边缘重叠而变厚的地方可能会出现线条。

纸张设置

本节介绍如何使用控制面板指定纸张尺寸和类型。

注

- 当[纸盒设置优先顺序]被设置为[机器设置]时，使用打印机的控制面板配置的纸张设置优先于在打印机驱动程序或命令中指定的设置。有关详细信息，请参见 p.145 “机器模式”。

3

指定纸张尺寸

★重要信息

- 要使用纸张尺寸拨盘指示之外的纸张尺寸和进纸方向，请将拨盘设为“*”，并使用控制面板设置纸张尺寸。
- 要使用自定义尺寸纸张，请务必使用控制面板和打印机驱动程序指定纸张尺寸。
- 如果应用程序不支持自定义尺寸纸张，则打印机无法在自定义尺寸纸张上打印。

指定标准尺寸纸张

按[菜单]键，然后使用[▼]或[▲]键选择设置项目。

1. 选择[给纸] ▶按[OK]
2. 选择[纸张尺寸: (纸盘名称)] ▶按[OK]
3. 选择指定纸盘中设置的纸张尺寸 ▶按[OK]

注

- 有关可用纸张尺寸的详细信息，请参见 p.48 “纸张尺寸规格”。

指定自定义尺寸纸张

按[菜单]键，然后使用[▼]或[▲]键选择设置项目。

1. 选择[给纸] ▶按[OK]
2. 选择[纸张尺寸: (纸盘名称)] ▶按[OK]
3. 选择[自定义尺寸] ▶按[OK]
4. 输入横向值 ▶按[OK]
5. 输入纵向值 ▶按[OK]

注

- 有关可用纸张尺寸的详细信息，请参见 p.48 “纸张尺寸规格”。

指定纸张类型

通过为纸盘选择最佳纸张类型可提高打印机性能。

按[菜单]键，然后使用[▼]或[▲]键选择设置项目。

1. 选择[给纸] ▶按[OK]
2. 选择[纸张类型: (纸盘名称)] ▶按[OK]
3. 选择指定纸盘中设置的纸张类型 ▶按[OK]

指定下列纸张类型时完成该设置：

薄纸、普通纸、普通纸 2、中等厚度、厚纸 1、厚纸 2、厚纸 3、特殊纸 1、特殊纸 2、特殊纸 3

4. 如果您为纸张类型选择了[再生纸]、[彩色纸]、[有信头的信纸]、[标签纸]、[信封]或[有图案的纸张]，请按[退出]
5. 选择[维护] ▶按[OK]
6. 选择[常规设置] ▶按[OK]
7. 为指定的纸张类型选择纸张厚度设置 ▶按[OK]
8. 选择装入了指定类型纸张的纸盒 ▶ [OK]

如果在步骤 8 中选择了[信头设置]、[标签纸设置]或[信封设置]，则可以分别指定每个纸盘的纸张厚度。对于其他纸张类型，将指定的纸张厚度应用于所有纸盘。

9. 选择纸张厚度 ▶按[OK]

注

- 有关可用纸张类型的详细信息，请参见 p.52 “纸张类型规格”。

为纸张类型注册唯一名称

您可以使用 Web Image Monitor 为纸张类型注册唯一名称。注册代表纸张类型或使用的名称，让您能够轻松指定适于您用途的纸张类型。

★重要信息

- 当打印机在网络中运行，并且启用了双向通信时，可以使用此功能。
- 使用此功能注册了唯一名称的纸张类型只能使用 PCL 5e/6 打印机驱动程序指定。
- 打印机日志不会记录用户纸张类型的名称。

为纸张类型注册名称

★重要信息

- 如果使用不受支持的语言进行注册，打印机驱动程序可能无法正确显示纸张类型名称。

- 如果使用非字母数字字符（即 a-z、A-Z 或 0-9 以外的字符）进行注册，控制面板可能无法正确显示纸张类型名称。

1. 以管理员模式登录到 Web Image Monitor。

有关详细信息，请参见 p.155 “显示首页”。

2. 单击[设备管理]菜单上的[配置]。

3. 在“设备设置”下，单击[用户纸张类型]，然后根据需要更改设置。

4. 在“纸张名称”中输入描述性名称以便轻松识别。

5. 从“纸张类型”列表中选择合适的纸张类型。

6. 单击[确定]。

7. 单击[注销]。

8. 退出 Web Image Monitor。

注

- 您最多可以注册八个用户纸张类型。

将用户纸张类型设置为纸盘

打印前，先将在用户纸张类型上注册的纸张设置为纸盘，然后设置已注册的纸张类型。可以从 Web Image Monitor 或打印机的控制面板设置纸张类型。

1. 以管理员模式登录到 Web Image Monitor。

有关详细信息，请参见 p.155 “显示首页”。

2. 单击[设备管理]菜单上的[配置]。

3. 在“设备设置”下，单击[纸张]，然后根据需要更改设置。

4. 为您要使用的纸盘选择[用户纸张类型]，然后选择注册的纸张类型。

5. 单击[确定]。

6. 单击[注销]。

7. 退出 Web Image Monitor。

使用注册的纸张类型进行打印

1. 创建文件后，打开文件应用程序自带的[打印首选项]对话框。

2. 在“纸张类型:”列表中选择注册的纸张类型。

3. 从应用程序的[打印]对话框开始打印。

使用控制面板配置信封设置

在信封上打印时，请在手送台或纸盘 1 中装入信封，然后按照下列步骤指定信封类型和厚度。

按[菜单]键，然后使用[▼]或[▲]键选择设置项目。

1. 选择[给纸] ▶按[OK]
2. 选择[纸张尺寸: (纸盘名称)] ▶按[OK]
3. 选择信封类型 ▶按[OK]
4. 选择[纸张类型: (纸盘名称)] ▶按[OK]
5. 选择[信封] ▶按[OK]
6. 按[退出]
7. 选择[维护] ▶按[OK]
8. 选择[常规设置] ▶按[OK]
9. 选择[信封设置] ▶按[OK]
10. 选择您要更改其纸张厚度的源纸盘 ▶按[OK]
11. 选择纸张厚度 ▶按[OK]

注

- 有关可装入各纸盒的信封类型的详细信息，请参见页面 p.48 “纸张尺寸规格”和 p.52 “纸张类型规格”。
- 有关如何加载信封的详细信息，请参见 p.66 “装入信封”。
- 使用打印机驱动程序和控制面板正确配置纸张设置。有关使用打印机驱动程序设置纸张的详细信息，请参见 p.107 “在信封上进行打印”。

4. 打印

本章将说明如何在使用前设置打印机，以及如何使用各种有用功能打印文件。在 Windows 7 和 Mac OS X 10.6 上使用打印机驱动程序的打印步骤用作示例。

显示打印机驱动程序设置屏幕

本节介绍如何显示打印机的配置屏幕。

显示 Windows 中的打印机驱动程序属性

本节介绍如何从[设备和打印机]打开打印机驱动程序属性。

★重要信息

- 更改打印机设置需要管理打印机的权限。请以管理员组成员身份登录。
- 不能为个别用户更改打印机默认设置。在打印机属性对话框中所作的设置对所有用户都有效。

1. 在[开始]菜单中，单击[设备和打印机]。
2. 右击要使用的打印机图标。
3. 单击[打印机属性]。

从[开始]菜单显示打印首选项对话框

本节介绍如何从[设备和打印机]打开[打印首选项]对话框。

★重要信息

- 打印机驱动程序从打印服务器中分配出来后，服务器指定的设置值显示为默认值[打印默认值...]
- 您无法为各个用户配置不同的打印设置。此对话框中配置的设置将用作默认设置。

1. 在[开始]菜单中，单击[设备和打印机]。
2. 右击要使用的打印机图标。
3. 单击[打印首选项]。

在应用程序中显示打印首选项对话框

可针对特定应用程序设定打印机设置。为了针对特定应用程序设定打印机设置，请从该应用程序打开[打印首选项]对话框。

从[设备和打印机]窗口打开的[打印首选项]对话框中显示的设置将应用为应用程序中打开的[打印首选项]对话框的默认设置。从应用程序进行打印时，请根据需要修改设置。

根据应用程序，系统所显示的屏幕可能会有所不同。以下步骤使用 Windows 7 中的写字板作为示例，介绍如何从应用程序打印文件。

1. 单击窗口左上角的写字板菜单按钮，然后单击[打印]。
2. 在[选择打印机]列表中，选择要使用的打印机。
3. 单击[打印首选项]。

使用单键预设

[单键预设]选项卡上的“单键预设列表:”下注册了某些常用的功能。

只需单击单键预设名称即可应用相关设置。这可以防止不正确的设置和打印错误。

可以根据需要添加、修改和删除单键预设。通过使用注册的单键预设，尚未深入了解打印机驱动程序的用户也可方便地使用高级打印功能。

按照步骤注册单键预设。

1. 打开打印首选项对话框。
2. 进行所需的设置。
3. 单击[注册当前设置...]。
4. 输入一个名称和设置说明注释，然后单击[确定]。

↓ 注

- 有关修改和删除单键预设，请参见打印机驱动程序帮助。

显示打印机驱动程序帮助

显示打印机驱动程序帮助

如果您单击打印机驱动程序设置对话框中的[帮助]，则屏幕上会出现与所显示的选项卡相对应的帮助内容。

显示打印机驱动程序设置对话框中的项目说明

如果您单击打印机驱动程序设置对话框右上角的问号按钮，则鼠标的指针会变为问号。将此问号移动到您要查看其帮助信息的项目上，然后单击以显示帮助信息。

用户代码验证（使用打印机驱动程序）

要在用户代码验证中输入的用户代码是在地址簿中注册为“用户代码”的数字值。如果启用了用户代码验证，请在打印机驱动程序的打印机属性中指定用户代码。有关详细信息，请参见打印机驱动程序帮助。

注

- 如果您使用打印机驱动程序通过用户代码验证进行登录，打印完成时您会被自动注销。

在 Mac OS X 中显示打印机驱动程序属性

本节将说明如何在 Mac OS X 中显示打印机驱动程序设置屏幕。显示的屏幕可能不同于以下步骤中显示的那些屏幕，具体视应用程序而定。在下面的步骤中，Mac OS X 10.6 中提供的“文本编辑”屏幕用作一个例子。

1. 启动系统首选项设置。
2. 单击[打印和传真]。
3. 单击想使用的打印机所对应的图标。

4

从应用程序中显示打印首选项画面

可针对特定应用程序设定打印机设置。为了针对特定应用程序设定打印机设置，请从该应用程序打开打印首选项画面。

1. 在[文件]菜单中选择[打印...]。
2. 在[打印机：]弹出菜单中选择正在使用的打印机。

标准打印

在 Windows 中进行打印(PCL 6/PostScript 3)

★重要信息

- 选择双面打印作为默认设置。
- 如果在打印机处于睡眠模式时通过 USB 2.0 发送打印作业，在打印作业完成时，计算机上可能会出现错误信息。在这种情况下，请检查文件是否已打印。

1. 创建文件后，打开文件应用程序自带的[打印首选项]对话框。

有关详细信息，请参见 p.75 “在应用程序中显示打印首选项对话框”。

2. 确保选中[单键预设]选项卡。

3. 配置以下设置：

<ul style="list-style-type: none">• 作业方式: 选择[普通打印]。• 文件大小: 选择文件的大小。• 方向: 选择文件的方向。• 输入纸盒: 选择包含打印用纸的纸盘。 如果选中[自动选择纸盒]，则将根据指定的纸张尺寸和类型自动选择纸盘。• 纸张类型: 选择装入纸盘的纸张类型。• 份数: 指定份数。
根据需要更改任何其他打印设置。有关详细信息，请参见打印机驱动程序帮助。
您可以在[详细的设置]选项卡上设置方便的打印功能。有关详细信息，请参见 p.81 “方便的打印功能”。

4. 单击[确定]。

5. 从应用程序的[打印]对话框开始打印。

在 Windows 中进行打印(PCL 5e)

★重要信息

- 选择双面打印作为默认设置。
- 如果在打印机处于睡眠模式时通过 USB 2.0 发送打印作业，在打印作业完成时，计算机上可能会出现错误信息。在这种情况下，请检查文件是否已打印。

1. 创建文件后，打开文件应用程序自带的[打印首选项]对话框。

有关详细信息，请参见 p.75 “在应用程序中显示打印首选项对话框”。

2. 确保选中[设定]选项卡。

3. 配置以下设置：

- 作业方式：
选择[普通打印]。
- 份数：
指定份数。
- 方向：
选择文件的方向。

4. 单击[纸张]选项卡。

5. 配置以下设置：

- 文件大小：
选择文件的大小。
- 输入纸盒：
选择包含打印用纸的纸盒。
如果选中[自动选择纸盒]，则将根据指定的纸张尺寸和类型自动选择纸盘。
- 类型：
选择装入纸盘的纸张类型。

根据需要更改任何其他打印设置。有关详细信息，请参见打印机驱动程序帮助。

您可以在打印机驱动程序的选项卡上设置方便的打印功能。有关详细信息，请参见 p.81 “方便的打印功能”。

6. 单击[确定]。

7. 从应用程序的[打印]对话框开始打印。

在 Mac OS X 中进行打印

按照下面的步骤，使用适用于 Mac OS X 的 PostScript 3 打印机驱动程序进行打印。

1. 创建文件后，打开文件应用程序自带的打印首选项屏幕。

有关详细信息，请参见 p.77 “在 Mac OS X 中显示打印机驱动程序属性”。

2. 配置以下设置：

- 份数：
指定份数。
- 纸张尺寸：
选择文件的大小。
- 方向：
选择文件的方向。
- 已自动分页（自动分页：）
指定是否要对输出纸张进行自动分页。
对于某些 Mac OS X 版本，在弹出菜单中选择[纸张处理]或[打印份数和页数]，然后选择[自动分页：]复选框。
有关自动分页功能的详细信息，请参见 p.84 “自动分页”。

3. 在弹出菜单中选择[进纸]。

4. 选择包含打印用纸的纸盘。

如果选择[自动选择]，则根据指定的纸张尺寸和类型自动选择纸盘。

5. 在弹出菜单中选择[打印机特性]。

6. 打开“功能设置：”菜单配置以下设置：

- 纸张类型：
选择装入纸盘的纸张类型。

7. 根据需要更改任何其他打印设置。

您可以在打印机驱动程序的弹出菜单中设置方便的打印功能。有关详细信息，请参见 p.81 “方便的打印功能”。

8. 从应用程序的打印首选项屏幕中启动打印。

↓ 注

- 禁用应用程序的自动分页功能，以使用打印机的自动分页功能。





方便的打印功能

本节将介绍方便的打印功能，如在封页纸上打印、插入隔页以及对打印页进行自动分页。

在纸张的双面进行打印

双面打印的类型

通过指定装订边缘，您可以指定装订页的翻页方式。

方向	长边装订(向左翻页/向上翻页)	短边装订(向上翻页/向左翻页)
纵向		
横向		

双面打印的注意事项

- 有关可用于双面打印的纸张尺寸和类型的详细信息，请参见 p.48 “纸张尺寸规格”和 p.52 “纸张类型规格”。
- 如果文件包含具有不同尺寸的页面，则可能出现页面破损。

注

- 有关使用适用于 Windows 的 PCL 6 打印机驱动程序或 PostScript 3 打印机驱动程序设置双面打印功能的详细信息，请参见 p.95 “编辑”。
- 有关使用 PCL 5e 打印机驱动程序设置双面打印功能的详细信息，请参见 p.97 “设定”。
- 有关使用适用于 Mac OS X 的 PostScript 3 打印机驱动程序设置双面打印功能的详细信息，请参见 p.100 “布局”。

将多页合并成一页

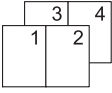
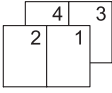
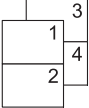
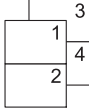
可使用合并打印功能缩小尺寸在一张纸上打印多页以节省纸张。

合并打印类型

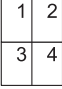
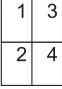
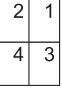

通过此功能，您可以将尺寸缩小的 2、4、6、9 或 16 个页面打印到单个页面上，并且指定合并打印的页面顺序模式。如果将 4 页以上合并到一张纸上，可以使用四种模式。

下面的插图显示了 2 个和 4 个页面合并的示例页面顺序模式。

- 每张两页

方向	从左到右/顶端到底端	从右到左/顶端到底端
纵向		
横向		

- 每张四页

右侧，然后下面	下面，然后右侧	左侧，然后下面	下面，然后左侧
			

合并打印的注意事项

- 如果文件包含具有不同原稿尺寸的页面，则可能出现分页。
- 如果正在使用的应用程序也具有合并功能，请将其禁用。启用驱动程序的合并功能时如果也启用了该应用程序的合并功能，则可能出现打印错误。

注

- 有关同时使用小册打印功能和合并打印功能，请参见 p.84 “小册打印”。
- 有关使用适用于 Windows 的 PCL6 打印机驱动程序或 PostScript 3 打印机驱动程序设置合并打印功能的详细信息，请参见 p.95 “编辑”。
- 有关使用 PCL 5e 打印机驱动程序设置合并打印功能的详细信息，请参见 p.97 “设定”。
- 有关使用适用于 Mac OS X 的 PostScript 3 打印机驱动程序设置合并打印功能的详细信息，请参见 p.100 “布局”。

海报

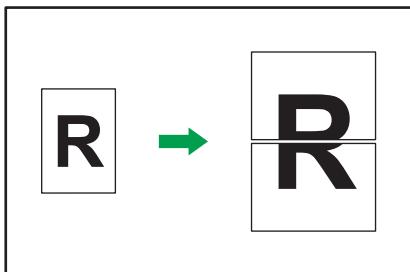
您可用此功能创建一个海报大小的输出，具体方法是扩大单页文件以覆盖多张纸。分割的图像打印时在每张纸的边缘上都留有 15 毫米 (0.59 英寸) 的交叠，因此可以无缝粘贴它们。此功能适用于 PCL 6 打印驱动程序。

海报类型

打印纵向文件时下列选项可用：

- 一页分为两张

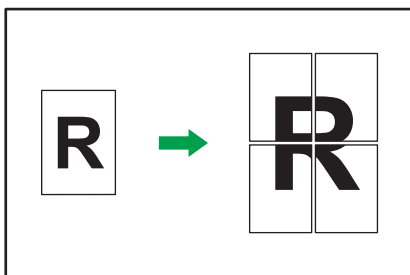
分页以打印在顶端和底端各一张纸的布局中。



CKN103

- 一页分为四张

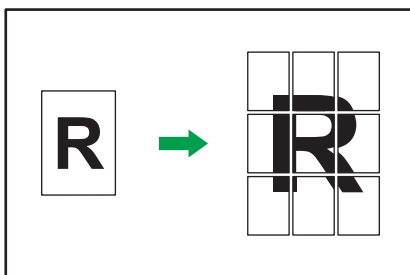
分页以打印在每两张为一组的四张纸布局中。



CKN104

- 一页分为九张

分页以打印在每三张为一组的九张纸布局中。



CKN105

海报的注意事项

- 该文件会根据您指定的纸张尺寸和布局自动放大。
- 使用海报功能进行打印时，有些图像的打印可能有问题，如打印出的纸张背面有污迹等。

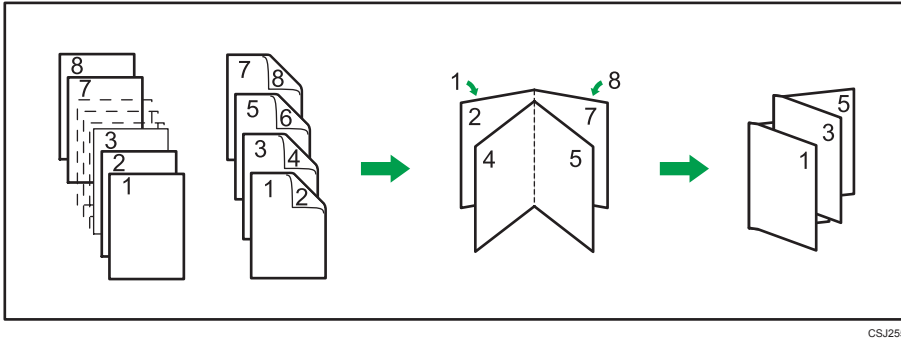
注

- 有关使用 PCL 6 打印机驱动程序设置海报功能的详细信息，请参见 p.95 “编辑”。

小册打印

本节介绍如何使用打印机驱动程序打印文件并在中心位置装订文件。适用于 Windows 的 PCL 5e/6 打印机驱动程序和 PostScript 3 打印机驱动程序可使用此功能。

杂志



CSJ255

小册打印的注意事项

- 有关可用于小册打印的纸张尺寸和类型的详细信息，请参见 p.48 “纸张尺寸规格”和 p.52 “纸张类型规格”。
- 如果文件包含具有不同原稿尺寸的面，则可能出现分页。

注

- 有关同时使用小册打印功能和合并打印功能，请参见 p.81 “将多页合并成一页”。
- 有关使用适用于 Windows 的 PCL 6 打印机驱动程序或 PostScript 3 打印机驱动程序设置小册打印功能的详细信息，请参见 p.95 “编辑”。
- 有关使用 PCL 5e 打印机驱动程序设置小册打印功能的详细信息，请参见 p.97 “设定”。

自动分页

当打印多份文件（如会议上分发的资料）时，可按顺序将每份资料分开。您最多可以分开 200 页。

★重要信息

- 只有在安装了选购 SDRAM 模块时，旋转自动分页才可用。
- 如果系统通过[自动继续]为由于错误而中断处理的打印作业执行了送纸操作，则自动分页将被取消。有关[自动继续]的详细信息，请参见 p.110 “出错时执行强制进纸”。

将按照顺序将打印输出分成一份份资料。

自动分页的类型

- 自动分页

将按照顺序将打印输出分成一份份资料。

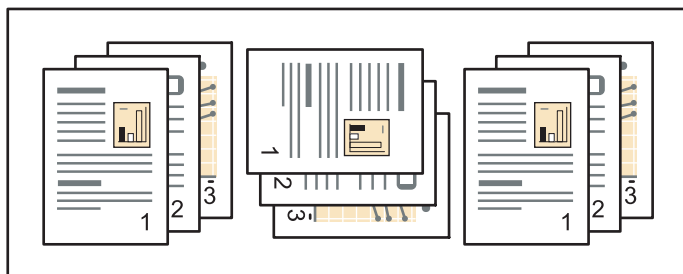


CKN0109

- 旋转分页

每一份相对前一份转动 90 度。

如果两个纸盘包含不同方向的相同尺寸纸张和相同纸张类型，则输出结果将始终为旋转分页。



CKN110

自动分页注意事项

在以下情况下，系统可能会取消旋转分页：

- 设定了含有各种尺寸的页面的作业。
- 指定了纸盘。
- 启用了封页功能。
- 启用了隔页功能。
- 设定了自定义尺寸纸张。

注

- 在打印机驱动程序中指定自动分页或旋转分页后，请确保为 PCL 6 或 PostScript 3 打印机驱动程序选中[打印机自动分页]，或者为 PCL 5e 打印机驱动程序选中[忽略应用程序自动分页]复选框。否则，输出结果可能不尽人意。
- 有关使用适用于 Windows 的 PCL 6 打印机驱动程序或 PostScript 3 打印机驱动程序设置自动分页功能的详细信息，请参见 p.96 “印后处理”。

- 有关使用 PCL 5e 打印机驱动程序设置自动分页功能的详细信息，请参见 p.97 “设定”。
- 有关使用适用于 Mac OS X 的 PostScript 3 打印机驱动程序设置自动分页功能的详细信息，请参见 p.80 “在 Mac OS X 中进行打印”。

打印时节省碳粉

启用碳粉节省功能

通过启用“节省碳粉”功能，您可以节省碳粉。与正常打印相比，其打印结果在浓度上比较淡。

注

- 有关使用适用于 Windows 的 PCL 6 打印机驱动程序或 PostScript 3 打印机驱动程序设置“经济色彩”功能的详细信息，请参见 p.96 “打印质量”。
- 有关使用 PCL 5e 打印机驱动程序设置“节省碳粉”功能的详细信息，请参见 p.98 “打印质量”。
- 有关使用适用于 Mac OS X 的 PostScript 3 打印机驱动程序设置“经济色彩”功能的详细信息，请参见 p.103 “打印机功能”。






水印

您可以使用此功能来打印具有水印文本的文件。每次只能指定一种水印类型。



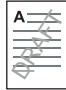
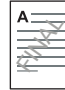
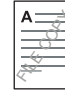


水印类型

以下是预先注册的可用水印文本：

对于 Windows

机密	急件	草案	原件	副本
				

对于 Mac OS X

CONFIDENTIAL	COPY	DRAFT	FINAL	FILE COPY	PROOF	TOP SECRET
						

您可以创建和应用自定义水印。有关创建新水印的详细信息，请参见打印机驱动程序帮助。

注

- 使用 PCL5e/5c 打印机驱动程序或 PostScript 3 打印机驱动程序时，只能将英语字母和数字字符打印为水印。
- 有关使用适用于 Windows 的 PCL 6 打印机驱动程序或 PostScript 3 打印机驱动程序设置水印功能的详细信息，请参见 p.96 “效果”。
- 有关使用 PCL 5e 打印机驱动程序设置水印功能的详细信息，请参见 p.99 “水印”。
- 有关使用适用于 Mac OS X 的 PostScript 3 打印机驱动程序设置水印功能的详细信息，请参见 p.103 “打印机功能”。

打印未经授权复制的文件

您可以在打印文本下嵌入文本和图案，以防止未经授权复印该文件。此功能适用于 PCL 6 打印机驱动程序和 PostScript 3 打印机驱动程序。

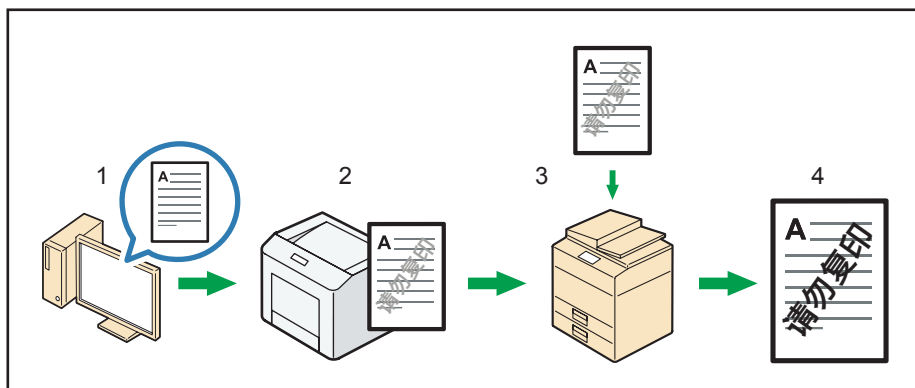
防止未经授权复印可在打印机驱动程序或 Web Image Monitor 中进行配置。

★重要信息

- 防止未经授权复印无法防止所有情况下的信息泄漏。

启用“防止未经授权复印图案”

使用防止未经授权复印图案打印文件



CQT901

1. 使用打印机驱动程序指定防止未经授权复印图案，然后打印文件。
2. 用于防止未经授权复印的指定文本和图案将在打印文件中叠加。
3. 使用复印机或 MFP 复印打印的文件。

4. 复印的文件上会显示防止复印图案。

防止未经授权复印图案的注意事项

- 不能在文件中部分嵌入文本和图案。
- 由于设置的效果，文件服务器中复印、扫描和保存文件的结果根据打印机型号和设定条件不同而变化。
- 在使用“防止未经授权复印图案”复印打印的文件时，复印稿可能有部分阴影。

注

- 有关使用适用于 Windows 的 PCL 6 打印机驱动程序或 PostScript 3 打印机驱动程序设置防止未经授权复印图案功能的详细信息，请参见 p.96 “效果”。
- 有关使用适用于 Mac OS X 的 PostScript 3 打印机驱动程序设置防止未经授权复印图案功能的详细信息，请参见 p.100 “防止未经授权复印”。

注意事项

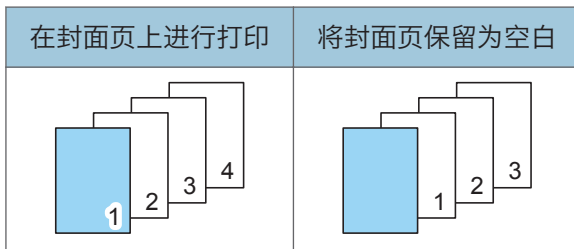
- 制造商对打印图案外观和其他复印保护功能不提供任何保证。根据所使用的纸张质量、打印机型号和设置，打印图案的外观和防止未经授权复印的执行效果可能会有所不同。
- 对于因使用或无法使用防止未经授权复印打印图案而带来的任何损害，制造商概不负责。

封页

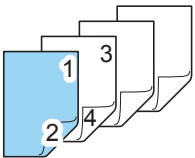
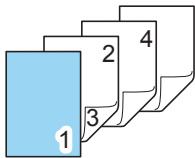
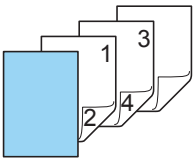
此功能允许您在指定用于封面打印的纸张上打印文件的第一页，或者只从指定的纸盘插入一个封面页。此功能适用于 PCL 5e/6 打印机驱动程序。

您可以打印文件的第一页并将它作为封面。

打印在一面



双面打印

在封面页的两面上进行打印	仅在封面页的一面上进行打印	将封面页保留为空白
		

注

- 如果正文部分的进纸盘启用了“自动选择纸盘”功能，则将从装有纵向纸张组的纸盘送纸。因此，如果封面被设定为横向，封面和正文纸的方向将不一样。
- 有关打印方法，请参见打印机驱动程序的帮助。

4

封面页的注意事项

- 封面页必须与正文纸张的尺寸和方向一致。
- 在纸盘中装入封面页时，设置相关纸张尺寸。
- 如果指定了隔页，则无法使用封面页。
- 要在封面页的两面上进行打印，请在打印机驱动程序中选择双面打印。有关详细信息，请参见 p.81 “在纸张的双面进行打印”。

注

- 有关使用 PCL 6 打印机驱动程序设置封面页功能的详细信息，请参见 p.94 “纸张”。
- 有关使用 PCL 5e 打印机驱动程序设置封面页功能的详细信息，请参见 p.98 “纸张”。

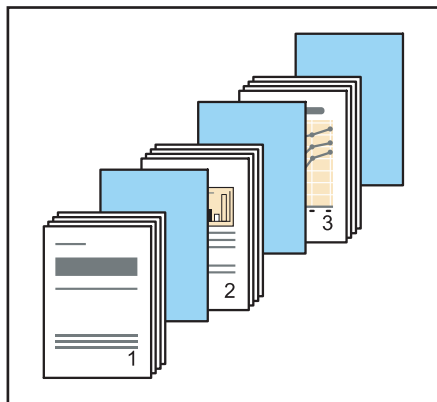
隔页

可在每一页之间插入隔页。此功能适用于 PCL 5e/6 打印机驱动程序。

重要信息

- 不能将主体文件和隔页的进纸纸盘设定为同一进纸纸盘。
- 隔页必须与主体文件的尺寸和方向一致。

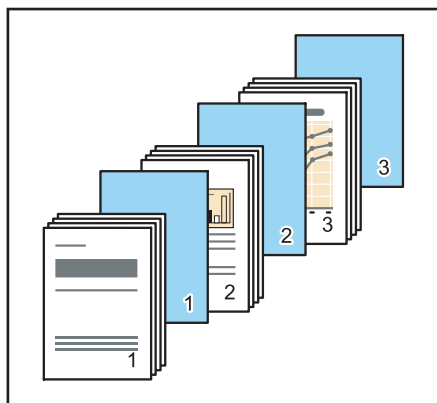
将隔页保留为空白



CKN116

4

在隔页上进行打印



CKN115

隔页的注意事项

- 如果指定了封面页，则您无法插入隔页。
- 使用隔页指定了样张打印时，只打印第一份。用于打印剩余份数的设置将不会保存在打印机中。
- 使用隔页时，将取消双面打印、小册打印和自动分页功能。

注

- 有关使用 PCL 6 打印机驱动程序设置隔页功能的详细信息，请参见 p.94 “纸张”。
- 有关使用 PCL 5e 打印机驱动程序设置隔页功能的详细信息，请参见 p.98 “纸张”。

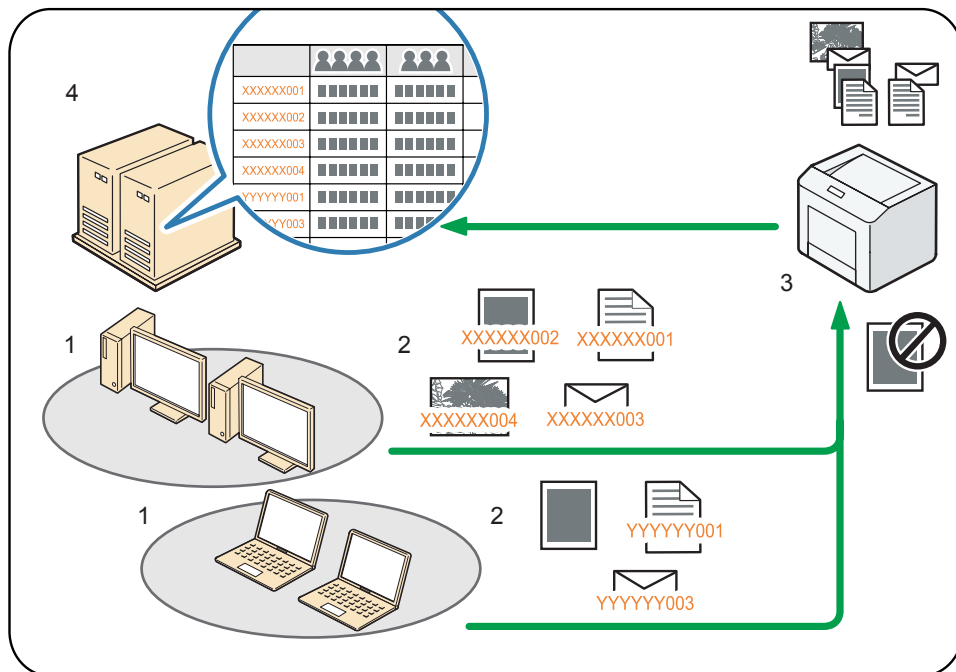
注册分类代码

如果注册分类代码，则打印机记录每个代码下进行的打印数量。

可以给单个用户或指定用途注册分类代码，从而能够监视各个打印机的使用情况。

例如，可以根据单个客户端计算机或帐户标题管理帐户。

分类代码-基本过程（示例）



CQT903

1. 要进行管理的公司、部门、科室、项目团队、用户等。
2. 输入打印作业所对应的分类代码。
有关详细信息，请参见 p.92 “为打印作业指定分类代码”。
3. 打印作业。
使用 Web Image Monitor 指定“必须的”或“可选的”分类。
有关详细信息，请参见 p.91 “配置分类代码”。
4. 分类代码由外部日志管理系统收集和管理。

配置分类代码

使用 Web Image Monitor 指定是否将分类代码要求应用于打印作业。

★重要信息

- 如果在 Web Image Monitor 中为分类代码要求设置选择了[必须的]，则系统将不会打印没有指定分类代码的打印作业。
- 可以随时打印配置页。
- 分类代码要求的默认设置为[可选的]。

1. 以管理员模式登录到 Web Image Monitor。

有关详细信息，请参见 p.155 “显示首页”。

2. 单击[设备管理]菜单上的[配置]。

3. 在“设备设置”下，单击[日志]。

4. 检查是否为“所有日志的通用设置”列中的“分类代码”选择了[必须的]或[可选的]。

5. 单击[确定]。

6. 单击[注销]。

7. 退出 Web Image Monitor。

4

为打印作业指定分类代码

在需要分类代码的环境中打印时，必须为每个打印作业指定分类代码。此功能适用于 PCL 5e/6 打印机驱动程序。

分类代码的注意事项

- 指定的分类代码保存在打印机驱动程序中。
- 要在不同的分类代码之间进行切换，请在不同名称下安装打印机驱动程序，并为每个驱动程序指定不同的分类代码。

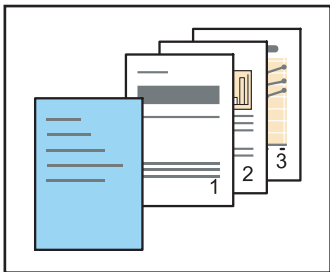
注

- 有关使用 PCL 6 打印机驱动程序设置分类代码的详细信息，请参见 p.94 “作业设置”。
- 有关使用 PCL 5e 打印机驱动程序设置分类代码的详细信息，请参见 p.99 “有效访问”。

标题页

您可以在使用打印机驱动程序指定的纸盘送入的纸张上打印标题页。系统会在各个打印作业之前插入标题页，以防止其他用户拿错文件。

标题页上会打印用户名、作业名称、主机名称以及打印日期和时间。



CLD004

标题页的注意事项

- 只有在“作业方式：”列表中选择[普通打印]时，此功能才可用。
- 标题页上打印的作业日期和时间可能会与作业日志中记录的日期和时间有所不同。如果打印作业由于错误等原因而暂停，随后又继续打印，则打印时间和实际打印时间可能也会有所不同。
- 根据您取消打印作业的时间，您可能需要取消打印标题页和作业本身。
- 打印完以后，系统会为标题页和打印作业分别记录打印日志。
- 根据打印设置，标题页可能会打印在尺寸和类型不同于打印作业尺寸和类型的纸张上。
- 如果标题页上的文本字符串使用了非字母数字字符，则系统可能无法正确打印这些字符。
- 根据所使用的应用程序，在打印多套副本时，系统可能会为每套副本打印一张标题页。
- 根据所使用的应用程序，如果打印作业包含不同尺寸或方向的页面，系统可能会在每次更改纸张尺寸或方向时打印一张标题页。
- 根据所使用的应用程序，如果打印作业由多个作业组成，系统可能会在每个作业之前打印一张标题页。

注

- 有关使用适用于 Windows 的 PCL 6 打印机驱动程序或 PostScript 3 打印机驱动程序设置标题页功能的详细信息，请参见 p.94 “纸张”。
- 有关使用 PCL 5e 打印机驱动程序设置标题页功能的详细信息，请参见 p.99 “有效访问”。
- 有关使用适用于 Mac OS X 的 PostScript 3 打印机驱动程序设置标题页功能的详细信息，请参见 p.103 “打印机功能”。

在 Windows 中使用方便的打印功能(PCL 6/PostScript 3)

PCL 6 和 PostScript 3 打印机驱动程序的[详细的设置]选项卡上可用的方便打印功能如下表所示。打印机驱动程序不同，可用的功能也会有所不同。有关可以从各个菜单配置的其他项目的详细信息，请参见打印机驱动程序帮助。

[详细的设置]选项卡菜单项	方便的打印功能	打印机驱动程序类型
作业设置	分类代码	PCL 6

[详细的设置]选项卡菜单项	方便的打印功能	打印机驱动程序类型
纸张	<ul style="list-style-type: none"> 封面页功能*¹ 隔页功能*¹ 标题页功能 	PCL 6、PostScript 3
编辑	<ul style="list-style-type: none"> 合并打印功能 双面打印功能 小册打印功能 海报功能*¹ 	PCL 6、PostScript 3
印后处理	自动分页功能	PCL 6、PostScript 3
打印质量	节省碳粉功能	PCL 6、PostScript 3
效果	<ul style="list-style-type: none"> 水印功能 防止未经授权复印功能 	PCL 6、PostScript 3

*¹ 此功能适用于 PCL 6 打印机驱动程序。

作业设置

1. 创建文件后，打开文件应用程序自带的[打印首选项]对话框。
2. 单击[详细的设置]选项卡。
3. 在“菜单:”框中，单击[作业设置]图标，然后配置以下设置：

- 分类代码

请输入分类代码。有关详细信息，请参见 p.90 “注册分类代码”。

根据需要更改任何其他打印设置。有关详细信息，请参见打印机驱动程序的帮助。

4. 单击[确定]。
5. 从应用程序的[打印]对话框开始打印。

纸张

1. 创建文件后，打开文件应用程序自带的[打印首选项]对话框。
2. 单击[详细的设置]选项卡。

3. 在“菜单:”框中单击[纸张]图标, 然后配置以下设置:

- 标题页
指定是否打印标题页。有关详细信息, 请参见 p.92 “标题页”。
- 封面
指定是否插入封面页。有关详细信息, 请参见 p.88 “封页”。
- 每页后插入隔页
指定是否插入隔页。有关详细信息, 请参见 p.89 “隔页”。

根据需要更改任何其他打印设置。有关详细信息, 请参见打印机驱动程序的帮助。

4. 单击[确定]。

5. 从应用程序的[打印]对话框开始打印。

4

编辑

1. 创建文件后, 打开文件应用程序自带的[打印首选项]对话框。

2. 单击[详细的设置]选项卡。

3. 在“菜单:”框中, 单击[编辑]图标, 然后配置以下设置:

- 版面:
选择一个组合样式以设置合并打印功能。然后, 在“页面顺序:”列表中指定用于合并页面的方式。有关详细信息, 请参见 p.81 “将多页合并成一页”。
- 双面:
选择输出页面装订方法以设置双面打印功能。有关详细信息, 请参见 p.81 “在纸张的双面进行打印”。
- 小册:
要设置小册打印功能, 请在“双面:”列表中选择[关], 然后在“小册:”列表中选择[杂志]。有关详细信息, 请参见 p.84 “小册打印”。
- 海报:
选择海报打印版面。有关详细信息, 请参见 p.82 “海报”。

根据需要更改任何其他打印设置。有关详细信息, 请参见打印机驱动程序的帮助。

4. 单击[确定]。

5. 从应用程序的[打印]对话框开始打印。

印后处理

1. 创建文件后，打开文件应用程序自带的[打印首选项]对话框。
2. 单击[详细的设置]选项卡。
3. 在“菜单:”框中，单击[印后处理]图标，然后配置以下设置：

- 自动分页:

选择[打印机自动分页]或[应用程序自动分页]。有关详细信息，请参见 p.84 “自动分页”。

根据需要更改任何其他打印设置。有关详细信息，请参见打印机驱动程序的帮助。

4. 单击[确定]。
5. 从应用程序的[打印]对话框开始打印。

打印质量

1. 创建文件后，打开文件应用程序自带的[打印首选项]对话框。
2. 单击[详细的设置]选项卡。
3. 在“菜单:”框中，单击[打印质量]图标，然后配置以下设置：

- 节省墨粉:

指定是否使用“节省碳粉”功能。有关详细信息，请参见 p.86 “启用碳粉节省功能”。

根据需要更改任何其他打印设置。有关详细信息，请参见打印机驱动程序的帮助。

4. 单击[确定]。
5. 从应用程序的[打印]对话框开始打印。

效果

1. 创建文件后，打开文件应用程序自带的[打印首选项]对话框。
2. 单击[详细的设置]选项卡。

3. 在“菜单:”框中, 单击[效果]图标, 然后配置以下设置:

- 打印水印
指定是否打印水印。然后, 在“水印:”列表中选择水印。有关详细信息, 请参见 p.86 “水印”。
- 防止未经授权复印
指定是否使用“防止未经授权复印”功能。有关详细信息, 请参见 p.87 “打印未经授权复制的文件”。

根据需要更改任何其他打印设置。有关详细信息, 请参见打印机驱动程序的帮助。

4. 单击[确定]。

5. 从应用程序的[打印]对话框开始打印。

在 Windows 中使用便捷的打印功能(PCL 5e)

PCL 5e 打印机驱动程序的选项卡上可用的方便打印功能如下表所示。有关可以从各个菜单配置的其他项目的详细信息, 请参见打印机驱动程序的帮助。

选项卡菜单项	方便的打印功能
设定	<ul style="list-style-type: none"> • 合并打印功能 • 双面打印功能 • 小册打印功能 • 自动分页功能
纸张	<ul style="list-style-type: none"> • 封面页功能 • 隔页功能
打印质量	节省碳粉功能
有效访问	<ul style="list-style-type: none"> • 分类代码 • 标题页功能
水印	水印功能

设定

1. 创建文件后, 打开文件应用程序自带的[打印首选项]对话框。

2. 单击[设定]选项卡，然后配置以下设置：

- 版面：
选择一个组合样式以设置合并打印功能。有关详细信息，请参见 p.81 “将多页合并成一页”。
- 双面：
要设置双面打印功能，请选择[向左翻页]或[向上翻页]。有关详细信息，请参见 p.81 “在纸张的双面进行打印”
要设置小册打印功能，请选择[小册]。有关详细信息，请参见 p.84 “小册打印”。
- 忽略应用程序自动分页
指定是否使用应用程序的自动分页功能。有关详细信息，请参见 p.84 “自动分页”。

根据需要更改任何其他打印设置。有关详细信息，请参见打印机驱动程序的帮助。

3. 单击[确定]。

4. 从应用程序的[打印]对话框开始打印。

纸张

1. 创建文件后，打开文件应用程序自带的[打印首选项]对话框。

2. 单击[纸张]选项卡，然后在“纸张选择:”列表中配置以下设置：

- 封面
设置封页功能。有关详细信息，请参见 p.88 “封页”。
- 每页后插入隔页
设置隔页功能。有关详细信息，请参见 p.89 “隔页”。

根据需要更改任何其他打印设置。有关详细信息，请参见打印机驱动程序的帮助。

3. 单击[确定]。

4. 从应用程序的[打印]对话框开始打印。

打印质量

1. 创建文件后，打开文件应用程序自带的[打印首选项]对话框。

2. 单击[打印质量]选项卡，然后进行如下设置：

- 节省墨粉

指定是否使用“节省碳粉”功能。有关详细信息，请参见 p.86 “启用碳粉节省功能”。

根据需要更改任何其他打印设置。有关详细信息，请参见打印机驱动程序的帮助。

3. 单击[确定]。

4. 从应用程序的[打印]对话框开始打印。

有效访问

4

1. 创建文件后，打开文件应用程序自带的[打印首选项]对话框。

2. 单击[有效访问]选项卡，然后配置以下设置：

- 分类代码：

输入分类代码。有关详细信息，请参见 p.90 “注册分类代码”。

- 打印标题页

指定是否打印标题页。有关详细信息，请参见 p.92 “标题页”。

根据需要更改任何其他打印设置。有关详细信息，请参见打印机驱动程序的帮助。

3. 单击[确定]。

4. 从应用程序的[打印]对话框开始打印。

水印

1. 创建文件后，打开文件应用程序自带的[打印首选项]对话框。

2. 单击[水印]选项卡，然后配置以下设置：

- 水印

选择水印以设置水印功能。有关详细信息，请参见 p.86 “水印”。

有关编辑水印的详细信息，请参见打印机驱动程序的“帮助”。

根据需要更改任何其他打印设置。有关详细信息，请参见打印机驱动程序的帮助。

3. 单击[确定]。

4. 从应用程序的[打印]对话框开始打印。

在 Mac OS X 中使用方便的打印功能

适用于 Mac OS X 的 PostScript 3 打印机驱动程序의弹出菜单中可用的方便打印功能如下表所示。

弹出菜单项	方便的打印功能
布局	<ul style="list-style-type: none"> • 双面打印功能 • 合并打印功能
防止未经授权复印	防止未经授权复印功能
打印机功能	<ul style="list-style-type: none"> • 节省碳粉功能 • 水印功能 • 标题页功能

布局

1. 创建文件后，打开文件应用程序自带的打印首选项屏幕。
2. 在弹出菜单中选择[版面]，然后配置以下设置：

- 双面：

选择输出页面装订方法以设置双面打印功能。有关详细信息，请参见 p.81 “在纸张的双面进行打印”。
- 每张纸上的页数：

选择一个组合样式以设置合并打印功能。然后，在[版面方向:]弹出菜单中指定用于放置页面的版面。通过选择[边框:]，您还可以指定是否要在各个页面上绘制边框线。有关详细信息，请参见 p.81 “将多页合并成一页”。

根据需要更改任何其他打印设置。

3. 从应用程序的打印首选项屏幕中启动打印。

防止未经授权复印

1. 创建文件后，打开文件应用程序自带的打印首选项屏幕。

2. 在弹出菜单中选择[防止未经授权复印]，然后配置以下设置：

- 防止类型：

选择[防止未经授权复印图案]或[复印数据安全性]。

- [文本]、[彩色/浓度]和[图案]

在[防止未经授权复印]中设置这些项。有关设置这些项目，请参见下表。

有关防止未经授权复印功能的详细信息，请参见 p.87 “打印未经授权复制的文件”。

根据需要更改任何其他打印设置。

3. 从应用程序的打印首选项屏幕中启动打印。

设置[防止未经授权复印]中的可用项目

- 文本

设置项目	说明
文本类型：	在该列表中为防止文本选择文本类型。
输入用户文本：	如果您在“文本类型:”中选择了[用户文本]，请使用最多 64 个单字节字符输入用户文本。如果您为“字体:”选择了拉丁字体，请输入单字节字母数字字符。
字体：	为防止文本选择字体。只能使用 TrueType 字体。
尺寸：	指定用于调整防止文本大小的值。 如果您使用小号字体，则它可能对防止复印图案无效。 大于 50 磅的字体大小有效，建议使用 70 到 80 磅的字体大小。
角度：	在此旋转框中指定一个值可以让防止文本围绕其中心点旋转。 30 到 40 度的角度对于防止复印图案有效，建议使用。
文本/图案效果：	选择应用到复印件或打印件的效果类型。
重复：	从页面左上角开始重复打印防止文本字符串。 “位置:”不可用。
行距：	指定行距。
位置：	在列表中选择用于输入防止文本的位置。

- 彩色/浓度

设置项目	说明
浓度:	选择防止复印文本/图案的浓度。

- 图案

设置项目	说明
蒙片类型:	选择背景图案的蒙片类型。

在[文本/图案效果:]中设置的图案效果





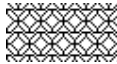





- 防止未经授权复印图案:

设置项目	图案效果: 印刷	图案效果: 复印
文本和背景		
反转图案(文本/背景)		
仅背景		
仅文本		

- 复印数据安全性:

设置项目	图案效果： 印刷	图案效果： 复印
文本和背景		
仅背景		

[蒙片类型:]中的可用蒙片类型

类型 1 	类型 2 	类型 3 	类型 4 	类型 5 
类型 6 	类型 7 	类型 8 	类型 9 	类型 10 

注

- 要使用复印数据安全性，不需要指定[彩色/浓度]和[图案]设置。

打印机功能

1. 创建文件后，打开文件的原生应用程序中的打印首选项屏幕。
2. 在弹出菜单中选择[打印机特性]。

3. 在“功能集:”菜单中, 选择合适的功能集以显示要设置的项目, 然后配置以下设置:

• 打印模式:

指定是否使用“节省碳粉”功能。

• 关

在打印含有图像(如渐变色调精细的照片)的文件时, 请选择此选项。

• 节省墨粉 1

选择此选项可在打印过程中减少碳粉消耗量。

• 节省墨粉 2

选择此选项可进一步减少碳粉消耗量。输出浓度变得更浅, 而打印碳粉盒的寿命变得 longer。

有关详细信息, 请参见 p.86 “启用碳粉节省功能”。

• 水印:

选择水印以设置水印功能。在“水印文本”、“水印字体”、“水印尺寸”、“水印角度”和“水印样式”弹出菜单中, 根据需要选择水印的文本、字体、尺寸、角度和样式。有关详细信息, 请参见 p.86 “水印”。

• 标题页:

指定是否使用标题页功能。在“标题页输入纸盒”和“标题页纸张类型”弹出菜单中, 根据需要选择要用于打印标题页的纸盘和纸张类型。有关详细信息, 请参见 p.92 “标题页”。

根据需要更改任何其他打印设置。

4. 从应用程序的打印首选项屏幕中启动打印。

[打印机功能]中的其他设置项目

除了方便的打印功能外, 还可使用以下设置项目:

设置项目	说明
自动配合纸张:	<p>系统会自动缩小或放大文件以适合所选的纸张尺寸。</p> <ul style="list-style-type: none"> 提示用户 按照文件尺寸执行打印作业。 最接近的尺寸和比例 如果纸张尺寸比所选择的纸张尺寸小，驱动程序将缩小打印尺寸。 如果纸张尺寸大于要打印的文件尺寸，则系统不会调整打印作业以适合纸张尺寸。 最接近的尺寸和裁切线 无论选定的纸张尺寸与实际纸张尺寸之间是否存在任何区别，系统都会执行打印作业。不过，系统不会调整打印作业以适合纸张尺寸。
分辨率:	选择输出分辨率设置。
自动分页类型:	从自动分页和旋转分页中选择自动分页类型。
图像平滑:	指定是否要执行图像平滑处理，或者指定应用平滑的阈值分辨率。
抖动:	<p>选择适合文件图像的抖动模式。</p> <ul style="list-style-type: none"> 自动 根据要打印的文件外观，自动配置最佳抖动方式。 照片 使用适合照片的模式执行抖动。 文本 使用适合文本的模式执行抖动。 用户设定 在应用程序中打印设置为半色调的图像时，请选择此选项。 减少色彩缺失和模糊 使用适合细线条和小字体的模式执行抖动。
纸张类型:	选择要使用的纸张类型。
旋转 180 度:	指定打印时是否要将图像旋转 180 度。

设置项目	说明
方向重叠:	如果在某些应用程序中无法指定纸张方向, 请选择此设置。如果数据在输出页上以异常方向旋转, 请使用此设置来指定打印时应用的数据方向。

在信封上进行打印

使用 Windows (PCL 6/PostScript 3) 在信封上进行打印

1. 创建文件后，打开文件应用程序自带的[打印首选项]对话框。
2. 单击[详细的设置]选项卡。
3. 在“菜单:”框中单击[基本]图标，然后进行如下设置:

- 文件大小:
选择信封尺寸。

4. 在“菜单:”框中单击[纸张]图标，然后配置以下设置:

- 输入纸盒:
选择信封装入的纸盘。
- 纸张类型:
选择[信封]。

根据需要更改任何其他打印设置。有关详细信息，请参见打印机驱动程序的帮助。

5. 单击[确定]。
6. 从应用程序的[打印]对话框开始打印。

注

- 使用打印机驱动程序和控制面板正确配置纸张设置。有关使用控制面板进行设置的详细信息，请参见 p.73 “使用控制面板配置信封设置”。
- 信封必须以特定方向装入。有关详细信息，请参见 p.66 “装入信封”。

使用 Windows (PCL 5e)在信封上进行打印

1. 创建文件后，打开文件应用程序自带的[打印首选项]对话框。

2. 单击[纸张]选项卡，然后进行如下设置：

- 输入纸盒：
选择信封装入的纸盘。
- 文件大小：
选择信封尺寸。
- 类型：
选择[信封]。

根据需要更改任何其他打印设置。有关详细信息，请参见打印机驱动程序的帮助。

3. 单击[确定]。

4. 从应用程序的[打印]对话框开始打印。

注

- 使用打印机驱动程序和控制面板正确配置纸张设置。有关使用控制面板进行设置的详细信息，请参见 p.73 “使用控制面板配置信封设置”。
- 信封必须以特定方向装入。有关详细信息，请参见 p.66 “装入信封”。

使用 Mac OS X 在信封上进行打印

1. 创建文件后，打开文件应用程序自带的打印首选项屏幕。

2. 配置以下设置：

- 双面：
选择[关]。
- 纸张尺寸：
选择信封尺寸。
- 方向：
选择信封的方向。

3. 在弹出菜单中选择[进纸]。

4. 选择信封装入的纸盘。

5. 在弹出菜单中选择[打印机特性]。

6. 打开“功能设置：”菜单配置以下设置：

- 纸张类型：
选择[信封]。

7. 根据需要更改任何其他打印设置。

8. 从应用程序的打印首选项屏幕中启动打印。

 注

- 使用打印机驱动程序和控制面板正确配置纸张设置。有关使用控制面板进行设置的详细信息，请参见 p.73 “使用控制面板配置信封设置”。
- 信封必须以特定方向装入。有关详细信息，请参见 p.66 “装入信封”。

指定打印机行为

本节将介绍有用打印功能设置的准备和配置步骤。

打印时应用打印机驱动程序或命令中指定的设置

对于各个纸盘，您可以指定打印机在收到打印数据时，是优先使用打印机驱动程序或命令中配置的设置，还是优先使用控制面板上配置的设置。

如果使用打印机驱动程序或命令指定的纸张设置与使用控制面板指定的设置有冲突，则有可能发生错误。

4

要应用纸张设置（包括使用打印机驱动程序或命令指定的尺寸、类型和方向），而不考虑打印机上的设置，请将[纸盒设置优先顺序]设置为[驱动程序/命令]。

按[菜单]键，然后使用[▼]或[▲]键选择设置项目。

1. 选择[打印设置] ▶按[OK]
2. 选择[机器模式] ▶按[OK]
3. 选择[纸盒设置优先顺序] ▶按[OK]
4. 选择要更改优先顺序设置的来源纸盘▶按[OK]
5. 选择[驱动程序/命令] ▶按[OK]

注

- 有关可以配置的项目的详细信息，请参见 p.145 “机器模式”。

指定如何处理出错的作业

出错时执行强制进纸

如果纸盘中装入的纸张尺寸或类型与使用打印机驱动程序指定的纸盘尺寸或纸张类型不一致，则打印机会自动执行强制进纸，从而清除配置错误。如果使用不允许送纸的功能来处理打印作业，则系统将取消打印。

按[菜单]键，然后使用[▼]或[▲]键选择设置项目。

1. 选择[系统] ▶按[OK]
2. 选择[自动继续] ▶按[OK]
3. 指定执行强制进纸或取消打印前打印机等待的时间▶按[OK]

注

- 有关可以配置的项目的详细信息，请参见 p.141 “系统”。

自动取消打印出错的作业

出错时，打印机会取消出错的打印作业和出错前接收的作业。

★重要信息

- 此功能对于使用以下打印机语言的打印作业有效：PCL、PostScript 3、PDF 和 XPS。
- 此功能在以下情况下无效：
 - 使用 RHPP 或 RC Gate 进行打印
 - 使用无法检测到作业结束的协议（如通过 USB 连接）进行打印

按[菜单]键，然后使用[▼]或[▲]键选择设置项目。

1. 选择[系统] ▶按[OK]
2. 选择[错误时打印作业自动取消] ▶按[OK]
3. 选择[开] ▶按[OK]

↓注

- 有关可以配置的项目的详细信息，请参见 p.141 “系统”。

不使用打印机驱动程序而直接打印

本节介绍不需要使用打印机驱动程序的打印方式，例如 PDF 直接打印和虚拟打印机。

直接打印 PDF 文件

本节介绍如何直接打印 PDF 文件而不打开 PDF 应用程序。

使用命令

4

本节说明如何在不必打开 PDF 应用程序的情况下，使用打印命令（例如“ftp”、“sftp”和“lpr”）直接打印 PDF 文件。

使用命令打印 PDF 文件

通过以下步骤，可以使用打印命令将 PDF 文件发送到本打印机。

下面是一个使用“lpr”命令通过指定打印机的 IP 地址来打印 PDF 文件的示例。

```
%lpr -S "printer's IP address" [-Poption] [-o l]\ "path"\ "PDF file name"
```

注

- 将双引号中的字符串替换为相应的设置值。
- 您可以选择输入方括号 [] 中的文字。

使用命令打印受密码保护的 PDF 文件

使用以下步骤，可以直接打印密码保护的 PDF 文件。

要打印密码保护的 PDF 文件，请使用控制面板或 Web Image Monitor 输入密码。

- 使用控制面板
要使用控制面板输入 PDF 密码，请在[打印设置]下的[PDF 菜单]上选择[更改 PDF 密码]。有关详细信息，请参见 p.145 “打印设置”。
- 使用 Web Image Monitor
要使用 Web Image Monitor 输入 PDF 密码，请在[配置]下设置[PDF 临时密码]。

使用虚拟打印机

虚拟打印机是一种伪打印机，只能在网络上识别。虚拟打印机有各种打印选项，如进纸盘选择和双面打印，可预先设定这些选项。您还可以使用中断打印功能。该功能可暂停正在处理或等待打印的作业，并且优先考虑新作业。如果在 UNIX、Solaris 和其他操作系统下使用虚拟打印机，不用手动输入常用打印命令也可使用各种打印功能。

添加虚拟打印机

1. 以管理员模式登录到 Web Image Monitor。
有关详细信息，请参见 p.155 “显示首页”。
2. 单击[设备管理]菜单上的[配置]。
3. 在“打印机”下，单击[虚拟打印机设置]。
4. 单击[添加(A)]。
5. 在“虚拟打印机名称”中，输入新打印机名称，然后在“协议”列表中选择协议。
您可以使用以下虚拟打印机协议：[TCP/IP（未指定、普通）]、[TCP/IP（未指定、优先）]、[TCP/IP（RHPP）]和[TCP/IP（DIPRINT）]。
如果在“协议”列表选择了[TCP/IP（DIPRINT）]，则不能指定虚拟打印机的名称。
6. 单击[确定]。
7. 单击[注销]。
8. 退出 Web Image Monitor。

注

- 最多可用 48 个字母来设定虚拟打印机名称。
- 最多可添加 50 个虚拟打印机。

启用虚拟打印机

1. 以管理员模式登录到 Web Image Monitor。
有关详细信息，请参见 p.155 “显示首页”。
2. 单击[设备管理]菜单上的[配置]。
3. 在“打印机”下，单击[基本设置]。
4. 在“虚拟打印机”中，选择[有效]，然后单击[确定]。
5. 单击[注销]。
6. 退出 Web Image Monitor。

删除虚拟打印机

1. 以管理员模式登录到 Web Image Monitor。
有关详细信息，请参见 p.155 “显示首页”。
2. 单击[设备管理]菜单上的[配置]。
3. 在“打印机”下，单击[虚拟打印机设置]。
4. 选择要删除的虚拟打印机，然后单击[删除]。

5. 单击[确定]。
6. 单击[注销]。
7. 退出 Web Image Monitor。

注

- 不能删除默认虚拟打印机。

配置虚拟打印机

1. 以管理员模式登录到 Web Image Monitor。
有关详细信息，请参见 p.155 “显示首页”。
2. 单击[设备管理]菜单上的[配置]。
3. 在“打印机”下，单击[虚拟打印机设置]。
4. 选择要更改其配置的虚拟打印机，然后单击[更改]。
5. 根据需要更改配置，然后单击[确定]。

如果要为中断打印机配置此虚拟打印机，请在“协议”列表中选择[TCP/IP (未指定、优先)]。

6. 单击[注销]。
7. 退出 Web Image Monitor。

确认虚拟打印机配置

要使用虚拟打印机进行打印，必须指定虚拟打印机名称。使用以下步骤可以确认虚拟打印机名称及其配置。

1. 启动 Web Image Monitor。
有关详细信息，请参见 p.155 “显示首页”。
2. 单击[设备管理]菜单上的[配置]。
3. 在“打印机”下，单击[虚拟打印机设置]。
4. 选择要确认其配置详细信息的虚拟打印机，然后单击[详细资料]。

注

- 如果以管理员身份登录到 Web Image Monitor，则不显示[详细资料]。要检查当前的虚拟打印机配置，请单击[更改]。
- 在“虚拟打印机”中，如果虚拟打印机功能设置为[无效]，则屏幕上不会显示可用虚拟打印机列表。关于启用虚拟打印机功能的详细信息，请参见 p.113 “启用虚拟打印机”

使用虚拟打印机进行打印

若要从指定的虚拟打印机直接打印，请在打印命令中指定虚拟打印机。使用中断打印功能时，请输入您为中断打印配置的虚拟打印机的名称。首次打印之前，请指定想使用的虚拟打印机。

下面是直接打印 PDF 文件的命令示例：

lpr

```
C:\>lpr -S "printer's IP address" [-P "Virtual Printer Name"] [-o] \path\file  
name
```

ftp

```
ftp> put \path\ file name [Virtual Printer Name]
```

取消打印作业

本节介绍确认开始打印后如何从计算机或控制面板停止打印。

1. 检查打印机是否正在打印相关数据。

如果接收数据指示灯闪烁，则打印机正在从计算机接收数据。如果指示灯保持亮起状态，则有数据要进行打印。

2. 取消打印。

取消过程不尽相同，具体取决于打印作业状态。检查作业状态，并根据以下程序取消打印。

4

开始打印之前

对于 Windows

1. 双击 Windows 任务栏中的打印机图标。
2. 选择想取消的作业名称。
3. 在[文件]菜单中，单击[取消]。

对于 Mac OS X

1. 单击 Dock 上的打印机图标。
2. 选择想取消的作业名称。
3. 单击[删除]。

正在进行打印时

1. 按[作业重设] ▶ 选择[当前]或[所有作业] ▶ [是]

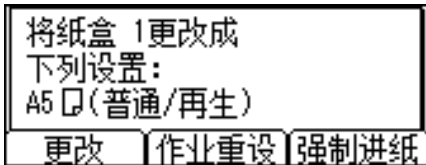
按[当前]取消当前的打印作业，或者按[所有作业]取消所有作业。

注

- 如果为[I/O 超时]指定的时间很短，则大型打印作业可能会中断，并分成若干个部分。由于这个原因，即使您取消打印，打印也可以从该作业的中间部分继续进行。这种情况下，请将[I/O 超时]设置为一个较大的值，以防止数据中断。有关详细信息，请参见 p.150 “主机接口”。
- 要停止大型打印作业，除了按控制面板上的[作业重设]键以外，还应在客户端计算机上取消该打印作业。

如果在使用指定纸张尺寸和类型时出现错误

如果所选的纸张尺寸没有对应的纸盘或者纸盘是空的，则控制面板上会显示错误消息。在这种情况下，您可以手动选择纸盘以继续打印或取消打印作业。



★重要信息

- 出现以下情况时，无法更换纸盘，并且系统将执行送纸操作：
 - 为不支持双面打印的纸盘指定了双面打印。如果取消了双面打印，则可以执行送纸操作。
 - 指定了封面页或隔页。

从选定的纸盘中打印

使用以下步骤手动选择纸盘以继续打印。

如果您要在为纸盘装入额外的纸张以后进行打印，请务必先装入适当的纸张，然后再选择纸盘。

出现警告消息时，按[强制进纸]，然后使用[▼]或[▲]键选择设置项目。

1. 按[OK] ▶ 从列表中选择用于强制进纸的纸盒 ▶ 按[OK]

↓注

- 执行[强制进纸]后，即使指定了多份，也只打印一份。
- 在[系统]菜单中启用了[自动继续]后，打印机会自动执行[强制进纸]。有关详细信息，请参见 p.110 “出错时执行强制进纸”。

更改纸盘设置

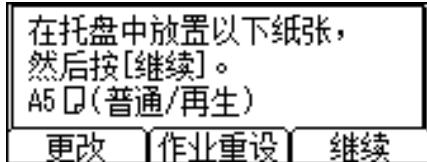
在警告屏幕上，按[更改]，然后使用[▼]或[▲]键选择设置项目。

1. 选择您要更改纸张尺寸设置的纸盘 ▶ 按[OK]
2. 选择您要设置的纸张尺寸 ▶ 按[OK]
3. 选择您要更改纸张类型的纸盘 ▶ 按[OK]
4. 选择您需要的纸张类型 ▶ 按[OK]
5. 按[退出]键。

使用手送台继续进行打印

如果在[打印设置]下的[机器模式]中，托盘的[纸盒设置优先顺序]设为[任何尺寸/类型]或[任何自定义尺寸/类型]，则当来源纸盒的进纸与打印作业中指定的尺寸不符时，将显示警告消息。

如果出现该警告信息，请检查放入纸张的尺寸并按照以下步骤操作：



4

1. 将该信息中指定尺寸/类型的纸张放入手送台。
2. 按[继续]。

将从发生错误的页面重新开始打印。

↓ 注

- 有关[任何尺寸/类型]或[任何自定义尺寸/类型]的详细信息，请参见 p.145 “机器模式”。

取消打印作业

1. 按[作业重设] ▶ 选择[当前]或[所有作业] ▶ [是]

按[当前]取消当前的打印作业，或者按[所有作业]取消所有作业。

↓ 注

- 如果为[I/O 超时]指定的时间很短，则大型打印作业可能会中断，并分成若干个部分。由于这个原因，即使您取消打印，打印也可以从该作业的中间部分继续进行。这种情况下，请将[I/O 超时]设置为一个较大的值，以防止数据中断。有关[I/O 超时]的详细信息，请参见 p.150 “主机接口”。

查看错误日志

如果由于打印错误而无法保存文件，请通过检查控制面板上的错误记录来确定错误原因。

★重要信息

- 最近出现的 30 次错误会保存在错误记录中。如果已经保存了 30 条错误，之后还要添加新的错误，将删除最早发生的错误。
- 如果关闭了主电源开关，记录将被删除。

按[选项]，然后使用[▼]或 [▲]键选择设置项。

1. 选择[错误记录] ▶按[OK]
2. 选择打印作业的类型▶按[OK]
3. 选择您要检查的错误记录。

5. 配置和管理打印机

本章将介绍如何使用控制面板和 Web Image Monitor 配置和管理打印机。

使用控制面板显示打印机配置屏幕

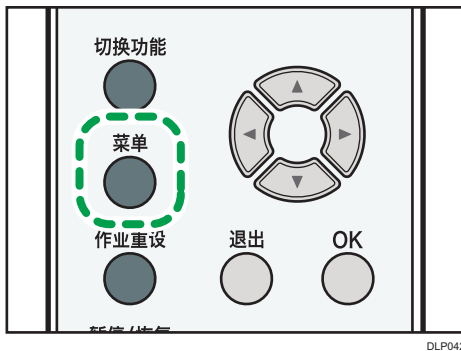
从[菜单]键配置打印机设置

您可通过配置屏幕更改或设置默认值。

★重要信息

- 如果指定了管理员验证管理，请联系您的管理员。

1. 按[菜单]键。



2. 选择要更改的设置。

按[▼]或[▲]键选择下一项或上一项。

3. 按[OK]键。

↓注

- 即使主电源开关处于关闭状态，您通过配置屏幕所做的任何更改仍然有效。
- 若要取消对设置所做的更改并返回初始显示，请按[退出]键。

打印机配置项目列表

本节介绍各个菜单的可用设置项目列表及其默认值。

给纸

下表所示为设置项目列表。关于其功能的详细信息，请参见 p.136 “给纸”。

纸张尺寸：托盘	显示可以装入手送台的纸张尺寸。有关可用的尺寸，请参见 p.48 “纸张尺寸规格”。 缺省值： A4
纸张尺寸：纸盒 1	显示可以装入纸盒 1 的纸张尺寸。有关可用的尺寸，请参见 p.48 “纸张尺寸规格”。 缺省值： A4
纸张尺寸：纸盒 2	显示可以装入纸盒 2 的纸张尺寸。有关可用的尺寸，请参见 p.48 “纸张尺寸规格”。 缺省值： A4
纸张尺寸：纸盒 3	显示可以装入纸盒 3 的纸张尺寸。有关可用的尺寸，请参见 p.48 “纸张尺寸规格”。 缺省值： A4
纸张尺寸：纸盒 4	显示可以装入纸盒 4 的纸张尺寸。有关可用的尺寸，请参见 p.48 “纸张尺寸规格”。 缺省值： A4
纸张类型：托盘	显示可以装入手送台的纸张类型。有关可用的类型，请参见 p.52 “纸张类型规格”。 缺省值： 普通纸 2

纸张类型：纸盒 1	<p>显示可以装入纸盒 1 的纸张类型。有关可用的类型，请参见 p.52 “纸张类型规格”。</p> <p>缺省值： 普通纸 2</p>	
纸张类型：纸盒 2	<p>显示可以装入纸盒 2 的纸张类型。有关可用的类型，请参见 p.52 “纸张类型规格”。</p> <p>缺省值： 普通纸 2</p>	
纸张类型：纸盒 3	<p>显示可以装入纸盒 3 的纸张类型。有关可用的类型，请参见 p.52 “纸张类型规格”。</p> <p>缺省值： 普通纸 2</p>	
纸张类型：纸盒 4	<p>显示可以装入纸盒 4 的纸张类型。有关可用的类型，请参见 p.52 “纸张类型规格”。</p> <p>缺省值： 普通纸 2</p>	
双面纸盒	纸盒 1	开 (默认值)、关
	纸盒 2	开 (默认值)、关
	纸盒 3	开 (默认值)、关
	纸盒 4	开 (默认值)、关
	托盘	开 (默认值)、关
自动纸盒选择	纸盒 1	开 (默认值)、关
	纸盒 2	开 (默认值)、关
	纸盒 3	开 (默认值)、关
	纸盒 4	开 (默认值)、关
	托盘	开 (默认值)、关
纸盒优先顺序	纸盒 1 (默认值) 、纸盒 2、纸盒 3、纸盒 4、托盘	

维护

质量调整

下表所示为设置项目列表。有关其功能的详细信息，请参见 p.137 “质量调整”。

图像浓度调整	-6~3 默认值：0	
对位	打印测试页	纸盒 1、纸盒 2、纸盒 3、纸盒 4、托盘、双面单元
	调整	横向：纸盒 1、横向：纸盒 2、横向：纸盒 3、横向：纸盒 4、横向：托盘、横向：背面、纵向：纸盒 1、纵向：纸盒 2、纵向：纸盒 3、纵向：纸盒 4、纵向：托盘、纵向：背面
防止卷曲	有效、无效（默认值）	
硒鼓旋转	1 级、2 级	
定影辊清洁		
定影单元控制优先	质量优先，速度优先（默认）	
低温环境模式	有效、无效（默认值）	

常规设置

下表所示为设置项目列表。有关其功能的详细信息，请参见 p.138 “常规设置”。

再生纸设置	普通纸、普通纸 2（默认值）
彩色纸设置	普通纸、普通纸 2（默认值）

信头设置	纸盒 1	薄纸、普通纸、 普通纸 2 (默认值) 、中等厚度、厚纸 1、厚纸 2、厚纸 3
	纸盒 2	薄纸、普通纸、 普通纸 2 (默认值) 、中等厚度、厚纸 1、厚纸 2、厚纸 3
	纸盒 3	薄纸、普通纸、 普通纸 2 (默认值) 、中等厚度、厚纸 1、厚纸 2、厚纸 3
	纸盒 4	薄纸、普通纸、 普通纸 2 (默认值) 、中等厚度、厚纸 1、厚纸 2、厚纸 3
	托盘	薄纸、普通纸、 普通纸 2 (默认值) 、中等厚度、厚纸 1、厚纸 2、厚纸 3
标签纸设置	纸盒 1	普通纸 2、中等厚度、 厚纸 1 (默认值)
	纸盒 2	普通纸 2、中等厚度、 厚纸 1 (默认值)
	纸盒 3	普通纸 2、中等厚度、 厚纸 1 (默认值)
	纸盒 4	普通纸 2、中等厚度、 厚纸 1 (默认值)
	托盘	普通纸 2、中等厚度、 厚纸 1 (默认值)
信封设置	纸盒 1	厚纸 2 (默认值) 、厚纸 3
	托盘	厚纸 2 (默认值) 、厚纸 3
预打印纸设置	普通纸、 普通纸 2 (默认值)	
更换耗材警告	墨粉	立即通知、 一般 (默认值) 、稍后通知
	硒鼓单元	立即通知、 一般 (默认值) 、稍后通知

耗材用完后的操作	继续打印（默认值）、停止打印
显示耗材信息	开（默认值）、关
信封控制杆警告	显示（默认值）、不显示
菜单保护	1 级、2 级（默认值）、关
列表/测试打印锁定	开、关（默认值）
测量单位	mm（默认值）、英寸
面板按键音	开（默认值）、关
显示对比度	7 个等级。 默认值：4
按键重复	不重复、一般（默认值）、重复时间：中等、重复时间：长
兼容 ID	有效（默认值）、无效

定时器设置

下表所示为设置项目列表。有关其功能的详细信息，请参见 p.140 “定时器设置”。

自动重设定定时器	开（默认值）	等待时间：10 到 999 秒 (以 1 秒为增量) 默认值：60 秒
	关	
设置日期		
设定时间		

列表/测试打印

下表所示为设置项目列表。有关其功能的详细信息，请参见 p.140 “列表/测试打印”。

多个列表
配置页
错误记录

网络摘要
耗材信息列表
菜单清单
PCL 配置/字体页
PS 配置/字体页
PDF 配置/字体页
十六进制数

系统

下表所示为设置项目列表。有关其功能的详细信息，请参见 p.141 “系统”。

打印错误报告	开、关（默认值）	
自动继续	关（默认值）、立即、1 分钟、5 分钟、10 分钟、15 分钟	
内存溢出	不打印（默认值）、错误信息	
错误时打印作业自动取消	开、关（默认值）	
打印机语言	自动（默认值）、PCL、PS、PDF、XPS	
副纸张尺寸	自动（默认值）、关	
默认打印机语言	PCL（默认值）、PS、PDF、XPS	
低功率模式定时器	低功率模式定时器开/关	开、关（默认值）
	低功率模式定时器	1 分钟（默认值）、5 分钟、15 分钟、30 分钟、45 分钟、60 分钟、120 分钟、240 分钟
睡眠模式	睡眠模式定时器	1 分钟（默认值）、5 分钟、15 分钟、30 分钟、45 分钟、60 分钟

定影关闭模式(节能)开/关	定影关闭模式(节能)开/关	开、关 (默认值)
	退出定影单元关闭模式	正在打印 (默认) , 正在操作控制面板
	定影单元关闭模式定时器	10 秒 (默认值) 、30 秒、1 分钟、15 分钟、30 分钟、60 分钟、120 分钟、240 分钟
周定时器	每天 (网页预设时间) 、每周 (预设时间) 、无效 (默认值)	
周定时器代码	开	最多 8 位数
	关 (默认值)	
ECO Night Sensor	模式设置	仅自动关闭电源 (默认值) 、自动电源关闭和启动、无效
	电源关闭定时器	1 分钟, 5 分钟, 30 分钟, 60 分钟, 120 分钟 (默认)
	电源开启定时器	1 分钟 (默认值) 、5 分钟、30 分钟、60 分钟、120 分钟
	亮度传感器等级	<ul style="list-style-type: none"> 电源关闭时亮度传感器等级 0 - 15 默认值: 0 电源开启时亮度传感器等级 0 - 15 默认值: 8
待机时关闭定影加热器	自动关闭 (默认值) 、不自动关闭	
打印后待机状态	控制面板开, 控制面板关(节能) (默认)	
打印压缩的数据	开、关 (默认值)	
内存使用	字体优先、帧优先 (默认值)	

RAM 盘	0MB、2MB、 4MB (默认值) 、8MB、16MB
自动电子邮件通知	开 (默认值) 、关
机器序列号	

打印设置

机器模式

下表所示为设置项目列表。有关其功能的详细信息，请参见 p.145 “机器模式”。

打印份数	1 到 999 默认值: 1	
页尺寸	A4 (默认值)	
边缘到边缘打印	开、关 (默认值)	
双面	关 (默认值) 、长边装订、短边装订	
旋转 180 度	开、关 (默认值)	
空白页打印	开 (默认值) 、关	
节省墨粉	开、关 (默认值)	
信头设置	关、 自动检测纸张 (默认值) 、开 (保持)	
纸盒设置优先顺序	托盘	驱动程序/命令 (默认值)、 机器设置、机器设置: 任何 纸张类型、任何尺寸/类型、 任何自定义尺寸/类型
	纸盒 1	驱动程序/命令、 机器设置 (默认值)
	纸盒 2	驱动程序/命令、 机器设置 (默认值)
	纸盒 3	驱动程序/命令、 机器设置 (默认值)
	纸盒 4	驱动程序/命令、 机器设置 (默认值)

纸盒切换	开、关 (默认值)
扩展自动纸盒切换	开、关 (默认值)

PCL 菜单

下表所示为设置项目列表。有关其功能的详细信息，请参见 p.147 “PCL 菜单”。

方向	纵向 (默认值)、横向
行宽	5 到 128 默认值: 64
字体资源	驻留 (默认值)、RAM、硬盘、SD、SD 字体下载
字体编号	0 至 63 ([字体资源]为[驻留]时) 或 1 到 X ([字体资源]不是[驻留]时; “X” 为字体编号) 默认值: 0 ([字体资源]不是[驻留]时为 1)
字体尺寸	4.00 到 999.75 (以 0.25 为增量) 默认值: 12.00 磅
字体间距	0.44 到 99.99 (以 0.01 为增量) 默认值: 10.00 磅
字符集	Roman-8、Roman-9、ISO L1、ISO L2、ISO L5、ISO L6、ISO L9、PC-775、PC-8 (默认值)、PC-8 D/N、PC-850、PC-852、PC-858、PC8-TK、PC-1004、Win L1、Win L2、Win L5、Win Baltic、Desktop、PS Text、MS Publ、Math-8、PS Math、Pifont、Legal、ISO 4、ISO 6、ISO 11、ISO 15、ISO 17、ISO 21、ISO 60、ISO 69、Win 3.0、MC Text、UCS-2、PC-864、Arabic-8、Win Arabic、PC-866、PC-866U、ISO Cyrillic、Win Cyrillic、PC-851、Greek-8、ISO Greek、PC-8 Greek、Win Greek、PC-862、Hebrew-7、Hebrew-8、ISO Hebrew
Courier 字体	常规 (默认值)、深
扩展 A4 宽度	开、关 (默认值)
附加 CR 到 LF	开、关 (默认值)
分辨率	300dpi、600dpi (默认值)

PS 菜单

下表所示为设置项目列表。有关其功能的详细信息，请参见 p.148 “PS 菜单”。

作业超时	用驱动程序/命令 (默认值)	
	使用机器设置	0 到 999 默认值: 0 秒
等待超时	用驱动程序/命令 (默认值)	
	使用机器设置	0 到 999 默认值: 300 秒
纸张选择方式	自动选择、选择纸盒 (默认值)	
切换单双面打印	无效、有效 (默认值)	
数据格式	二进制数据、TBCP (默认值)	
分辨率	300dpi、600 dpi (默认值)、1200dpi	
自动检测方向	开 (默认值)、关	

5

PDF 菜单

下表所示为设置项目列表。有关其功能的详细信息，请参见 p.149 “PDF 菜单”。

更改 PDF 密码	
PDF 群组密码	
倒序打印	开、关 (默认值)
分辨率	300dpi、600 dpi (默认值)、1200dpi
自动检测方向	开 (默认值)、关

XPS 菜单

下表所示为设置项目列表。有关其功能的详细信息，请参见 p.149 “XPS 菜单”。

分辨率	300dpi、600 dpi (默认值)
-----	----------------------

安全选项

下表所示为设置项目列表。有关其功能的详细信息，请参见 p.149 “安全选项”。

安全扩展 (1/2)	驱动程序加密密钥	
	加密地址簿	开、关 (默认值)
	限制显示用户信息	开、关 (默认值)
	增强文件保护	开、关 (默认值)
	SNMPv1 和 v2 设置	禁止、不禁止 (默认值)
	驱动程序加密密钥:密钥强度	简单加密 (默认值)、 DES、AES
	验证当前作业	登录权限、访问权限、关 (默认值)
	密码策略	<ul style="list-style-type: none"> • 复杂性设置 1 级、2 级、关 (默认值) • 最小字符数 0 (默认值) 到 32
	更新固件	禁止、不禁止 (默认值)
更改固件结构	禁止、不禁止 (默认值)	

安全扩展 (2/2)	密码输入非法	<ul style="list-style-type: none"> 允许最多访问次数 0 到 100 默认值: 30 监测时间 1 到 10 默认值: 5
	非法访问的安全设置	安全设置开/关 <ul style="list-style-type: none"> 开 关 (默认值)
	设备访问冲突	允许最多访问次数 0 到 500 默认值: 100
		监测时间 10 到 30 默认值: 10
验证延迟时间 0 到 9 默认值: 3		
	设备可同时接受的访问数量 50 到 200 默认值: 200	
服务模式锁定	开、关 (默认值)	
固件版本	System、Network Support、RPCS、Printer、Font EXP、PS3 Font、PS3、PCL Font、Web Support、NetworkDocBox、PDF、PCL、XPS、Data Erase Onb、PowerSaving Sys、Engine、Ic Hdd	
网络安全等级	0 级 (默认值)、1 级、2 级、FIPS 140、自定义	
传送日志设置	开、关 (默认值)	

收集日志	作业日志	有效、无效（默认值）
	访问日志	有效、无效（默认值）
	环保日志	有效、无效（默认值）

注

- 有关详细信息，请参见“安全指南”。

设备设置信息

下表所示为设置项目列表。有关其功能的详细信息，请参见 p.150 “设备设置信息”。

设备设置：导出（内存设备）

设备设置：导入（内存设备）

主机接口

下表所示为设置项目列表。有关其功能的详细信息，请参见 p.150 “主机接口”。

I/O 缓冲区	128 KB（默认值）、256 KB
I/O 超时	10 秒、15 秒（默认值）、20 秒、25 秒、60 秒

网络

机器 IPv4 地址	自动获得（DHCP）（默认值）	
	指定	
IPv6 无状态设置	有效（默认值）、无效	
DHCPv6 配置	DHCPv6 设置	有效、无效（默认值）
	操作模式	路由申请（默认值）、获取 IP 地址、不获取 IP 地址
	DNS 服务器地址	自动获得（DHCPv6）（默认值）、指定
IPsec	有效、无效（默认值）	

有效协议	IPv4	有效（默认值）、无效
	IPv6	有效、无效（默认值）
	SMB	有效（默认值）、无效
	固件更新(IPv4)	有效（默认值）、无效
	固件更新(IPv6)	有效（默认值）、无效
以太网速度	自动选择：启用 1Gbps、自动选择：禁用 1Gbps（默认值）、10Mbps 半双工、10Mbps 全双工、100Mbps 半双工、100Mbps 全双工	
IEEE802.1X 验证(以太网)	有效、无效（默认值）	
将 IEEE802.1X 验证恢复为默认		
允许 SSL/TLS 通信	仅限密文，密文优先级（默认），密文/明文	

USB 设定

USB 速度	自动选择（默认值）、全速
固定的 USB 端口	1 级、2 级、关（默认值）

语言

下表所示为设置项目列表。有关其功能的详细信息，请参见 p.152 “语言”。

简体中文（默认值）、英语.

打印机配置项目的功能详细信息

本节介绍有关各个菜单中的设置项目的信息。

给纸

★重要信息

- 务必使用控制面板来设置纸张类型。如果未设置纸张类型，则打印结果可能不正确。

纸张尺寸：托盘

可以指定手送台的纸张尺寸。

纸张尺寸：纸盒 1 到 4

用于指定纸盘 1 到 4 的纸张尺寸。

纸张类型：托盘

可以指定手送台的纸张类型。

纸张类型：纸盒 1 到 4

用于指定纸盘 1 到 4 的纸张类型。

双面纸盒

可以指定将用于双面打印的纸盘。

自动纸盒选择

根据使用打印机驱动程序指定的纸张尺寸和类型，可以指定将自动选择的纸盘。

在使用自定义尺寸纸张时，如果启用自动纸盘选择功能，则优先选用在控制面板上选择的尺寸。在使用自定义纸张大小时，如果未启用自动纸盘选择功能，优先选用从打印机驱动程序选择的尺寸。

如果需要锁定纸盘，通过打印机驱动程序和控制面板选择纸盘。

纸盒优先顺序

从打印机驱动程序启用自动纸盘选择时，可以指定首先要检查的纸盘。如果没有为打印作业指定纸盘，将使用此处选择的纸盘。

建议您将常用尺寸和方向的纸张装入在此设置中选择的纸盘中。

↓注

- 有关每个纸张大小和类型可用的纸盒的详细信息，请参见 p.48 “纸张尺寸规格”和 p.52 “纸张类型规格”。

维护

质量调整

图像浓度调整

调整打印图像浓度可以防止在打印页面上出现微弱的斑点或污点。

请在需要时才更改默认值进行设置。有关详细信息，请参见 p.234 “调整图像浓度”。

对位

用于调整打印页的起始位置。有关详细信息，请参见 p.235 “调整打印位置”。

打印测试页

用于打印对位测试页。

调整

用于选择在纸张上的起始打印位置。

防止卷曲

用于控制定影器的温度防止纸张卷曲。启用此功能后，需花更长时间来开始打印首份文件，因此总打印时间可能会增加。

硒鼓旋转

当打印图像上出现条痕时，执行此功能可以提高输出。选择[1 级](普通)或[2 级](强大)的鼓旋转。

如果仍出现问题，请与当地的服务代表联系。

定影辊清洁

如果打印图像上出现黑点，可通过使用定影辊清洁功能解决此问题。在手送台装入 A4 □或 LT□尺寸纸张后，运行该功能。功能运行时，如下所示的图像将打印纸张的两个面上。

检查打印输出件上是否有黑点。如果无法解决此问题，请与您的服务代表联系。



定影单元控制优先

当您使用比本机支持的最大可打印纸张更窄的纸张诸如 A4□或 A5□进行打印，然后再使用比前一打印作业所使用的更宽的纸张诸如 A4□或 A3□进行打印，根据您的所处环境和使用情况，可能在打印输出件的背后出现碳粉污迹。

指定此设置可防止定影单元温度过高，以维持一贯的打印质量。

指定[质量优先]比普通打印花费更多时间。并且，打印可能大约停止 40 秒，因为在下一打印作业开始前机器要进行冷却。

低温环境模式

在低温或低湿度环境中使用打印机时，通过启用低温模式或许能够防止打印页面上出现垂直线条。

启用该模式时打印时间可能会更长。

常规设置

再生纸设置

可以指定再生纸的厚度。

有关实际纸张重量的详细信息，请参见 p.52 “纸张类型规格”。

彩色纸设置

可指定颜色纸的厚度。

有关实际纸张重量的详细信息，请参见 p.52 “纸张类型规格”。

信头设置

可指定信头纸张的厚度。

可为每个纸盘单独设置纸张厚度。

有关实际纸张重量的详细信息，请参见 p.52 “纸张类型规格”。

标签纸设置

可指定标签纸的厚度。

可为每个纸盘单独设置纸张厚度。

有关实际纸张重量的详细信息，请参见 p.52 “纸张类型规格”。

信封设置

可指定信封的厚度。

可设置纸盘 1 和手送台的纸张厚度。

有关实际纸张重量的详细信息，请参见 p.52 “纸张类型规格”。

预打印纸设置

可指定印有图案的纸张厚度。

有关实际纸张重量的详细信息，请参见 p.52 “纸张类型规格”。

更换耗材警告

可指定警告指示灯何时亮起以提示用户更换耗材。

耗材用完后的操作

您可以指定在印筒单元超出其使用寿命后是否要继续打印。

显示耗材信息

可指定是否在初始屏幕上显示碳粉量。

信封控制杆警告

您可以指定在从纸盘 1 或手送台送入信封以外的纸张致使信封控制杆降低时是否显示警报。

菜单保护

可指定是否保护菜单设置。如果启用此设定，必须指定保护级别。

如果要降低保护级别，请禁用此设置或选择[1 级]。

根据打印机的设置，可能不可以更改此设置。

列表/测试打印锁定

可指定是否禁止列表/测试打印。

根据打印机的设置，可能不可以更改此设置。

测量单位

可在[毫米]和[英寸]这两个计量单位间进行切换。

面板按键音

可指定是否启用面板音。

显示对比度

用于从七个级别中指定显示浓度。

按键重复

用来指定当按住[▼]或[▲]键时，是否滚动显示面板。如果启用此设置，则指定滚动速度。（重复时间设置为“长”时，滚动速度会变慢。）

兼容 ID

您可以启用或禁用兼容 ID 设置。

定时器设置

自动重设定时器

可指定打印机在最后一次使用后显示初始屏幕的等待时间（自动重置）。当打印机处于下列情况时，将会激活此功能：

- 执行普通的菜单操作。
- 显示关于验证的警告信息。

如果按[暂停/恢复]键暂停打印，则当此设置中指定的时间已过去时，打印机会恢复打印。

如果启用此设置，可以指定打印机在自动重置前等待的秒数。

设置日期

可设置打印机内部时钟的日期。

使用光标键设置当前日期。

设定时间

可设置打印机内部时钟的时间。

使用光标键设置当前时间。

列表/测试打印

多个列表

可打印配置页和错误记录、网络摘要和耗材列表。

配置页

用于打印打印机的当前配置。有关详细信息，请参见 p.44 “说明配置页”。

错误记录

用于打印错误报告。

网络摘要

用于打印网络设备状态。

耗材信息列表

用于打印耗材状态。

菜单清单

用于打印所有可用菜单列表。

PCL 配置/字体页

可打印当前的配置和安装的 PCL 字体列表。

PS 配置/字体页

可打印当前的配置和安装的 PostScript 字体列表。

PDF 配置/字体页

可打印当前的配置和安装的 PDF 字体列表。

十六进制数

用于打印计算机使用十六进制转储发送的数据。

系统

打印错误报告

可以指定打印机出错或内存出错时是否打印错误报告。

自动继续

可指定系统出错后是否继续打印。启用该设置时，指定要显示错误信息多久后再恢复打印。

如果启用“自动继续”，当打印机在打印过程中发生某种错误时，该打印作业可能会被取消，或打印将不会如期进行。当打印作业因错误而取消时，打印机会自动开始打印队列中的下一个作业。

内存溢出

用于指定是否打印内存溢出错误报告。

错误时打印作业自动取消

可以指定出错时是否自动取消打印作业和出错前接收的作业。

打印机语言

用于指定打印机语言。

副纸张尺寸

当纸盘中没有放入指定尺寸的纸张时，可以指定是否切换纸张尺寸。

此功能仅支持在 A4 和信纸 (8¹/₂" x 11") 尺寸的纸张之间自动切换。

纸张切换可能会裁剪页面边缘和其他不需要的打印效果。原因是 A4 纸和信纸 (8¹/₂" x 11") 的最大可打印区域不同。

默认打印机语言

当打印机不能检测打印机语言时，可以选择要使用的打印机语言。

低功率模式定时器

低功率模式定时器开/关

您可以指定打印机在闲置指定的一段时间后是否进入低功率模式。

低功率模式定时器

您可以指定进入低功率模式之前打印机等待的时间。

睡眠模式

可以减少打印机不使用时的耗电量。

睡眠模式定时器

用于指定打印机进入睡眠模式前的等待时长。如果在指定时长内，没有用户进行任何输入，则打印机进入睡眠模式。当打印机处于睡眠模式时，开始打印需要更长的时间。

定影关闭模式(节能)开/关

定影关闭模式(节能)开/关

您可以指定打印机是否进入定影单元关闭模式。

定影单元关闭模式可进一步降低功耗，但打印机可能需要较长时间才能从定影单元关闭模式中恢复。

选择[开]时，可以设置[退出定影单元关闭模式]和[定影单元关闭模式定时器]。

退出定影单元关闭模式

可以指定打印机退出定影单元关闭模式的条件。

- 正在打印

执行打印时打印机退出定影单元关闭模式。

- 正在操作控制面板

按控制面板上的任意键可使打印机退出定影单元关闭模式。

定影单元关闭模式定时器

可以指定进入定影单元关闭模式之前打印机等待的时间。

如果按控制面板上的任意键或正在执行打印，则重设定定时器。

在以下条件下，重设定影单元关闭模式定时器：

- 执行打印
- 当[退出定影单元关闭模式]设置为[正在打印]时会打开盖板。
- 当[退出定影单元关闭模式]设置为[正在操作控制面板]时，按下了操作面板上的任何键

周定时器

可以在每天或每周设置打印机的定时器以关闭和开启主电源或进入和退出睡眠模式。周定时器的详细设置（如设置日期或时间来启用周定时器等）可以使用 Web Image Monitor 进行配置。

要使用周定时器，必须使用控制面板设置打印机内部时钟的日期和时间。有关详细信息，请参见 p.140 “定时器设置”。

当周定时器设置为[每天（网页预设时间）]或[每周（网页预设时间）]时，即使[ECO Night Sensor]中的[模式设置]被设置为[自动电源关闭和启动]并且[电源开启定时器]中指定的打开主电源的时间已过，打印机也不会打开。

周定时器代码

要配置此设置，必须启用管理员验证。有关详细信息，请参见“安全指南”。

可以为周定时器设置密码（最多为 8 个数字）。设置密码后，打印机按周定时器关闭或进入睡眠模式时将显示需要输入密码的屏幕。输入密码以开启打印机或从睡眠模式恢复打印机。

如果将周定时器代码设置为[关]，则无需输入密码来恢复打印机。

ECO Night Sensor

ECO Night Sensor（环境光传感器）在检测到环境光等级变化时允许打印机自动关闭和开启主电源。

模式设置

当 ECO Night Sensor 检测到环境光等级变化时，可以指定打印机如何操作。

当周定时器设置为[每天（网页预设时间）]或[每周（网页预设时间）]时，即使[ECO Night Sensor]中的[模式设置]被设置为[自动电源关闭和启动]并且[电源开启定时器]中指定的打开主电源的时间已过，打印机也不会打开。

- 仅自动关闭电源

当 ECO Night Sensor 检测到环境光等级较低时，打印机将关闭主电源。

- 自动电源关闭和启动

打印机在检测到环境光等级降低时会关闭主电源。打印机在检测到环境光等级上升时会开启主电源。

- 无效

禁用 ECO Night Sensor。

电源关闭定时器

当 ECO Night Sensor 检测到环境光等级较低时，可以指定打印机关闭主电源所等待的时间。

出现以下情况时重设定定时器：

- 传感器检测到环境光等级变化。
- 按控制面板上的任意键或正在执行打印。
- 开启主电源开关。
- 控制面板上显示打印机配置屏幕。
- 使用 Web Image Monitor 更改打印机设置。
- 导入或导出打印机设置。

- 下载程序。
- 打印机会恢复定影单元关闭模式。
- 打印机进入睡眠模式。

电源开启定时器

当 ECO Night Sensor 检测到环境光等级增加时，可以指定打印机在开启主电源前等待的时间。

出现以下情况时重设定定时器：

- 传感器检测到环境光等级变化。
- 更改 ECO Night Sensor 设置。
- 开启主电源。
- 打印机进入睡眠模式。

亮度传感器等级

可以设置传感器的亮度阈值以关闭或打开主电源。

0 级（很暗）：相当于月夜

5 级（暗）：相当于灯光昏暗的房间

7 级（暗淡）：相当于夕阳时分的房间

9 级（亮）：相当于夜晚明亮的房间

15 级（很亮）：相当于阳光明媚的房间

关闭主电源的亮度等级必须低于打开主电源的亮度等级。

亮度等级取决于环境光。实际亮度水平可能会因使用打印机的环境而不同。

待机时关闭定影加热器

您可以指定将[睡眠模式定时器]设置为 30 分钟或更长时间，或禁用定影单元关闭模式且打印机处于待机模式达 30 分钟或更长时间时，是否自动关闭定影加热器。定影加热器关闭时，打印机比处在待机模式中更加节省能耗。

打印后待机状态

您可以指定在睡眠模式下打印文档后，打印机将恢复的状态。

- 控制面板开
打印机不会恢复成睡眠模式，并且控制面板上会出现初始屏幕。
- 控制面板关(节能)
打印机将恢复成睡眠模式。

打印压缩的数据

可以指定是否打印压缩的数据。所支持的压缩格式为 GZIP。

内存使用

您可以指定是否要从字体优先或帧优先中使用内存。

- 字体优先

分配更多内存给 PDL 工作区域。如果由于内存不足导致打印未完成，请选择此设置。

- 帧优先

分配更多内存给图像处理。选择此设置以提高打印速度。此设置不一定有效，取决于正在打印的文档。

RAM 盘

如果要使用 PDF 直接打印功能，请选择 2 MB 或更高的值。有关可选的 SDRAM 模块的详细信息，请参见 p.27 “安装 SDRAM 模块”。

自动电子邮件通知

当打印机发生错误时，可以指定是否向预设的电子邮件地址发送错误信息。更改设置后，暂时关闭打印机电源，然后重新开启。

机器序列号

可以检查打印机的序列号。

打印设置

机器模式

打印份数

可以指定打印的份数。

如果使用命令或打印机驱动程序指定打印份数，则此设置被忽略。

页尺寸

可以指定默认的纸张尺寸。当打印数据中未指定纸张尺寸时，将使用默认纸张尺寸。

边缘到边缘打印

您可以指定是否将相对进纸方向的左侧、右侧和底部边缘页边距减少到 0mm，顶部边缘最多减少到 2.7mm 来进行打印。

双面

可以指定是否进行双面打印。如果指定双面打印，必须同时指定装订方法。

旋转 180 度

可以指定是否 180 度旋转打印的图片。

空白页打印

可指定是否打印空白页。

节省墨粉

打印时减少碳粉消耗。启用此设置时，打印质量可能会下降。

信头设置

可指定是否打印在有固定打印边或打印方向的纸张上（如印有信头的纸张）。有关详细信息，请参见 p.64 “装入方向固定的纸张或双面纸”。

- 关
禁用信头打印模式。
- 自动检测
当有固定打印边或打印方向的页面被指定为首页时，可指定是否使用信头模式打印。
- 开（保持）
正常按照信头打印模式打印。

纸盒设置优先顺序

可指定应用的纸张尺寸和类型设置是否与通过控制面板、打印机驱动程序或打印命令所指定的一致。

托盘

可指定手送台应用的纸张尺寸和类型设置是否与通过控制面板、打印机驱动程序或打印命令所指定的一致。

- 驱动程序/命令
为打印作业指定源纸盘时，应用通过打印机驱动程序或打印命令所指定的纸张设置，忽略使用控制面板指定的任何设置。
- 机器设置
打印机控制面板上指定的打印设置应用于所有打印作业。如果通过打印机驱动程序或打印命令指定的纸张设置与通过控制面板指定的不匹配，则可能会发生错误。
- 机器设置：任何纸张类型
如果为打印作业选择了此设置，并且不需要指定打印作业的文件类型，则只有在纸张尺寸与作业的打印设置一致时，您才能进行打印。
要使用此功能，必须满足以下条件：
 - 在[给纸]中，为手送台将[自动纸盒选择]设置为[开]。有关详细信息，请参见 p.136 “给纸”。
 - 在打印机驱动程序中，为输入纸盘设置选择[自动选择纸盒]。
- 任何尺寸/类型
如果打印机纸盘中没有任何纸张与打印作业设置相匹配，则打印会应用作业设置从手送台进行。
- 任何自定义尺寸/类型
如果打印机纸盘中没有任何纸张与打印作业设置相匹配，但通过打印机驱动程序或打印命令指定了自定义纸张，则打印会应用作业设置从手送台进行。

纸盘 1 到 4

可指定应用于纸盘 1 到 4 的纸张尺寸和类型设置是否与通过控制面板、打印机驱动程序或打印命令所指定的一致。

纸盒切换

可指定如果驱动程序指定的纸盘中未装入指定尺寸和类型的纸张，打印机是否自动切换纸盘。

扩展自动纸盒切换

可将打印机设置为自动切换纸盘，不考虑是手动还是自动选择纸盘。

PCL 菜单

用于设置使用 PCL 进行打印的条件。

方向

用于选择页面方向。

行宽

可指定每页行数（介于 5 到 128 之间）。当打印数据中未指定纸张尺寸时，使用默认的纸张尺寸。

字体资源

可指定默认字体的地址。

选择[RAM]时，只能选择已下载到打印机 RAM 中的字体。

选择[SD 字体下载]时，只能选择已下载到 SD 卡中的字体。

字体编号

可指定要使用的默认字体的 ID。

字体尺寸

可为默认字体指定要使用的字体尺寸。该设置仅对于可变间距的字体有效。

字体间距

可为默认字体指定要使用的每英寸字符数。此设置仅对固定间隔的字体有效。

字符集

用于为默认字体指定字符集。

Courier 字体

可选择 Courier 字体。

扩展 A4 宽度

可指定是否通过缩小页边距，来扩大 A4 纸可打印区域的宽度。

附加 CR 到 LF

可指定在每个 LF 代码之后是否附加 CR 代码以更清晰地打印文本数据。

分辨率

用于指定打印分辨率（以每英寸点数计）。

PS 菜单

用于设置使用 PostScript 进行打印的条件。

作业超时

可以指定作业在处理过程中被中断时，取消当前作业前打印机等待的时间。

等待超时

可指定打印机不能确定作业何时结束时，拒绝接收作业前打印机等待的时间。

纸张选择方式

通过在 PostScript 中指定 DeferredMediaSelection 的默认值，您可以指定来源纸盘的选择方式。

- 自动选择

DeferredMediaSelection 的默认值为“true”。系统将选择与打印作业中指定的纸张设置一致的来源纸盘。

- 选择纸盒

DeferredMediaSelection 的默认值为“false”。系统将根据 PostScript Language Reference 的介质选择来选择来源纸盘。

切换单双面打印

可指定在以下情况下打印纸张的哪一面：使用 PS 命令来执行双面打印，并且输入了“setpagedevice”命令。

- 无效

保留双面打印，并在输入“setpagedevice”命令以后将页面打印在纸张的反面上。

- 有效

取消双面打印，并在输入“setpagedevice”命令以后将页面打印在纸张的正面上。

数据格式

可从二进制数据或 TBCP 中选择数据格式。

如果使用并行或 EtherTalk 连接，则此设置无效。

打印机通过并行或 USB 连接工作时，如果从打印机驱动程序发送二进制数据，则取消打印作业。

当使用以太网连接时，在下列条件下会取消打印作业：

- 打印机驱动程序的数据格式为 TBCP，而使用控制面板选择的数据格式为二进制数据。

- 打印机驱动程序的数据格式为二进制，而使用控制面板选择的数据格式为 TBCP。

分辨率

可指定分辨率。

自动检测方向

可指定自动检测方向。

PDF 菜单

用于设置使用 PDF 打印的条件。

更改 PDF 密码

可使用 PDF 直接打印为打印的 PDF 文件设置密码。

也可使用 Web Image Monitor 设置密码，但在本例中，密码信息通过网络发送。如果优先考虑安全问题，可从控制面板上设置密码。

PDF 群组密码

本打印机不能进行此项设置。

倒序打印

可将打印机设置为从文档的最后一页开始打印。当打印文件在输出纸盘中正面向上时，使用此功能。可以使打印好的文件按照顺序放置。

分辨率

可为 PDF 文件指定执行 PDF 直接打印时的分辨率。

自动检测方向

可为执行 PDF 直接打印的 PDF 文件指定自动检测方向。

XPS 菜单

用于设置使用 XPS 进行打印的条件。

分辨率

可指定分辨率。

安全选项

安全扩展

指定是否使用扩展安全功能。有关增强的安全功能的详细信息，请参见“安全指南”。

服务模式锁定

可指定是否禁止进入服务模式。

固件版本

可显示打印机的固件版本。

网络安全等级

可指定网络安全等级。

扩展验证管理

此功能在您使用的机器上不可用。

传送日志设置

此功能在您使用的机器上不可用。

收集日志

您可以指定是否要收集作业日志、访问日志和环保日志。

注

- 有关详细信息，请参见“安全指南”。

设备设置信息

设备设置：导出（内存设备）

可以将设备信息导出到 SD 卡中。

设备设置：导入（内存设备）

可以导入 SD 卡上保存的设备信息。

注

- 有关详细信息，请参见“安全指南”。

主机接口

I/O 缓冲区

可选择 I/O 缓冲区的大小。通常情况下，无需更改此设置。

I/O 超时

可指定在结束某个打印作业之前打印机应该等待几秒钟。如果打印操作经常被来自其它端口的数据中断，可以增加超时时间。

网络

可配置网络设置。有关详细信息，请参见 p.42 “配置”。

机器 IPv4 地址

可指定是自动设置还是手动设置 IPv4 地址。

自动获得 (DHCP)

当 DHCP 设置为“开”时，不能更改 IPv4 地址、子网掩码地址和网关地址。若要更改这些设置，请将 DHCP 设置为“关”。有关网络配置的详细信息，请与您的管理员联系。

指定

- IP 地址
用于手动指定 IPv4 地址。
- 子网掩码
用于手动指定子网掩码。
- 网关
用于手动指定网关地址。

IPv6 无状态设置

可指定是否启用或禁用无状态 IPv6 地址自动配置。

DHCPv6 配置

您可以配置 DHCPv6 设置。

DHCPv6 设置

您可以指定是否要启用 DHCPv6。

操作模式

当[DHCPv6 配置]设置为[有效]时，可以为 DHCPv6 指定操作模式。

DNS 服务器地址

当[DHCPv6 配置]设置为[有效]时，您可以指定如何指定 DNS 服务器地址。

IPsec

这是安全功能。有关详细信息，请联系管理员。

有效协议

可指定有效的协议。

以太网速度

可指定使用打印机时的网络速度。如果集线器的兼容性问题导致通信错误，则针对您的网络环境选择一个合适的速度。

为了降低网络设备的功耗，打印机的默认以太网速度不会超过 100BASE-TX (100Mbps)。如果需要更快速度的通信，请选择[自动选择:启用 1Gbps]以启用 1000BASE-T (1Gbps) 通信。

IEEE802.1X 验证(以太网)

可指定以太网 IEEE 802.1X 验证。有关 IEEE 802.1X 验证的详细信息，请参见“安全指南”。

将 IEEE802.1X 验证恢复为默认

可恢复 IEEE802.1X 的默认设置。

允许 SSL/TLS 通信

可设置 SSL/TLS 的加密通信。如果设置为[仅限密文]，请安装打印机的 SSL 证书。

USB 设定

可配置计算机与打印机之间通过 USB 连接的通讯参数。

语言

您可以选择菜单的显示语言。可用的语言因购买的产品所在的国家而异。

配置打印服务器

本节介绍如何将打印机配置为 Windows 网络打印机。配置打印机以供网络客户端使用。

★重要信息

- 要在[打印机和传真机]、[打印机]或[设备和打印机]窗口中更改打印机属性，请以管理员身份或超级用户组成员身份登录文件服务器。

1. 单击[开始]按钮。

将出现[开始]菜单。

对于 Windows 8/8.1，请单击[桌面]，然后将光标移到窗口面板的右下角。

单击[设置]，然后单击[控制面板]。

2. 单击[设备和打印机]。

对于 Windows Vista，请单击[控制面板]，然后在[打印机]中单击[硬件和声音]以显示[打印机]窗口。

对于 Windows 8/8.1，请单击[硬件和声音]下面的[查看设备和打印机]。

3. 右键单击已添加的打印机的图标，然后单击[打印机属性]。

将出现打印机属性。

对于 Windows Vista，请右键单击已添加的打印机的图标，然后依次单击[以管理员身份运行]和[属性]。

4. 在[共享]标签中，单击[共享这台打印机]。

5. 要与使用其它 Windows 版本的用户共享打印机，请单击[其他驱动程序...]

如果在打印机驱动程序安装期间通过选择[共享]安装备用驱动程序，此步骤可以忽略。

6. 单击[确定]，然后关闭打印机属性。

监控和配置打印机

本节将介绍如何监控和配置打印机。

使用 Web Image Monitor

使用 Web Image Monitor 可以检查打印机状态并更改设置。

可用操作

在客户端计算机上使用 Web Image Monitor 可远程执行如下操作。

- 显示打印机状态或设置
- 检查打印作业状态或历史记录
- 中断当前的打印作业
- 重置打印机
- 管理通讯簿
- 配置打印机设置
- 配置网络协议设置
- 配置安全设置

配置打印机

若要从 Web Image Monitor 执行操作，必需有 TCP/IP。对打印机进行配置使之可使用 TCP/IP 后，即可从 Web Image Monitor 执行操作。

推荐使用的 Web 浏览器

- Windows:
 - Internet Explorer 6.0 或更高版本
 - Firefox 10 和 15 或更高版本
 - Google Chrome 19 或更高版本
- Mac OS:
 - Safari 3.0 或更高版本
 - Firefox 10 和 15 或更高版本
 - Google Chrome 19 或更高版本

Web Image Monitor 可支持屏幕阅读软件。推荐使用 JAWS 7.0 或更新版本。

注

- 如果不启动 JavaScript 和 Cookie，或使用非推荐的 Web 浏览器，则可能会发生显示和操作问题。
- 如果使用代理服务器，请更改 Web 浏览器设置。请向管理员咨询关于设置的情况。

- 我们推荐在同一网络中使用 Web Image Monitor。
- 如果打印机受防火墙保护，则无法从防火墙外面的计算机访问。
- 如果在 DHCP 下使用打印机，IP 地址可能会被 DHCP 服务器设置自动更改。启用打印机上的 DDNS 设置，然后使用打印机的主机名连接。作为替代，请为 DHCP 服务器设置一个静态 IP 地址。
- 如果 HTTP 端口被禁用，则无法使用打印机的 URL 与打印机建立连接。在本打印机上必须启用 SSL 设置。有关详细信息，请与网络管理员联系。
- 如果使用 Firefox，字体和颜色可能会有所不同，或者表格配置可能无法正确显示。
- 当正在 Windows Server 2003/2003 R2/2008/2008 R2/2012/2012 R2 系统中以 IPv6 协议使用主机名时，请使用外部 DNS 服务器来执行主机名分析。不能使用主机文件。
- 若要在 Web Image Monitor 中使用 JAWS 7.0，必须运行 Windows 和 Internet Explorer 6.0 或更新版本。
- 若正在使用 Internet Explorer 8.0 或更高版本，下载速度将比其它浏览器慢。若要利用 Internet Explorer 8.0 或更高版本加快下载，请打开浏览器的[Internet 选项]菜单并将打印机的 URL 注册为信任站点，然后禁用信任站点的 SmartScreen 过滤器。有关这些设置的详细信息，请参见 Internet Explorer 帮助文件。
- 通过将打印机的 URL 注册为书签，可更为快速地访问 Web Image Monitor。请注意，您注册的 URL 必须是首页（登录之前出现的页面）的 URL。如果注册登录之后出现页面的 URL，Web Image Monitor 将不会从书签正确打开。
- 在使用 Web Image Monitor 配置设置时，请勿从控制面板登录。使用 Web Image Monitor 配置的设置可能会无效。

显示首页

在 Web Image Monitor 可使用两种模式：访客模式和管理员模式。

显示的项目可能会因打印机类型不同而有所差异。

访客模式

不需要登录就能进入此模式。

在访客模式下，可以查看打印机状态、各种设置及打印作业状态，但不能更改打印机设置。

管理员模式

需要管理员登录才能进入此模式。

在管理员模式中，可以配置各种打印机设置。

★重要信息

- 输入 IPv4 地址时，字段不能以零开头。例如：如果地址为“192.168.001.010”，请输入“192.168.1.10”。

1. 启动 Web 浏览器。

2. 在 Web 浏览器的地址栏输入 “http:// (打印机的 IP 地址或主机名) /”。

出现 Web Image Monitor 的主页。

如果打印机的主机名已在 DNS 或 WINS 服务器上注册，则可以输入该主机名。

当在已发布服务器验证的环境中设置 SSL（用于加密通信的协议）时，请输入 “https:// (打印机的 IP 地址或主机名) /”。

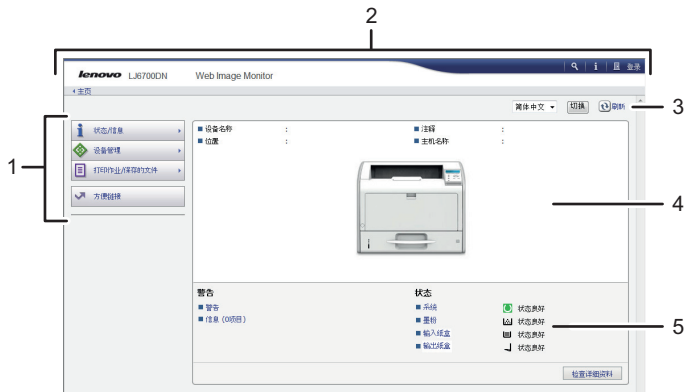
3. 要在管理员模式下登录 Web Image Monitor，请单击首页上的[登录]。

将显示用来输入登录用户名和密码的窗口。

4. 输入登录用户名和密码，然后单击[登录]。

有关登录用户名和密码的详细信息，请联系您的管理员。

根据 Web 浏览器的配置，可能保存登录用户名和密码。如果不想保存，则将 Web 浏览器的设置配置为不保存此信息。



DLQ190

1. 菜单区域

显示选定菜单项的内容。

2. 标题区域

显示切换到用户模式和管理员模式以及每个模式的菜单的对话框。

还将显示帮助链接以及用来搜索关键词的对话框。

3. 刷新

单击工作区域右上方的  更新打印机信息。单击网络浏览器的[刷新]按钮刷新整个浏览器屏幕。

4. 基本信息区域

显示打印机的基本信息。

5. 工作区域

显示在菜单区域选择的项目内容。

设置项目列表

根据选择的模式，下表将显示可在网络浏览器上查看或修改的 Web Image Monitor 项目。

状态/信息

- 设备信息

菜单	访客模式	管理员模式
功能	只读	只读
系统	只读	只读
版本	只读	只读
打印机语言	只读	只读

- 状态

菜单	访客模式	管理员模式
警告	只读	只读
信息	只读	只读
状态	只读	只读
墨粉	只读	只读
输入纸盒	只读	只读
输出纸盒	只读	只读

- 耗材

菜单	访客模式	管理员模式
墨粉	只读	只读
硒鼓单元	只读	只读
其他	只读	只读

- 计数器

菜单	访客模式	管理员模式
总数	只读	只读

菜单	访客模式	管理员模式
打印机	只读	只读
覆盖	只读	只读
其他功能	只读	只读

- 每个用户的计数器

访客模式	管理员模式
无	只读/修改

- 作业

菜单	访客模式	管理员模式
作业列表	只读	只读/修改
打印机	只读	只读

设备管理

- 配置
设备设置

菜单	访客模式	管理员模式
系统	只读	只读/修改
纸张	只读	只读/修改
用户纸张类型	只读	只读/修改
日/时	只读	只读/修改
定时器	只读	只读/修改
日志	无	只读/修改
下载日志	无	只读/修改
电子邮件	只读	只读/修改
自动电子邮件通知	无	只读/修改
随选电子邮件通知	无	只读/修改
用户验证管理	无	只读/修改

菜单	访客模式	管理员模式
管理员验证管理	无	只读/修改
编入/更改管理员	无	只读/修改
LDAP 服务器	无	只读/修改
固件更新	无	只读/修改
Kerberos 验证	无	只读/修改
设备设置信息：导入设置 (服务器)	无	只读/修改
导入测试	无	只读/修改
防止未授权的复印：打印机	只读	只读/修改

打印机

菜单	访客模式	管理员模式
基本设置	只读	只读/修改
纸盒参数 (PCL)	无	只读/修改
纸盒参数 (PS)	无	只读/修改
PDF 群组密码	无	修改
PDF 固定密码	无	修改
PDF 临时密码	只读/修改	无
虚拟打印机设置	只读	只读/修改
允许打印机语言操作文件 系统	只读	只读/修改

接口

菜单	访客模式	管理员模式
接口设置	只读	只读/修改

网络

菜单	访客模式	管理员模式
IPv4	只读	只读/修改
IPv6	只读	只读/修改
SMB	只读	只读/修改
SNMP	无	只读/修改
SNMPv3	无	只读/修改
SSDP	无	只读/修改
Bonjour	只读	只读/修改
系统日志	只读	只读

安全

菜单	访客模式	管理员模式
网络安全	无	只读/修改
访问控制	无	只读/修改
IPP 验证	无	只读/修改
SSL/TLS	无	只读/修改
ssh	只读	只读/修改
站点证书	无	只读/修改
设备证书	无	只读/修改
IPsec	无	只读/修改
用户锁定策略	无	只读/修改
IEEE 802. 1X	无	只读/修改
安全扩展	只读	只读/修改

网页

菜单	访客模式	管理员模式
网页	只读	只读/修改

- 通讯簿

访客模式	管理员模式
无	只读/修改

- 重置打印机作业

访客模式	管理员模式
无	修改

- 重置本机

访客模式	管理员模式
无	修改

打印作业/保存的文件

- 打印机: 打印作业

访客模式	管理员模式
只读/修改	只读/修改

注

- 根据具体的安全设置，某些项目可能不显示。

通过电子邮件通知打印机状态

每当纸盘缺纸或发生卡纸时，都将向注册的地址发送电子邮件警告，通知打印机状态。

针对该通知，可进行有关电子邮件通知的设置。

可设置通知的时机和电子邮件内容。

★重要信息

- 根据所使用的电子邮件应用程序，当接收一个电子邮件消息时，可能会出现警告信息。为了阻止从某指定发送者接收到电子邮件后出现钓鱼警告信息，必须将该发送者添加到电子邮件应用程序的排除列表中。有关如何进行该操作的详细信息，请参见所使用的电子邮件应用程序的帮助。

可以设置的电子邮件通知功能如下所示：

- 自动电子邮件通知

打印机状态信息自动发送到预先注册的电子邮件地址。您必须提前指定请求的信息项目和用于接收信息的电子邮件地址。

- 随选电子邮件通知

打印机状态信息作为对管理员请求电子邮件的回复来发送。

可通过自动电子邮件通知功能发送的信息如下：

- 呼叫服务中心
- 没有墨粉
- 墨粉即将用完
- 卡纸
- 盖打开
- 没有纸
- 纸盒错误
- 输出纸盒已满
- 单元连接错误
- 可存储文件的内存快要满了
- 设备访问冲突
- 需要更换：单元
- 需要立即更换：单元
- 墨粉即将用完(剩余等级可选)

1. 以管理员模式登录到 Web Image Monitor。

有关详细信息，请参见 p.155 “显示首页”。

2. 单击[设备管理]菜单上的[配置]。

3. 在“设备设置”下，单击[电子邮件]。

4. 配置以下设置：

- 管理员电子邮件地址：指定管理员的电子邮件地址。
- 接收栏中的项目：为收发电子邮件进行必要的设置。
- SMTP 栏中的项目：配置 SMTP 服务器。检查邮件环境，然后指定必要的项目。也可针对 SMTP 服务器执行邮件验证。
- SMTP 前 POP 栏中的项目：配置 POP 服务器。检查邮件环境，然后指定必要的项目。也可针对 POP 服务器执行邮件验证。
- POP3/IMAP4 栏中的项目：配置 POP3 或 IMAP4 服务器。检查邮件环境，然后指定必要的项目。
- 电子邮件通信端口列中的项目：配置访问邮件服务器要用的端口。
- 电子邮件通知帐户列中的项目：如果您要使用电子邮件通知，请指定这些项目。

5. 单击[确定]。

6. 单击[注销]。

7. 退出 Web Image Monitor。

设置电子邮件通知帐户

在使用自动电子邮件通知或按需电子邮件通知之前，请为此功能设置打算使用的电子邮件地址。在 Web Image Monitor 中执行以下配置任务：

1. 以管理员模式登录到 Web Image Monitor。

有关详细信息，请参见 p.155 “显示首页”。

2. 单击[设备管理]菜单上的[配置]。

3. 在“设备设置”下，单击[电子邮件]。

4. 在电子邮件通知帐户中进行以下设置：

- 电子邮件通知的电子邮件地址：使用字母数字字符输入地址。将作为电子邮件通知的发件人出现。将电子邮件通知请求发送到此地址。
- 接收电子邮件通知：指定是否要使用随选电子邮件通知。
- 电子邮件通知用户名称：在“电子邮件通知的电子邮件地址”中输入电子邮件帐户的指定用户名。
- 电子邮件通知密码：在“电子邮件通知的电子邮件地址”中输入电子邮件帐户的指定密码。

5. 单击[确定]。

6. 单击[注销]。

7. 退出 Web Image Monitor。

注

- 已注册为电子邮件目的地的用户名和电子邮件地址不能指定为电子邮件通知的收件人。

邮件验证

可配置邮件验证以防止非法使用邮件服务器。

SMTP 验证

指定 SMTP 验证设置。

当将邮件发送到 SMTP 服务器时，将利用 SMTP 验证协议提醒邮件发件人输入用户名和密码来执行验证。这可防止非法使用 SMTP 服务器。

1. 以管理员模式登录到 Web Image Monitor。

有关详细信息，请参见 p.155 “显示首页”。

2. 单击[设备管理]菜单上的[配置]。

3. 在“设备设置”下，单击[电子邮件]。

4. 在 SMTP 栏进行如下设置：

- SMTP 服务器名称：输入 SMTP 服务器的 IP 地址或主机名。
- SMTP 端口号：当向 SMTP 服务器发送电子邮件时输入所使用的端口编号。
- 使用安全连接(SSL)：启用或禁用 SSL。
- SMTP 验证：启用或禁用 SMTP 验证。
- SMTP 验证电子邮件地址：输入电子邮件地址。
- SMTP 验证用户名称：输入 SMTP 帐户名。
- SMTP 验证密码：设置或更改 SMTP 验证的密码。
- SMTP 验证加密：指定是否对密码加密。

[自动选择]：如果验证方法是 PLAIN、LOGIN、CRAM-MD5 或 DIGEST-MD5。

[有效]：如果验证方法是 CRAM-MD5 或 DIGEST-MD5。

[无效]：如果验证方法是 PLAIN 或 LOGIN。

5. 单击[确定]。

6. 单击[注销]。

7. 退出 Web Image Monitor。

SMTP 前先 POP 验证

指定在发送电子邮件之前是否登录到 POP3 服务器。

1. 以管理员模式登录到 Web Image Monitor。

有关详细信息，请参见 p.155 “显示首页”。

2. 单击[设备管理]菜单上的[配置]。

3. 在“设备设置”下，单击[电子邮件]。

4. 在 SMTP 前先 POP 栏中配置以下设置：

- SMTP 前先 POP：启用或禁用 SMTP 之前的 POP。
- POP 电子邮件地址：输入电子邮件地址。
- POP 用户名称：输入 POP 帐户名。
- POP 密码：设置或更改 POP 密码。
- POP 验证后的超时设置：输入在注册到 POP 服务器之后连接到 SMTP 服务器之前可用时间。

5. 单击[确定]。

6. 单击[注销]。

7. 退出 Web Image Monitor。

自动电子邮件通知

1. 以管理员模式登录到 Web Image Monitor。

有关详细信息，请参见 p.155 “显示首页”。

2. 单击[设备管理]菜单上的[配置]。

3. 在“设备设置”下，单击[自动电子邮件通知]。

此时将出现配置通知设置的对话框。

4. 配置以下设置：

- 通知信息：您可根据需要设置此项。例如，您可以配置打印机的位置和服务代表的联系信息。
- 要通知的群组栏中的项目：可根据需要将电子邮件通知地址分组。
- 在选择要通知的群组/项目栏中的项目：为每种通知类型如打印机状态或错误选择组。

为了给这些项目配置详细的设置，请单击“每个项目的详细设置”旁边的[编辑]。

5. 单击[确定]。

6. 单击[注销]。

7. 退出 Web Image Monitor。

自动电子邮件通知的内容

如果发生[自动电子邮件通知]中指定的任何错误，打印机将以如下主题发送电子邮件：

“设备警告通知：XXXXX（对所发生错误的描述）”

电子邮件正文包含错误详情以及打印机的协议设置信息。根据描述清除错误。

如果出现以下任何信息，请联系服务代表：

- 功能故障：绘图仪
- 错误：纸盘 1-4
- 错误：选购内存
- 错误：通讯簿数据
- SD 卡验证失败
- 错误：以太网板
- 错误：并行接口板
- 错误：USB
- 错误：打印机

错误清除后，打印机将以如下主题发送电子邮件：

“设备恢复报告：XXXXX（对所清除错误的描述）”

随选电子邮件通知

1. 以管理员模式登录到 Web Image Monitor。

有关详细信息，请参见 p.155 “显示首页”。

2. 单击[设备管理]菜单上的[配置]。

3. 在“设备设置”下，单击[随选电子邮件通知]。

此时将出现配置通知设置的对话框。

4. 进行如下设置：

- 通知主题：输入要添加到回执电子邮件主题行的文字字符串。
- 通知信息：可根据需要进行设置，例如，打印机地址和服务代表联系信息。
- 对设备状态信息的限制：指定是否允许访问打印机设置和状态等信息。
- 可接受的电子邮件地址/域名设置列中的项目：输入电子邮件地址或域名，用于通过电子邮件请求信息并接收回信。

5. 单击[确定]。

6. 单击[注销]。

7. 退出 Web Image Monitor。

随选电子邮件消息的格式

若要使用“随选电子邮件通知”，需要向打印机发送特殊格式的请求电子邮件。

利用您的电子邮件软件输入如下内容：

请求电子邮件的格式

项目	说明
收件人	在“电子邮件通知的电子邮件地址”中输入指定的电子邮件地址。
主题	输入“requeststatus”。
发件人	指定有效的电子邮件地址。设备信息将被发送到在此指定的地址。

注

- 电子邮件信息大小必须在 1MB 以内。
- 主题不区分大小写。
- 无需在请求电子邮件邮件中输入正文文本。
- 如果开启打印机后立即发送电子邮件，则电子邮件传送可能不完整。

6. 故障排除

本章提供常见问题的解决方法，并说明如何纠正不理想的打印结果。

面板发出蜂鸣声时

下表介绍打印机为警告用户打印机状况所发出的各种蜂鸣声以及每种蜂鸣声的意义。

蜂鸣声模式	含义	原因
单个短蜂鸣声	接受面板/屏幕输入。	按控制面板键。
两个长蜂鸣声	打印机已预热。	当打开打印机电源或打印机退出睡眠模式时，打印机已经完全预热，可以使用了。
五个长蜂鸣声重复四次。	轻度警告	如果所选的纸张尺寸没有对应的纸盘或者纸盘是空的，则控制面板上会显示错误消息。
五个短蜂鸣声重复五次。	强烈警告	打印机需要用户处理，因为已经卡纸、需要补充碳粉或者发生了其他问题。

注

- 蜂鸣声警告不能设置为静音。当警告表明卡纸或色粉不足时，如果在很短的时间内重复打开和关闭打印机盖，则会持续发出蜂鸣声进行警告，即使在正常状态下也会如此。
- 可以启用或禁用蜂鸣声警告。有关详细信息，请参见 p.138 “常规设置”。

检查控制面板上的指示灯、状态图标和信息时

指示灯

本节将介绍当打印机需要用户取出卡纸、加纸或执行其他操作时显示的指示灯。

指示灯	状态
 : 卡纸指示灯	发生卡纸时出现。 有关取出卡纸的详细信息，请参见 p.197 “取出卡纸”。
 : 装纸指示灯	当纸张用尽时出现。 有关装入纸张的详细信息，请参见 p.47 “装入纸张”。
 : 添加墨粉指示灯	当碳粉用尽时出现。 有关添加墨粉的详细信息，请参见 p.237 “更换墨粉盒”。
 : 维修呼叫指示灯	当打印机出现故障或需要维护时出现。
 : 盖打开指示灯	打印机的一个或多个盖子打开时出现。

如果 USB 连接失败

问题	原因	解决方法
无法自动识别打印机。	USB 电缆连接不正确。	断开 USB 电缆，关闭打印机，然后再次打开打印机。打印机完全启动后，重新连接 USB 电缆。
Windows 已经配置好 USB 设置。	检查计算机是否已将打印机识别为不支持设备。	打开 Windows 的设备管理器，然后在[通用串行总线控制器]中删除任何与之相冲突的设备。存在冲突的设备会显示[!]或[?]图标。当心不要意外地移除所需要的设备。有关详细信息，请参见 Windows 的帮助。

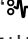
显示消息时

本节介绍显示面板上显示的主要信息、打印错误日志和报告。如果出现其他信息，请按显示的说明操作。

状态信息

信息	状态
“节能模式”	打印机处于节能模式。按任意键可恢复到正常模式。
“十六进制模式”	在十六进制模式中，打印机接收十六进制格式的数据。打印后关闭打印机电源，然后再重新打开电源。
“作业暂停”	所有作业都被暂停。关闭打印机电源，然后再重新打开恢复打印作业。
“脱机”	打印机脱机，无法打印。
“请等待...”	此消息会显示数秒。这意味着打印机正在初始化、补充碳粉或执行维护操作。稍等片刻。
“正在打印...”	打印机正在打印。稍等片刻。
“暂停打印”	打印被暂停。要恢复打印，请按[暂停/恢复]键。
“就绪”	这是默认就绪信息。打印机已作好准备，可以打印了。无需进行操作。
“正在重设作业”	打印机正在重新设定打印作业。稍等片刻。
“正在更改设置...”	打印机正在应用设置更改。稍等片刻。
“冷却风扇运行。”	打印机持续打印超过 50 分钟可能会停止打印，以使机器内部冷却。大约 40 秒后会自动恢复打印。
“正在等待打印数据...”	打印机正在等待下一项打印数据。稍等片刻。

警告消息（显示在控制面板上）

信息	原因	解决方法
“  (A1) 打开前盖并取出纸张。”	打开前盖，从进纸路径中取出卡住的纸张。	有关详细信息，请参见 p.197 “取出卡纸”。

信息	原因	解决方法
“  (A2) 从纸盒取出卡纸。打开前盖后关闭”	从手送台中取出卡住的纸张。要复位错误, 请打开前盖, 再将其关闭。	有关详细信息, 请参见 p.197 “取出卡纸”。
“  (B) 打开前盖并取出纸张。”	打开前盖, 从内部进纸装置中取出卡住的纸张。	有关详细信息, 请参见 p.197 “取出卡纸”。
“  (B) (C) 打开前盖/后盖并取出卡纸。”	打开前盖, 从内部进纸装置中取出卡住的纸张。	有关详细信息, 请参见 p.197 “取出卡纸”。
“  (Y1) 从纸盒 2 取出卡纸。打开前盖后关闭”	打开纸盘 2 并取出卡住的纸张。要复位错误, 请打开前盖, 再将其关闭。	有关详细信息, 请参见 p.197 “取出卡纸”。
“  (Y2) 从纸盒 3 取出卡纸。打开前盖后关闭”	打开纸盘 3 并取出卡住的纸张。要复位错误, 请打开前盖, 再将其关闭。	有关详细信息, 请参见 p.197 “取出卡纸”。
“  (Y3) 从纸盒 4 取出卡纸。打开前盖后关闭”	打开纸盘 4 并取出卡住的纸张。要复位错误, 请打开前盖, 再将其关闭。	有关详细信息, 请参见 p.197 “取出卡纸”。
“  (Z1) 打开后盖并取出卡纸。”	打开后盖, 从双面打印装置中取出卡住的纸张。	有关详细信息, 请参见 p.197 “取出卡纸”。
“  (Z2) 拉出纸盒 1 以取出卡纸。开关前盖。”	打开纸盘 1 并取出卡住的纸张。要复位错误, 请打开前盖, 再将其关闭。	有关详细信息, 请参见 p.197 “取出卡纸”。
“  (Z3) 打开纸盒 1/后盖以取出卡纸。开关前盖。”	打开纸盘 1 和后盖, 然后取出卡住的纸张。要复位错误, 请打开前盖, 再将其关闭。	有关详细信息, 请参见 p.197 “取出卡纸”。
“  墨粉即将用完。”	打印盒几乎快空了。	有关详细信息, 请参见 p.237 “更换墨粉盒”。
“  添加墨粉。更换墨粉盒。”	碳粉已耗尽。请更换打印盒。	有关详细信息, 请参见 p.237 “更换墨粉盒”。
“不能连接=>通信服务器。检查代理服务器的用户名/密码。”	代理服务器用户名或密码不正确。	检查代理服务器设置, 如果不正确, 则更改用户名和/或密码。
“不能连接 DHCP 服务器。(101/201)”	无法从 DHCP 服务器获取 IP 地址。	请与网络管理员联系。

信息	原因	解决方法
“无法打印。”	打印机无法打印发送的数据。	检查要打印的文件是否是支持的文件类型。 检查是否卡纸，然后向您的网络管理员寻求帮助。
“将（纸盒名称）更改成下列设置：”	纸盘中的纸张尺寸与打印机驱动程序中指定的纸张尺寸不匹配。	选择装有与指定纸张尺寸相同纸张的纸盘。
“检查网络设置。 (103/203)”	IP 地址设置不正确。	检查 IP 地址、子网掩码和网关地址。
“分类代码错误”	没有为打印作业指定分类代码。	使用打印机属性输入分类代码，并重新打印文件。
“盖子开启。请关上指示的盖子。”	打印机的盖子打开。	关上控制面板上所示的盖子。
“（纸盒名称）的双面模式处于关闭位置”	所示纸盘的双面模式不可用。	您只能使用单面打印。按 [更改] 以更改纸盘的设置，按 [作业重设] 以重设作业，或按 [强制进纸] 以强制打印。
“Ethernet 板错误”	检测到以太网出错。	关闭打印机电源，然后重新打开。如果问题仍存在，请与您的销售商或服务代理商联系。
“超出了最大打印尺寸。按 [强制进纸] 或 [作业重设]。”	指定的纸张尺寸超过了本打印机支持的最大尺寸。	按 [强制进纸] 以强制打印或 [作业重设] 以取消打印。
“超出了最大打印尺寸。按 [作业重设]。”	指定的纸张尺寸超过了本打印机支持的最大尺寸。	按 [作业重设] 以取消打印。
“连接服务器失败远程诊断。”	打印机无法与 Remote Communication Gate 通信。	检查与远程服务器网关的连接。
“独立供应的墨粉”	设置了独立供应的色粉。	请使用推荐用于本打印机的碳粉。
“IPv6 地址已经存在链路本地地址 (109/209)”	已使用相同的 IPv6 地址。	请与网络管理员联系。

信息	原因	解决方法
“IPv6 地址已经存在无状态地址(109/209)”	已使用相同的 IPv6 地址。	请与网络管理员联系。
“IPv6 地址已经存在手动配置地址(109/209)”	已使用相同的 IPv6 地址。	请与网络管理员联系。
“将纸张装入（纸盒名称）。”	所指定的纸盘中没有纸张。	将指定的纸张装入纸盘，按 [作业重设] 重设作业。
“没有使用功能的权限”	登录的用户没有注册程序或更改纸盘设置的权限。	有关如何设置权限的详细信息，请参见“安全指南”。
“选购的 RAM 错误”	打印机无法检测选购的 SDRAM 模块。	检查 SDRAM 模块是否已正确安装。
“打印机字体错误。”	打印机字体文件有问题。	关闭打印机电源，然后重新打开。 如果问题仍存在，请与您的销售商或服务代理商联系。
“需要更换:硒鼓单元(打印已停)” “打印已暂停。更换硒鼓单元后将恢复。”	需要更换印筒单元。	有关详细信息，请参见 p.238 “更换硒鼓单元”。
“需要更换:硒鼓单元(打印已停)” “更换硒鼓单元。”	您可仍使用现有的印筒单元进行打印，但无法保证打印质量。如果打印的页面出现污迹，或条痕，或斑点，请更换新的印筒单元。	有关详细信息，请参见 p.238 “更换硒鼓单元”。
“需要立即更换:硒鼓单元”	需要立即更换印筒单元。	请与销售商或服务代理商联系，获取新的单元。
“SD 卡验证失败再出现错误，联系服务中心。”	SD 卡验证失败。	关闭打印机电源，然后重新打开。如果问题仍存在，请与您的销售商或服务代理商联系。
“正确设置硒鼓单元。”	印筒单元可能未正确安装。	关闭打印机电源，然后重新安装印筒单元。

信息	原因	解决方法
“正确设置维护套件。”	定影单元可能尚未正确安装。	关闭打印机电源，然后重新安装定影单元。 如果再次安装该单元后仍会出现该信息，请联系销售或服务代表。
“正确放置墨粉盒。”	打印盒可能尚未正确安装。	关闭打印机电源，然后重新安装打印盒。
“出纸托盘已满。取出纸张。”	标准纸盘已满。	取出纸张。
“耗材定购失败。”	耗材自动定购失败。	此信息指明打印机已尝试定购耗材。
“该 NetBIOS 名称已被占用。(108/208)”	为打印机指定的 NetBIOS 名称已被网络中的其他设备使用。	请与网络管理员联系。
“相同的 IPv4 地址已经存在。(102/202)”	为打印机指定的 IPv4 地址已被网络中的其他设备使用。	请与网络管理员联系。
“选定作业已被打印或删除。”	如果从 Web Image Monitor 中打印或删除作业，可能会出现此消息。	按信息屏幕上的“退出”。
“USB 故障。请联系服务中心。”	打印机已检测到 USB 板故障。	关闭打印机电源，然后重新打开。如果问题仍存在，请与您的销售商或服务代理商联系。
“为 IPv6/网关地址设置的值无效。(110/210)”	IPv6 地址或网关地址无效。	请检查网络设置。

警告消息（打印在错误记录和报告上）

本节介绍关于在错误记录或报告中打印的错误信息的可能原因及可行的解决方法。

信息	原因	解决方法
“84: 错误”	没有可用于图像处理的工作区域。	针对[系统]中的[内存使用]选择[字体优先]。减少发送到打印机的文件数。
“85: 错误”	指定图形库不可用。	检查数据是否有效。
“86: 错误”	控制代码的参数无效。	检查打印设置。
“91: 错误”	由于命令错误，打印已被自动作业取消功能所取消。	检查数据是否有效。
“92: 错误”	由于在打印机控制面板上按了[作业重设]键或[暂停/恢复]键，打印被取消。	如必要，请重新执行打印操作。
“正在使用地址簿。”	因为通讯簿正由另一功能使用，所以打印机当前无法进行验证。	稍等片刻，然后重新执行此操作。
“自动用户登录失败。”	自动注册 LDAP 验证或 Windows 验证信息失败，因为地址簿已满。	有关自动注册用户信息的详细信息，请参见“安全指南”。
“无法打印。”	您无权打印要打印的 PDF 文件。	请联系该文件的所有者。
“分类代码错误”	打印机驱动程序未指定分类代码。	请为分类代码选择[可选的]。有关如何指定分类代码设置的详细信息，请参见 p.90 “注册分类代码”。
“自动分页已取消。”	自动分页已被取消。	关闭打印机电源，然后重新打开。如果再次显示该信息，请与服务代表联系。
“自动分页:最大页数”	内存不足，无法执行自动分页。	减少要打印的页数或安装可选的 SDRAM。
“命令错误。”	出现 RPCS 命令错误。	检查设备和打印机之间的通讯是否正常。
“压缩数据错误”	打印机检测到错误的压缩数据。	检查您用于压缩数据的程序是否运行无误。

信息	原因	解决方法
“双面已取消。”	双面打印已被取消。	在[给纸]中更改“双面纸盒”的设置，为该纸盘启用双面打印。
“发生错误。打印/取消。”	打印时出错，但已忽略。	检查打印设置。
“超过打印容量使用最大计数。”	打印已取消，因为已达到最大打印数。	请与用户管理员联系。
“超过打印容量使用最大计数。”	已达到可以注册的最大用户代码数。	删除不必要的用户代码。
“发生文件系统错误。”	不能执行 PDF 直接打印，因为无法获取文件系统。	关闭打印机电源，然后重新打开。如果再次显示该信息，请与服务代表联系。
“文件系统满。”	由于文件系统的容量已满，所以无法打印 PDF 文件。	减小发送到打印机的文件大小。
“不能使用功能。”	由于以下的某种原因，已取消打印作业： <ul style="list-style-type: none"> • 用户没有打印权限。 • 没有为输入的用户名或用户代码分配打印权限，或者为用户名指定的密码错误。 	输入有打印权限的用户名或用户代码，或为用户名输入正确的密码。
“未安装硬盘。”	打印机接收了存储的作业文件，但未安装任何硬盘。	在“作业方式:”列表中选择[普通打印]。
“I/O 缓冲区溢出。”	发生输入缓冲区溢出现象。	<ul style="list-style-type: none"> • 针对[系统]中的[内存使用]选择[字体优先]。 • 在[主机接口]菜单下的[I/O 缓冲区]中，将最大缓冲大小设成一个较大的值。 • 减少要发送到打印机的文件数。

信息	原因	解决方法
“内存不足。”	出现内存分配错误。	<p>PCL 6</p> <p>在打印机驱动程序中选择较低的分辨率。关于如何更改分辨率设置的详细信息，请参见打印机驱动程序帮助。在打印机驱动程序的[详细的设置]选项卡上，单击“菜单:”中的[打印质量]，然后选择“矢量图形/光栅图形:”列表中的[光栅图形]。在某些情况下，完成打印作业需要花费很长的时间。</p> <p>PCL 5e、PostScript 3</p> <p>在打印机驱动程序中选择较低的分辨率。关于如何更改分辨率设置的详细信息，请参见打印机驱动程序帮助。</p>
“内存检索错误。”	出现内存分配错误。	关闭打印机电源，然后重新打开。如果再次显示该信息，请更换 SDRAM。
“服务器没有响应。”	打印机连接至服务器进行 LDAP 验证或 Windows 验证时发生超时。	检查服务器的状态。
“纸张尺寸错误”	由于无法从纸盘送入指定的纸张尺寸，打印被取消。	检查可用的纸张尺寸。
“纸张类型错误”	打印机不识别通过打印机驱动程序指定的纸张类型。	检查打印机是否已正确连接到网络，且是否启用了双向通讯。如果问题持续出现，请检查打印机的用户纸张类型设置。
“密码不匹配。”	打印加密的 PDF 文件时，输入的密码错误。	请检查密码。
“PDF 文件错误。”	出现语法错误，等等。	检查 PDF 文件是否有效。

信息	原因	解决方法
“打印过量。”	已中止打印图像。	在打印机驱动程序中选择较低的分辨率。关于如何更改分辨率设置的详细信息，请参见打印机驱动程序帮助。
“接收数据失败。”	数据接收已中止。	重新发送数据。
“发送数据失败”	打印机接收到来自打印机驱动程序的停止传送命令。	检查计算机是否正常工作。
“用户认证已存在。”	在使用 LDAP 验证或集成服务器验证的环境中，相同的帐户名称已用于新选择的域或服务器中。	请与用户管理员联系。

当无法打印时

问题	原因	解决方法
打印未启动。	电源关闭。	有关如何打开主电源开关的详细信息，请参见 p.34 “打开/关闭电源”。
打印未启动。	原因显示在控制面板的屏幕上。	检查显示面板上的错误信息或警告状态，然后采取必要的措施。有关解决方案的详细信息，请参见 p.170 “显示消息时”。
打印未启动。	接口电缆连接不正确。	有关如何正确连接接口电缆的详细信息，请参见 p.39 “连接打印机”。
打印未启动。	未使用正确的接口电缆。	应使用的接口电缆类型取决于计算机。请务必使用正确的电缆。如果电缆损坏或磨损，请将其更换。有关接口电缆的详细信息，请参见 p.39 “连接打印机”。
打印未启动。	开机后才连接接口电缆。	请在打开主电源开关前连接接口电缆。
打印未启动。	登录用户名、登录密码或驱动程序加密密钥不正确。	检查登录用户名、登录密码和驱动程序加密密钥。
打印未启动。	使用安全扩展功能设置了高级加密。	检查安全扩展功能的设置。有关安全扩展功能设置的详细信息，请参见“安全指南”。
[列表/测试打印]被禁用。	可能出现了机械故障。	请与服务代表联系。

如果打印未开始，请与服务代表联系。

当数据输入指示灯不亮或闪烁时

在启动打印作业后，数据输入指示灯仍旧不亮或不闪烁，说明未向打印机发送数据。

如果使用接口电缆将打印机连接到计算机

检查打印机端口设置是否正确。使用并行接口将打印机连接到计算机时，请使用 LPT1 或 LPT2 进行连接。

1. 打开打印机属性对话框，然后单击[端口]选项卡。

有关显示打印机属性对话框的详细信息，请参见 p.75 “显示 Windows 中的打印机驱动程序属性”。

2. 在[打印到下列端口]列表中，检查是否选择了正确的端口。

网络连接

有关网络连接的详细信息，请与管理员联系。

其他打印问题

本节将介绍通过计算机执行打印作业时所出现问题的可能原因及可行的解决方法。

当您不能正确打印时

问题	原因	解决方法
打印的图像脏。	在手送台提供的厚纸上打印时，未设定厚纸设置。	<p>PCL 5e</p> <p>在打印机驱动程序中的[纸张]选项卡的“输入纸盒:”列表中，选择[托盘]。然后在“类型:”列表中选择合适的纸张类型。</p> <p>PCL 6/PostScript 3</p> <p>在打印机驱动程序中的[详细的设置]选项卡上，单击“菜单:”中的[纸张]，然后选择“输入纸盒:”列表中的[托盘]。然后在“纸张类型:”列表中选择合适的纸张类型。</p>
打印的图像带有污点或者浓淡不均。	纸张潮湿。	请使用存放在推荐温度与湿度条件下的纸张。有关如何正确存放纸张的详细信息，请参见 p.54 “纸张的注意事项”。
打印的图像带有污点或者浓淡不均。	打印机没有放置在水平表面上。	打印机必须放置在稳定的水平表面上。检查打印机环境并选择适当的位置。有关打印机环境的详细信息，请参见 p.20 “安装位置”。
打印的图像带有污点或者浓淡不均。	纸张褶皱、卷曲或者带有污点。	抚平皱纹或者更换纸张。有关纸张的详细信息，请参见 p.54 “纸张的注意事项”。

问题	原因	解决方法
整页的打印图像颜色均较淡。	纸张潮湿。	请使用存放在推荐温度与湿度条件下的纸张。有关如何正确存放纸张的详细信息，请参见 p.54 “纸张的注意事项”。
整页的打印图像颜色均较淡。	纸张不合适。在粗糙或处理过的纸张上打印可能会造成打印图像较模糊。	使用推荐的纸张。有关推荐纸张的详细信息，请参见 p.48 “纸张尺寸规格”和 p.52 “纸张类型规格”。
整页的打印图像颜色均较淡。	如果在打印机驱动程序设置的“节省墨粉:”列表中选择[开]，则整页的打印颜色会比较淡。	PCL 6/PostScript 3 在打印机驱动程序的[详细的设置]选项卡上，单击“菜单:”中的[打印质量]，然后在“节省墨粉”中选择[关]。
摩擦后图像会很脏。(碳粉没固定好。)	指定的纸张类型可能与实际装入的纸张有所不同。例如，装入的可能是厚纸，但没有将其指定为纸张类型。	PCL 5e 在打印机驱动程序的[纸张]选项卡上，选择[类型:]框中合适的纸张类型。 PCL 6/PostScript 3 在打印机驱动程序的[详细的设置]选项卡上，单击“菜单:”中的[纸张]，然后在“纸张类型:”列表中选择合适的纸张类型。
打印出来的图像与计算机屏幕上显示的图像不同。	打印将由本机的图形处理功能执行。	PCL 6 在打印机驱动程序的[详细的设置]选项卡上，单击“菜单:”中的[打印质量]，然后选择“矢量图形/光栅图形:”列表中的[光栅图形]。

问题	原因	解决方法
图像太暗或太亮。	未正确配置纸张类型设置。	检查纸盘或手送台中装入的纸张是否与显示面板上设置的纸张类型一致。有关纸张类型设置的详细信息，请参见 p.70 “纸张设置”。
图像太暗或太亮。	装入纸张时，反面朝上。在非打印表面上进行打印会降低打印质量，并且可能损坏打印机的内部组件。	在特殊纸上进行打印之前，请仔细检查表面。有关特殊纸张的详细信息，请参见 p.54 “纸张的注意事项”。
图像脏了。	使用非推荐的碳粉可能导致打印质量下降以及其他问题。	使用制造商原装碳粉。请与服务代表联系。
执行双面打印时打印页面上出现淡淡的斑点或污点。	由于打印时产生的热量使得纸张里的水分蒸发，并在纸张表面形成露水。这些露水造成打印图像上出现淡淡的斑点或污点。	持续在低温环境下（如清晨或午夜）进行单面打印时，请在开始双面打印前等待约 10 分钟。
打印的图形与屏幕上的图形不匹配。	如果打印机驱动程序配置为使用图形命令，则打印机发出的图形命令用于打印。	如果希望精确打印，请将打印机驱动程序设定为不使用图形命令打印。有关打印机驱动程序设置的详细信息，请参见打印机驱动程序帮助。
打印结果与显示的情况不同。	使用了非 Windows 操作系统。	检查应用程序是否支持打印机驱动程序。
打印结果与显示的情况不同。	未选择打印机来进行打印。	使用打印机的打印机驱动程序并检查打印机是否为指定的打印机。有关如何打开打印机驱动程序设置屏幕的详细信息，请参见 p.75 “从 [开始] 菜单显示打印首选项对话框”。

问题	原因	解决方法
打印结果与显示的情况不同。	数据传送失败或者在打印时被取消。	检查是否剩有失败或取消的数据。有关如何识别错误原因的详细信息，请参见 p.119 “查看错误日志”。
字符与显示的情况不同。	装入的纸张不合适。	在推荐的纸张上进行打印可以获得更好的分辨率。有关推荐纸张的详细信息，请参见 p.48 “纸张尺寸规格”和 p.52 “纸张类型规格”。
图像位置与显示的情况不同。	未正确配置版面设置。	检查使用该应用程序配置的页面布局设置。有关页面布局设置的详细信息，请参见该应用程序的帮助。
图像位置与显示的情况不同。	未正确配置版面设置。	<p>PCL 5e</p> <p>在打印机驱动程序的[纸张]选项卡上，选择[打印在]框，然后选择所需的尺寸。</p> <p>PCL 6/PostScript 3</p> <p>在打印机驱动程序的[详细的设置]选项卡上，单击“菜单:”中的[基本]，然后选择“打印在:”列表中的所需尺寸。</p>
出现乱码行或多余的字母数字字符行。	可能选择了不正确的打印机语言。	选择正确的打印机驱动程序，然后再打印该文件。
图像被截断，或打印了多余页。	正在使用的纸张可能比应用程序中选择的尺寸小。	请使用与应用程序中所选尺寸相同的纸张。如果您无法装入正确尺寸的纸张，请使用缩小功能缩小图像，然后打印。有关缩小功能的详细信息，请参见打印机驱动程序帮助。

问题	原因	解决方法
照片图像呈粒状。	某些应用程序的打印分辨率较低。	使用应用程序或打印机驱动程序中的设置指定较高的分辨率。有关打印机驱动程序设置的详细信息，请参见打印机驱动程序帮助。
实线被打印成虚线或看起来很模糊。	抖动图案不匹配。	PostScript 3 更改打印机驱动程序上的抖动设置。有关抖动设置的详细信息，请参见打印机驱动程序帮助。
细线模糊不清、粗细或颜色不均或者不显示。	在应用程序中指定了超细线。	PostScript 3 更改打印机驱动程序上的抖动设置。有关抖动设置的详细信息，请参见打印机驱动程序帮助。 如果在更改抖动设置后仍然存在此问题，请通过创建图像时所使用的应用程序的设置来更改线条颜色和粗细。
仅显示图像的部分颜色。	纸张潮湿。	请使用存放在推荐温度与湿度条件下的纸张。有关如何正确存放纸张的详细信息，请参见 p.54 “纸张的注意事项”。

经常发生卡纸

问题	原因	解决方法
未从选定的纸盘供纸。	当您在使用 Windows 时，打印机驱动程序设置优先于使用显示面板进行的设置。	<p>PCL 5e</p> <p>在打印机驱动程序的[纸张]选项卡上，从“输入纸盒:”列表中选择所需的输入纸盘。</p> <p>PCL 6/PostScript 3</p> <p>在打印机驱动程序的[详细的设置]选项卡上，单击“菜单:”中的[纸张]，然后在“输入纸盒:”列表中选择所需的输入纸盘。</p>
打印出来的图像倾斜。	可能没有锁定纸盘的侧挡板。	检查是否锁定侧挡板。有关如何设置侧边栏的详细信息，请参见 p.57 “将纸张装入纸盘”或 p.62 “将纸张装入手送台”。
打印出来的图像倾斜。	进纸时倾斜。	正确装入纸张。有关装入纸张的详细信息，请参见 p.57 “将纸张装入纸盘”或 p.62 “将纸张装入手送台”。
经常发生卡纸。	装入的纸张数量超出了打印机的最大容量。	装纸高度不应超过纸盘侧挡板上的上限标记或手送台上的纸张导板标记。
经常发生卡纸。	纸盘侧挡板压得太紧。	轻轻推动侧挡板，然后重新放置它们。
经常发生卡纸。	纸张潮湿。	请使用存放在推荐温度与湿度条件下的纸张。有关如何正确存放纸张的详细信息，请参见 p.54 “纸张的注意事项”。

问题	原因	解决方法
经常发生卡纸。	纸张过厚或过薄。	使用推荐的纸张。有关推荐纸张的详细信息，请参见 p.48 “纸张尺寸规格” 和 p.52 “纸张类型规格”。
经常发生卡纸。	纸张褶皱或被折叠/弄皱。	<ul style="list-style-type: none"> 使用推荐的纸张。有关推荐纸张的详细信息，请参见 p.48 “纸张尺寸规格” 和 p.52 “纸张类型规格”。 请使用存放在推荐温度与湿度条件下的纸张。有关如何正确存放纸张的详细信息，请参见 p.54 “纸张的注意事项”。
经常发生卡纸。	使用了已经打印过的纸张。	请勿装入另一打印机已复印过或打印过的纸张。
经常发生卡纸。	纸张粘到一起。	在装纸前，请先将纸张彻底扇开。或者，一次只将一张纸装入打印机。
多张纸同时送入会卡纸。	纸张粘到一起。	在装纸前，请先将纸张彻底扇开。或者，一次只将一张纸装入打印机。
打印纸被弄皱。	纸张潮湿。	请使用存放在推荐温度与湿度条件下的纸张。有关如何正确存放纸张的详细信息，请参见 p.54 “纸张的注意事项”。
打印纸被弄皱。	纸张过薄。	使用推荐的纸张。有关推荐纸张的详细信息，请参见 p.48 “纸张尺寸规格” 和 p.52 “纸张类型规格”。

问题	原因	解决方法
纸张边缘被弄皱。	纸张潮湿。	请使用存放在推荐温度与湿度条件下的纸张。有关如何正确存放纸张的详细信息，请参见 p.54 “纸张的注意事项”。
纸张边缘被弄皱。	您使用了不推荐的纸张。	使用推荐的纸张。有关推荐纸张的详细信息，请参见 p.48 “纸张尺寸规格”和 p.52 “纸张类型规格”。
双面打印出现故障。	您选择了一个未设定为双面打印的纸盘。	更改设置以便为纸盘启用双面打印。
双面打印件背面的图像具有空白斑点或弄脏。	空白的斑点和污点是纸张湿气泄漏所引起。	<ul style="list-style-type: none"> 请勿在容易受低温影响的地方安装本机。 请使用存放在推荐温度与湿度条件下的纸张。有关如何正确存放纸张的详细信息，请参见 p.54 “纸张的注意事项”。
OHP 上出现白色条纹。	纸张碎片粘到了 OHP 上。	使用干布将 OHP 背面的所有纸张碎片擦掉。

附加故障排除

问题	原因	解决方法
打印页面从输出纸盘中掉落。	由于纸张尺寸、类型或打印条件，纸张可能会卷曲。	<ul style="list-style-type: none"> • 展开输出纸盘的扩展纸盘。 • 在输入纸盘中颠倒装入纸张。 • 逐一取出已打印的纸张。持续打印多页时，请降低信封控制杆。 • 降低信封操作杆后进行打印时，出现一条警告消息。要关闭此信息，请将[信封控制杆警告]设置为[不显示]。有关该设置项目的详细信息，请参见 p.137 “质量调整”。
完成打印作业耗时过长。	打印机在处理照片及其它数据密集型页面时所花的时间会比较长，因此在打印此类数据时只需等待即可。	<p>如果数据进入指示灯闪烁，则表示打印机已接收到数据。稍等片刻。</p> <p>在打印机驱动程序中更改下列设置可能会有助于提高打印速度：</p> <ul style="list-style-type: none"> • 在“打印优先”列表中选择[速度]。 • 选择一个较低的分辨率。 <p>有关如何更改设置的详细信息，请参见打印机驱动程序帮助。</p>
图像打印方向错误。	您选择的进纸方向和打印机驱动程序选项设置中选择的进纸方向可能不一致。	相应设置打印机的进纸方向和打印机驱动程序的进纸方向。有关打印机驱动程序设置的详细信息，请参见打印机驱动程序帮助。

问题	原因	解决方法
无法识别连接到打印机的选购组件。	双向通讯没有正常工作。	在打印机的“属性”中设定可选设备。关于如何设置选购设备的详细信息，请参见打印机驱动程序的帮助。
合并打印、小册打印或自动缩小/放大打印效果不理想。	未正确配置应用程序或打印机驱动程序设置。	确保应用程序的纸张尺寸和方向设置与打印机驱动程序中的设置相匹配。如果设定了不同的纸张尺寸和方向，请选择相同的尺寸和方向。

问题	原因	解决方法
<p>机器无法打印某些类型的数据，例如图形数据或者来自于某些应用程序的数据。</p>	<p>未正确配置打印机驱动程序设置。</p>	<p>PCL 5e</p> <p>在打印机驱动程序的[打印质量]选项卡的“分辨率”区域中，选择[600 dpi]。</p> <p>PCL 6</p> <ul style="list-style-type: none"> 在打印机驱动程序的[详细的设置]选项卡上，单击“菜单:”中的[打印质量]，然后在“打印优先:”列表中选择[质量]。 在打印机驱动程序的[详细的设置]选项卡上，单击“菜单:”中的[打印质量]，然后选择“矢量图形/光栅图形:”列表中的[光栅图形]。 <p>PostScript 3</p> <p>在打印机驱动程序的[详细的设置]选项卡上，单击“菜单:”中的[打印质量]，然后在“抖动:”列表中选择[照片]。</p> <p>有关打印机驱动程序设置的详细信息，请参见打印机驱动程序的帮助。</p>

问题	原因	解决方法
某些字符没有打印出来或者显得有点奇怪。	未正确配置打印机驱动程序设置。	<p>PCL 5e</p> <p>在打印机驱动程序的[打印质量]选项卡的“分辨率”区域中，选择[600 dpi]。</p> <p>PCL 6</p> <ul style="list-style-type: none">• 在打印机驱动程序的[详细的设置]选项卡上，单击“菜单:”中的[打印质量]，然后在“打印优先:”列表中选择[质量]。• 在打印机驱动程序的[详细的设置]选项卡上，单击“菜单:”中的[打印质量]，然后选择“矢量图形/光栅图形:”列表中的[光栅图形]。 <p>PostScript 3</p> <p>在打印机驱动程序的[详细的设置]选项卡上，单击“菜单:”中的[打印质量]，然后在“抖动:”列表中选择[文本]。</p> <p>有关打印机驱动程序设置的详细信息，请参见打印机驱动程序帮助。</p>

问题	原因	解决方法
打印速度或应用程序退出速度很慢。	未正确配置打印机驱动程序设置。	PCL 6 在打印机驱动程序的[详细的设置]选项卡上，单击“菜单:”中的[打印质量]，然后在“打印优先:”列表中选择[速度]。 有关打印机驱动程序设置的详细信息，请参见打印机驱动程序的帮助。 退出任何其他应用程序。
机器在执行作业的过程中停止打印。	可能出现了错误。	请检查打印机的显示面板以查看是否出现了错误。
计算机发出了打印指令，但是打印未启动。	可能设定了用户验证。	有关用户验证的详细信息，请参见“安全指南”。
未打印出 PDF 文件/不能执行 PDF 直接打印。	PDF 文件已使用密码保护。	要打印受密码保护的 PDF 文件，请在[PDF 菜单]中输入密码。
未打印出 PDF 文件/不能执行 PDF 直接打印。	如果在 PDF 文件安全设置中将 PDF 文件设置为禁止打印，则无法打印此类文件。	更改 PDF 文件安全设置。
PDF 直接打印生成了奇怪或缺少的字符。	未嵌入字体。	将字体嵌入到想要打印的 PDF 文件中，然后进行打印。
打印作业暂停，显示“正在重设作业...”。	内存不足。	在[系统]中，将[内存使用]选为[字体优先]。
即使已经超过指定的打印时间，打印仍不开始。	打印机或计算机的时间设置不正确。	在打印机或计算机上设置正确的时间。

打印出来的图像与计算机上显示的图像不同

问题	解决方法
打印出来的图像与计算机屏幕上显示的图像不同。	使用某些功能（如放大或缩小功能）时，图像的布局可能与计算机显示屏中显示的布局有所不同。
图像被裁剪，或者打印了多余页。	如果所用的纸张比在应用程序中选择的纸张尺寸小，请使用与应用程序中的选定纸张大小相同的纸张。如果您无法装入正确尺寸的纸张，请使用缩小功能缩小图像，然后打印。 有关详细信息，请参见打印机驱动程序的帮助。
没有执行“PDF 直接打印”（没有打印 PDF 文件）。	必须在系统菜单中将[RAM 盘]的值设为 2 MB 或更高。 有关[RAM 磁盘]的详细信息，请参见 p.141 “系统”。 使用密码打印 PDF 时，请使用[PDF 菜单]或 Web Image Monitor 中的[更改 PDF 密码]菜单设置 PDF 文件的密码。 有关[更改 PDF 密码]的详细信息，请参见 p.149 “PDF 菜单”。 <ul style="list-style-type: none"> 不能打印不允许使用 PDF 文件安全设置进行打印的 PDF 文件。 不能使用“PDF 直接打印”打印高度压缩的 PDF。打开相关的应用程序，然后使用打印机驱动程序打印 PDF 文件。将文件格式设置为标准 PDF。
如果使用“PDF 直接打印”进行打印，会丢失字符或打错字符。	打印前，请安装好要打印的 PDF 文件中的字体。
控制面板上出现纸张尺寸，并且没有使用“PDF 直接打印”执行打印。	使用“PDF 直接打印”功能时，打印输出要求在 PDF 文件中设置纸张。当指示纸张尺寸的信息出现时，请在纸盘中放置指示尺寸的纸张或者执行“强制进纸”。 另外，如果将[系统]菜单中的[副纸张尺寸]设置为[自动]，则进行打印时将假定信纸尺寸和 A4 尺寸为相同尺寸。例如，在用“PDF 直接打印”功能打印一个被设置为 A4 尺寸纸张的 PDF 文件，且纸盘内放置的是信纸尺寸的纸张时，该文件将会打印输出，反之亦然。

打印机工作不正常时

问题	解决方法
未从选定的纸盘供纸。	<p>使用 Windows 操作系统时，打印机驱动程序设置将覆盖使用控制面板所作的设置。使用打印机驱动程序设置所需的输入纸盘。</p> <p>有关详细信息，请参见打印机驱动程序的帮助。</p>
纸张未正确堆叠。	<ul style="list-style-type: none"> • 纸张潮湿。请使用保存良好的纸张。请参见 p.54 “纸张的注意事项”。 • 如果打印的纸张卷曲，则使用标准纸盘延长板。请参见 p.10 “部件指南”。
需要很长的时间才能开始打印。	<ul style="list-style-type: none"> • 数据量太大或很复杂，需要时间进行处理。如果数据接收指示灯在闪烁，则表明正在处理数据。请等待其继续。 • 打印机处于节能模式或睡眠模式。为从这些模式恢复，打印机必须进行预热，且此过程将花费一定时间，一直持续到打印开始为止。有关详细信息，请参见 p.35 “节能”。
需要很长的时间才能完成打印作业。	<ul style="list-style-type: none"> • 打印机在处理照片及其它数据密集型页面时所花的时间会比较长，因此在打印此类数据时只需等待即可。通过打印机驱动程序更改设置可能有助于加快打印速度。有关详细信息，请参见打印机驱动程序的帮助。 • 数据量太大或很复杂，打印机需要时间进行处理。如果数据进入指示灯在闪烁，则表明正在处理数据。请等待其继续。
在打印机属性中未检测到连接的选购件。	<p>计算机和打印机未进行双向通信。必须在打印机属性中配置随附的选购件。有关详细信息，请参见打印机驱动程序的帮助。</p>
进行组合打印或捆绑打印时。	<p>检查在打印机驱动程序中设置的纸张尺寸和方向是否与应用程序中设置的相同。</p> <p>如果设置不同，则更改打印机驱动程序的设置。</p>

问题	解决方法
<p>“自动选择纸盘”选择了空纸盘，文件因没有纸的错误而无法打印。</p>	<p>如果在打印机处于节能模式时打开和关闭纸盘，打印机会在恢复时初始化该纸盘，但该纸盘将无法由“自动选择纸盘”进行选择。</p> <p>要从处于节能模式时打开并关闭过的打印机纸盘进行打印，您必须先在打印前手动将该纸盘指定为源纸盘。当打印机从节能模式恢复并完成初始化后，将从您指定的纸盘打印文件。</p>

取出卡纸

发生卡纸时，会显示错误信息。错误信息会表明发生卡纸的位置。

检查该位置，然后取出纸张。

⚠注意

- 机器内部的某些元件可能会很烫。因此，清除卡纸时要小心。否则可能会被灼伤。
- 清除卡纸时，请务必小心，不要夹住或伤到手指。

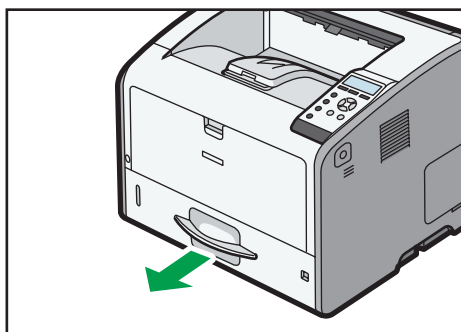
★重要信息

- 为防止卡纸，请勿让碎纸片留在打印机内部。
- 如果经常发生卡纸，请与服务代表联系。
- 如果取出卡纸以后，屏幕上仍然显示错误信息，请打开并关闭前盖。

卡纸信息(A1)

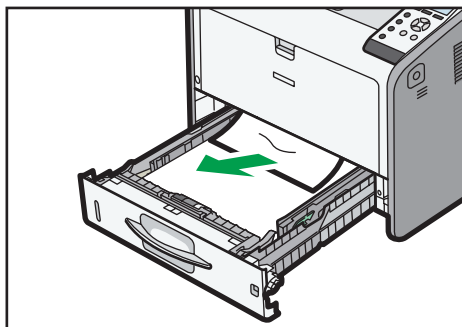
标准进纸盒中发生卡纸时会显示卡纸信息 “ (A1)”。

1. 拉出纸盘，直到停住为止。



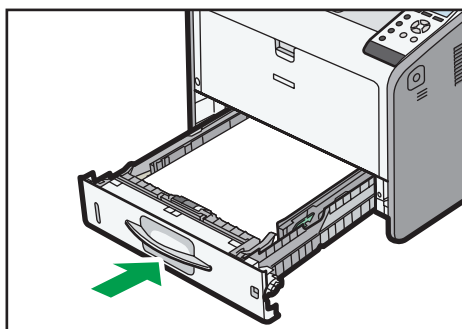
DLQ125

2. 小心地拉出卡纸。



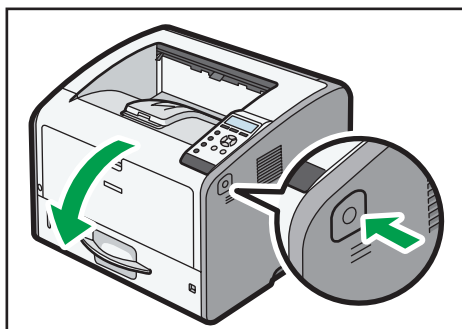
DLQ126

3. 小心地关闭纸盘。

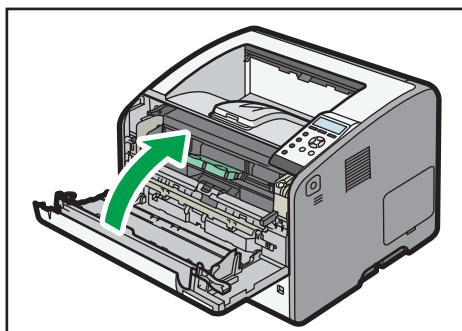


DLQ127

4. 按下前盖释放按钮打开前盖，然后将其关闭以重设卡纸条件。



DLQ010

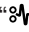


DLQ067

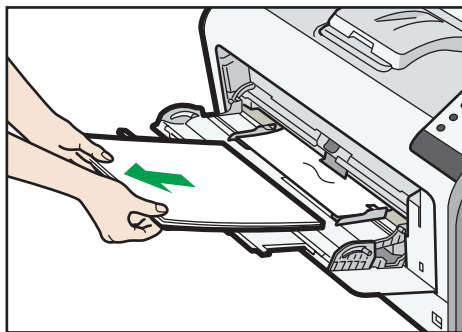
注

- 关闭前盖时，请用力推前盖的上部。关闭盖子以后，请检查卡纸是否已清除。

卡纸信息(A2)

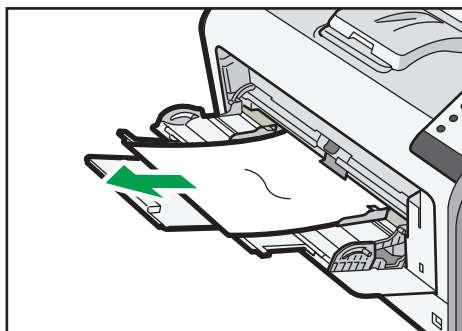
托盘中发生卡纸时会显示卡纸信息 “ (A2)”。

1. 将装入手送台中的纸张取出。



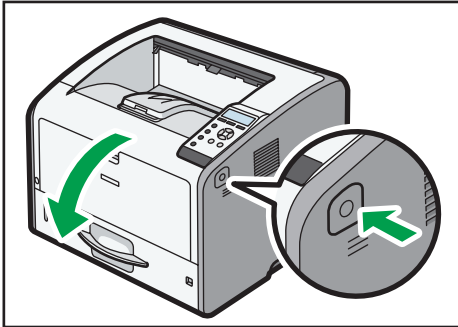
DLQ128

2. 小心地拉出卡纸。

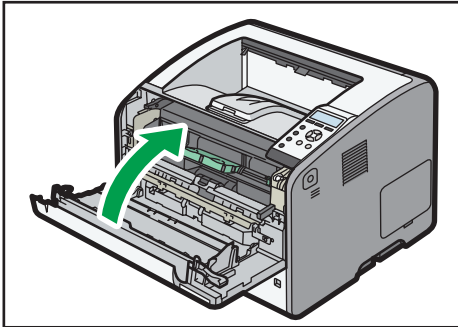


DLQ129

3. 按下前盖释放按钮打开前盖，然后将其关闭以重设卡纸条件。



DLQ010



DLQ067

↓ 注

- 关闭前盖时，请用力推前盖的上部。关闭盖子以后，请检查卡纸是否已清除。

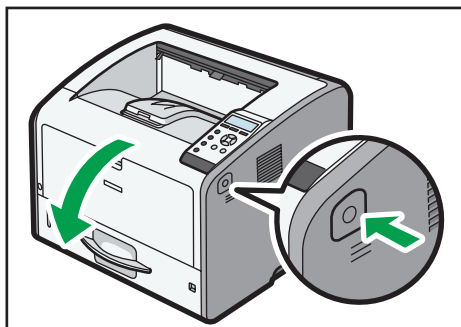
卡纸信息(B)

内部送纸路径发生卡纸时会显示卡纸信息 “ (B)”。

★ 重要信息

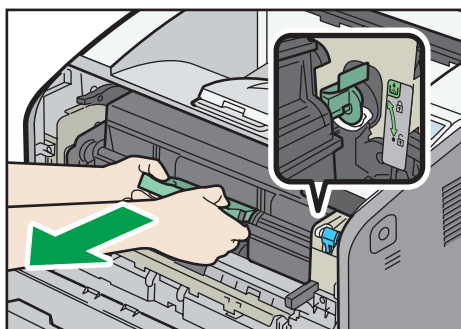
- 打印机内部的温度可能很高。取出定影单元周围的纸张之前，要等到定影单元和纸张传送单元内的盖子温度冷却。

1. 按下打印机右边的按钮，然后用双手小心地打开前盖。



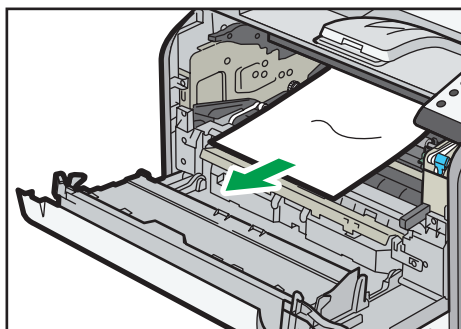
DLQ010

2. 抬起打印盒的前把手，并将其拉出。



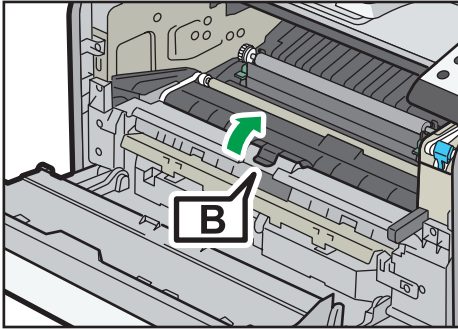
DLQ011

3. 小心地拉出卡纸。

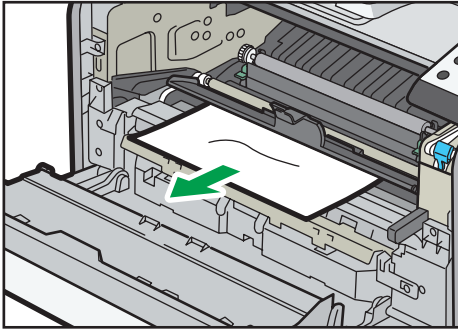


DLQ130

4. 如果看不到卡纸或无法取出卡纸，请抬起“B”并取出卡纸。

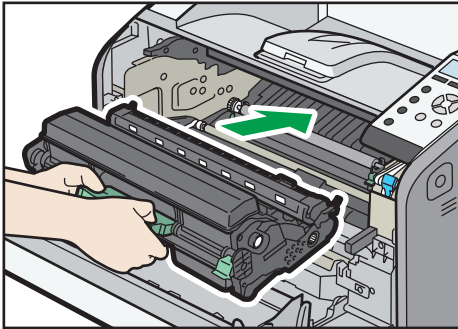


DLQ131



DLQ132

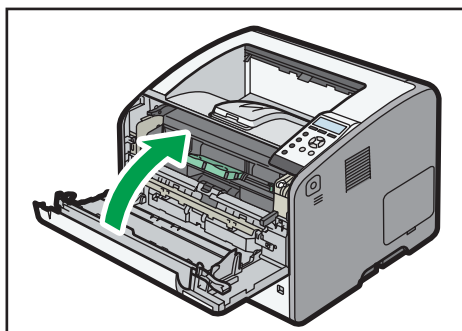
5. 握住打印盒把手，然后将打印盒插入打印机，直到其停止为止。
完全推入打印盒，直到其到达打印机上标签指示的位置。



DLQ016

6. 用双手小心关闭前盖。

如果前盖未关闭，请勿强制关闭。检查是否已正确安装打印盒。

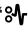


DLQ067

↓ 注

- 关闭前盖时，请用力推前盖的上部。关闭盖子以后，请检查卡纸是否已清除。

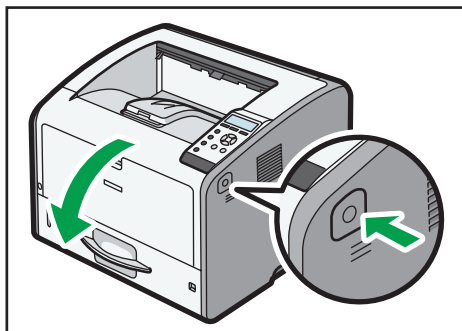
卡纸信息(B) (C)

内部进纸路径中发生卡纸时会显示卡纸信息 “ (B) (C)”。

★重要信息

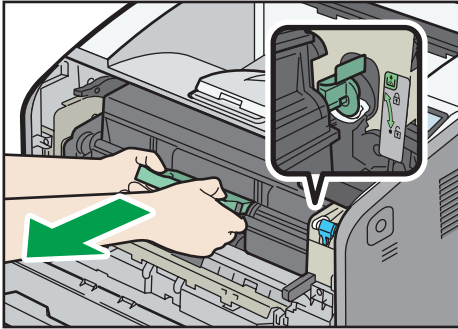
- 打印机内部的温度可能很高。取出定影单元周围的纸张之前，要等到定影单元和纸张传送单元内的盖子温度冷却。

1. 按下打印机右边的按钮，然后用双手小心地打开前盖。



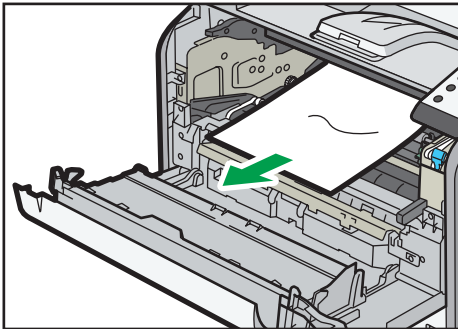
DLQ010

2. 抬起打印盒的前把手，并将其拉出。



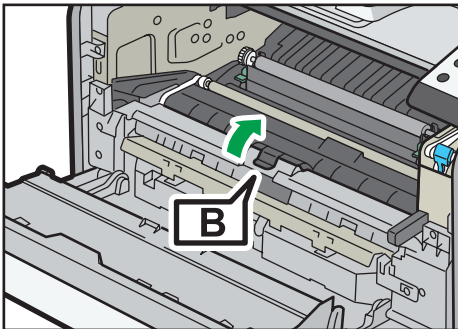
DBQ011

3. 小心地拉出卡纸。

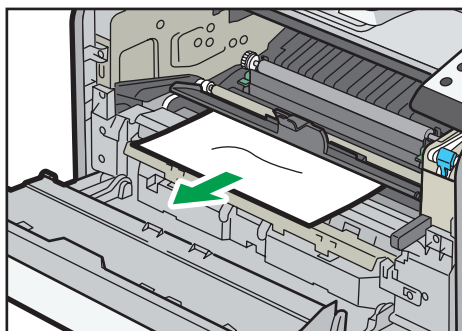


DLQ130

4. 如果看不到卡纸或无法取出卡纸，请抬起“B”并取出卡纸。

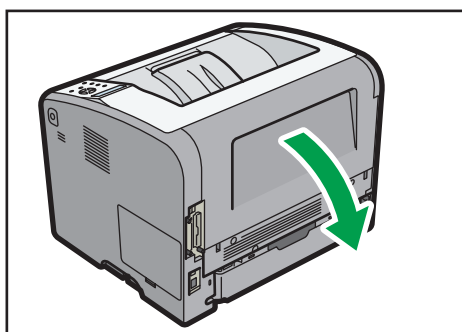


DLQ131



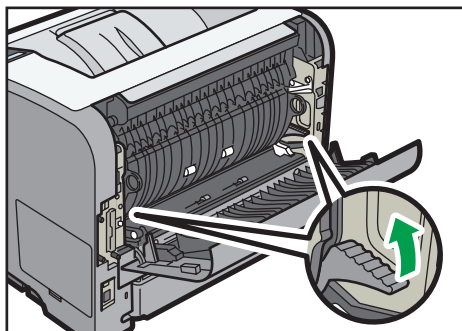
DLQ132

5. 如果无法取出卡纸，请打开后盖。



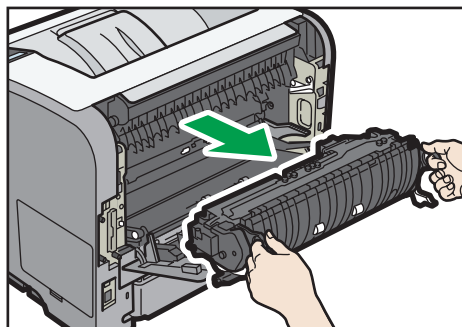
DLQ020

6. 抬起定影单元的锁定杆。



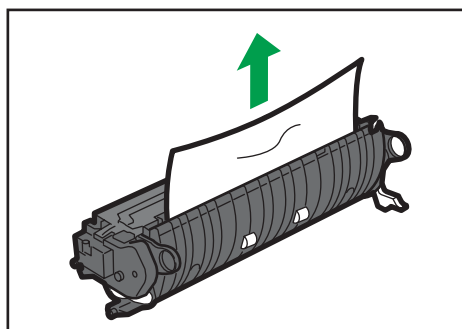
DBQ021

7. 拉出定影单元。



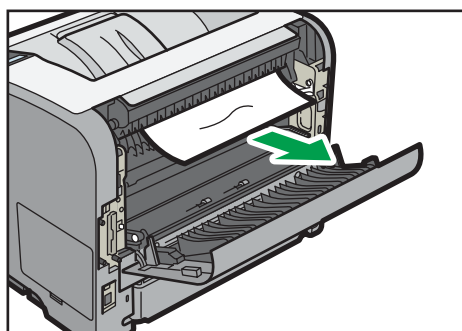
DBQ023

8. 握住拨片，然后取出卡纸。

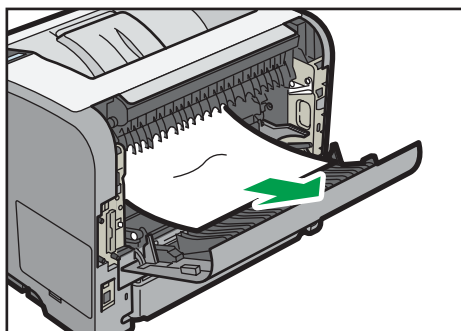


DBQ073

9. 如果纸张卡在定影单元中，请从打印机内部取出卡纸。

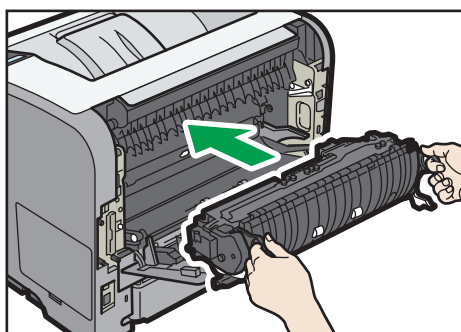


DBQ074



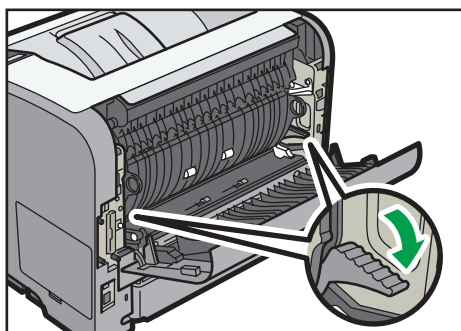
DBQ075

10. 推动定影单元，直到其停住为止。



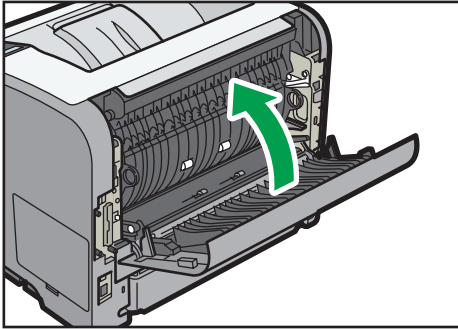
DBQ025

11. 按下定影单元的锁定控制杆，直至其“咔嚓”一声就位。



DBQ026

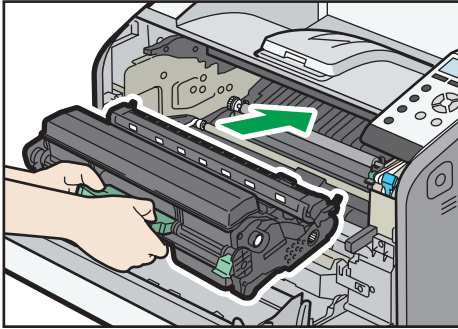
12. 关闭后盖。



DBQ029

13. 握住打印盒把手，然后将打印盒插入打印机，直到其停止为止。

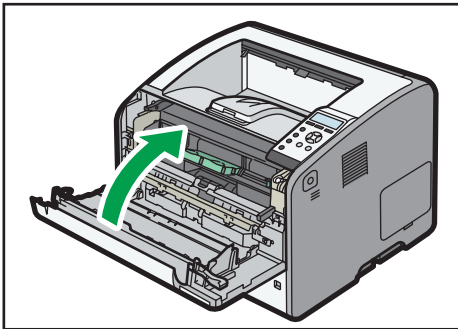
完全推入打印盒，直到其到达打印机上标签指示的位置。



DLQ016

14. 用双手小心关闭前盖。

如果前盖未关闭，请勿强制关闭。检查是否已正确安装打印盒。




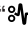
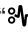
DLQ067

↓ 注

- 关闭前盖时，请用力推前盖的上部。关闭盖子以后，请检查卡纸是否已清除。

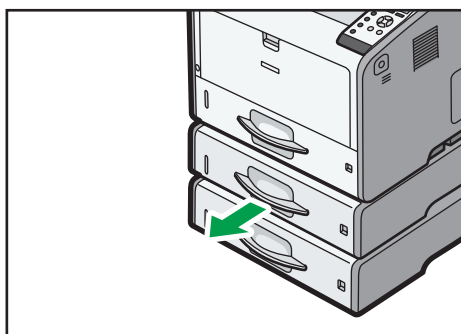
卡纸信息(Y1)、(Y2)或(Y3)

根据发生卡纸的纸盘位置，系统将显示以下三条信息中的相应信息：

- “ (Y1)”：纸盘 2
- “ (Y2)”：纸盘 3
- “ (Y3)”：纸盘 4

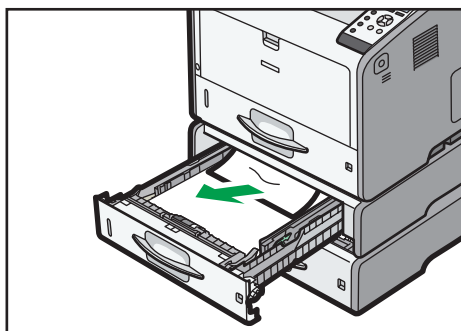
所有纸盘发生卡纸，取出卡纸都遵照相同的步骤。下面将以纸盘 2 发生卡纸（此时系统将显示“发生卡纸(Y1)”）为例，说明取出卡纸的步骤。

1. 拉出纸盘，直到停住为止。



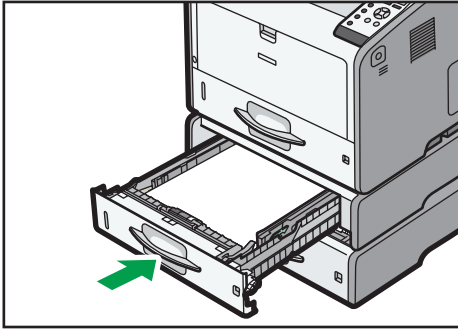
DLQ076

2. 小心地拉出卡纸。



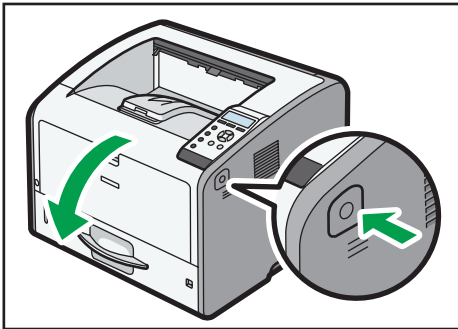
DLQ077

3. 用双手握住纸盘，沿着进纸单元的轨道滑动，然后将其直接推入。

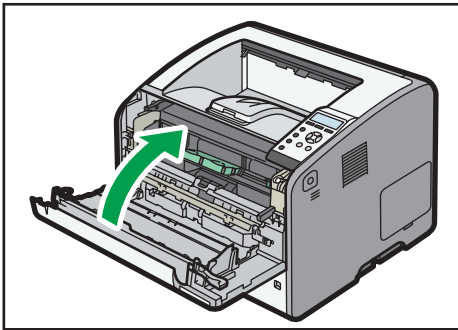


DLQ078

4. 按下前盖释放按钮打开前盖，然后将其关闭以重设卡纸条件。



DLQ010

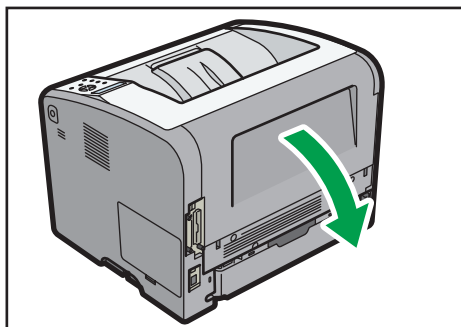


DLQ067

卡纸信息(Z1)

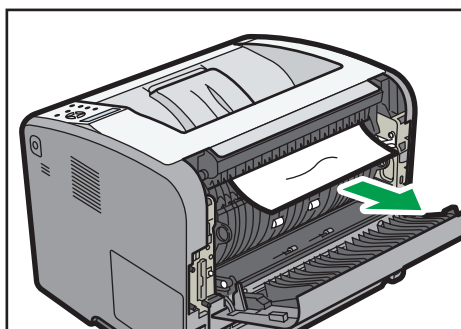
双面单元内部发生卡纸时会显示卡纸信息 “ (Z1)”。

1. 打开后盖。



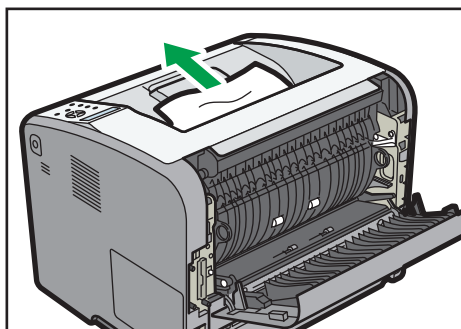
DLQ020

2. 小心地拉出卡纸。



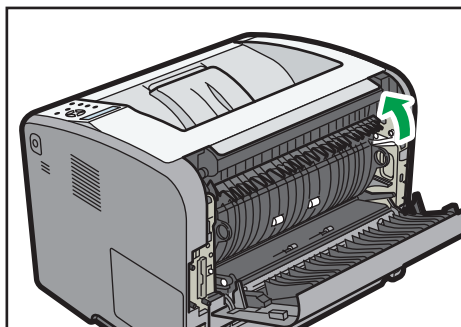
DLQ079

3. 如果发现输出纸盘发生卡纸，请打开后盖并取出纸张。



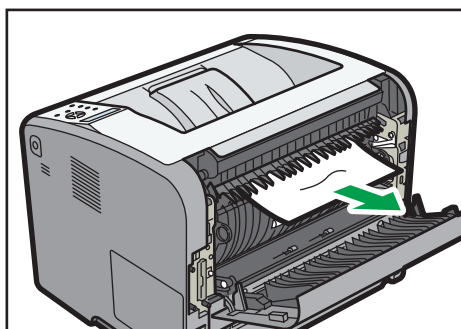
DLQ080

4. 如果看不到卡纸，请抬起“Z1”导板。



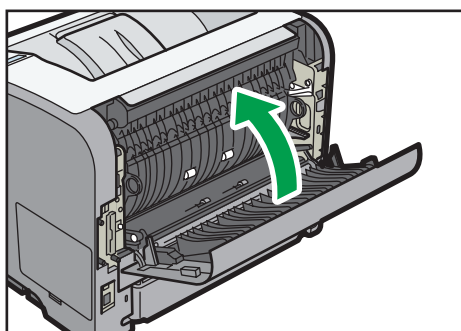
DLQ082

5. 小心地拉出卡纸。



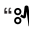
DLQ081

6. 关闭后盖。

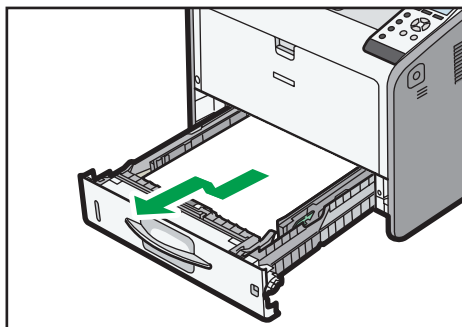


DLQ029

卡纸信息(Z2)

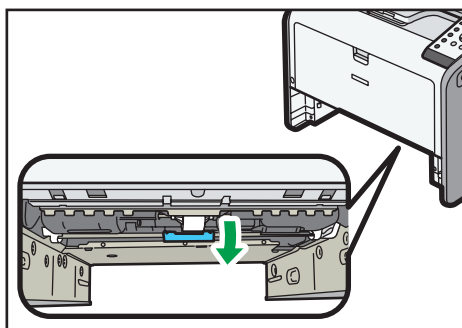
双面打印单元的内部进纸装置发生卡纸时会显示卡纸信息“ (Z2)”。

1. 小心拉出纸盘。



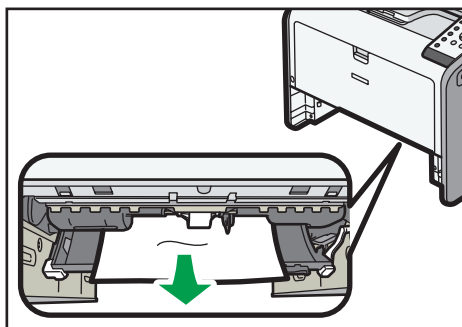
DLQ030

2. 请拉下“Z2”。



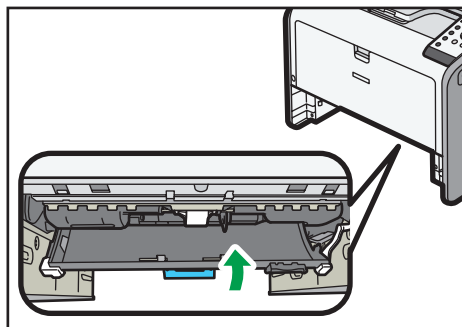
DLQ083

3. 小心地拉出卡纸。



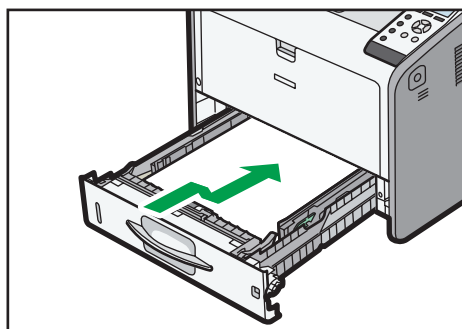
DLQ084

4. 将“Z2”返回到原位。



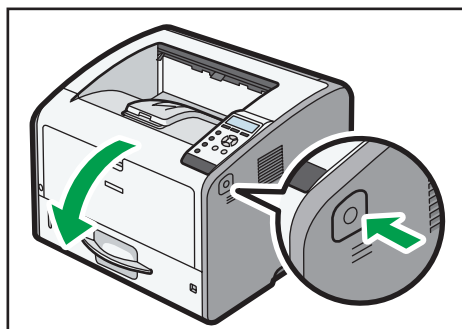
DLQ085

5. 抬起纸盘前端，小心地将其滑入打印机，直到其停住为止。

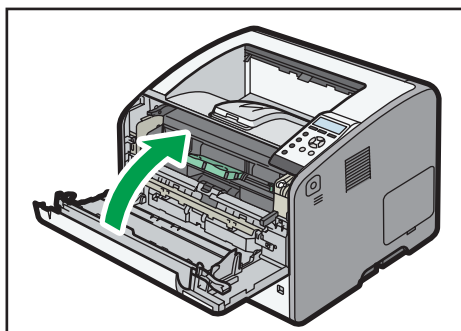


DLQ039

6. 按下前盖释放按钮打开前盖，然后将其关闭以重设卡纸条件。

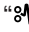


DLQ010

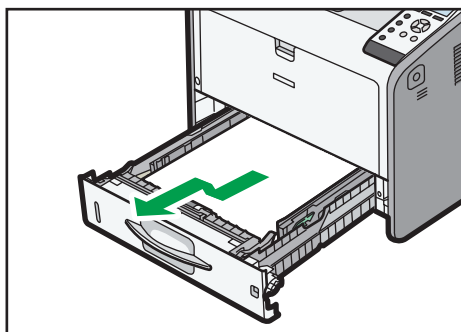


DLQ067

卡纸信息(Z3)

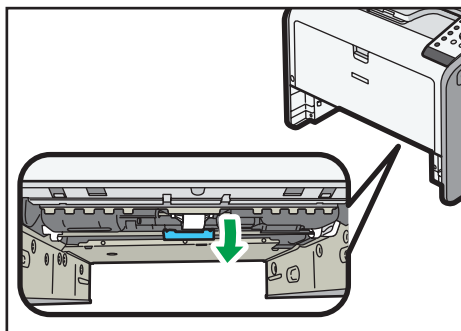
双面打印单元的内部进纸装置发生卡纸时会出现卡纸信息“ (Z3)”。

1. 小心拉出纸盘。



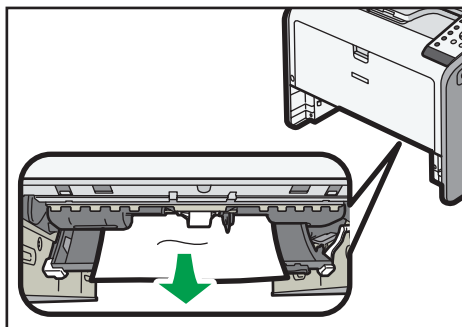
DLQ030

2. 请拉下“Z2”。



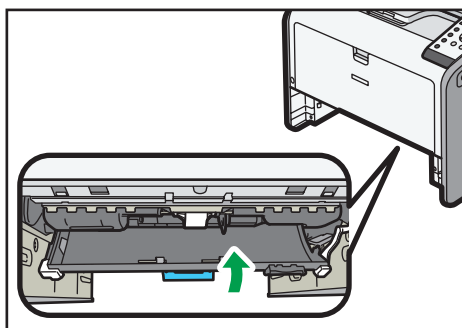
DLQ083

3. 小心地拉出卡纸。



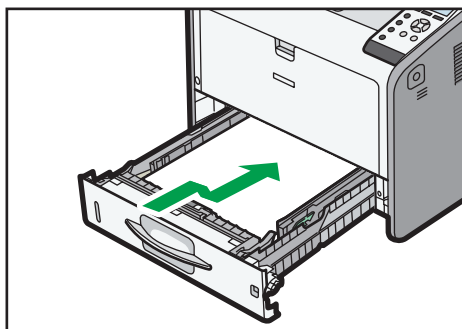
DLQ084

4. 将“Z2”返回到原位。



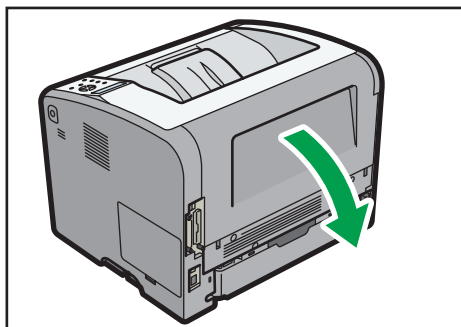
DLQ085

5. 抬起纸盘前端，小心地将其滑入打印机，直到其停住为止。



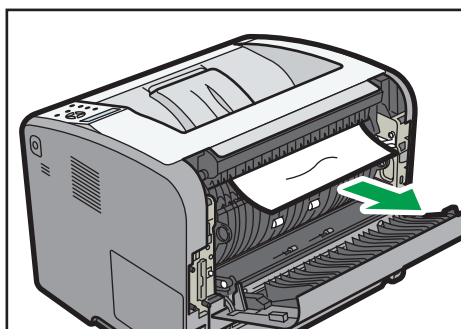
DLQ039

6. 打开后盖。



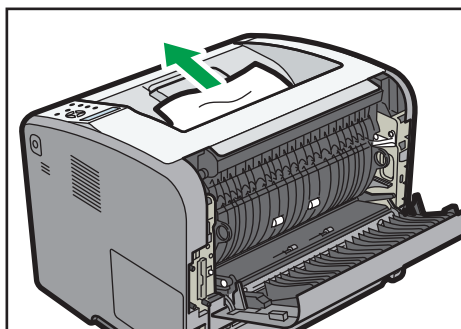
DLQ020

7. 小心地拉出卡纸。



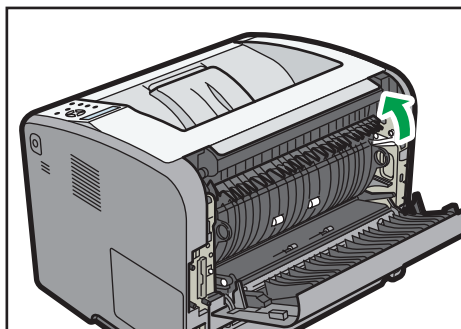
DLQ079

8. 如果发现输出纸盘发生卡纸，请打开后盖并取出纸张。



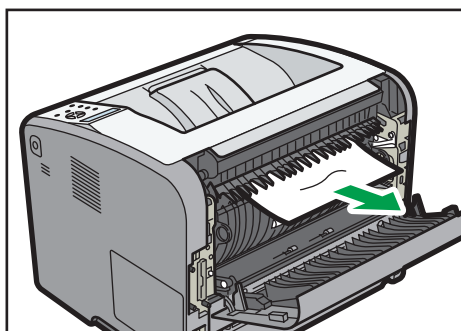
DLQ080

9. 如果看不到卡纸，请抬起“Z1”导板。



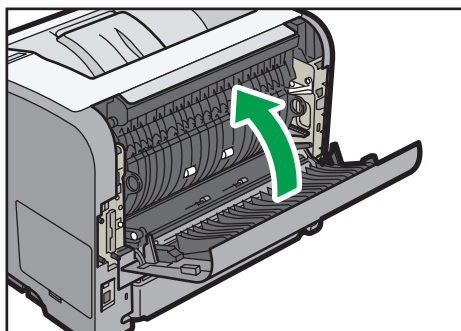
DLQ082

10. 小心地拉出卡纸。



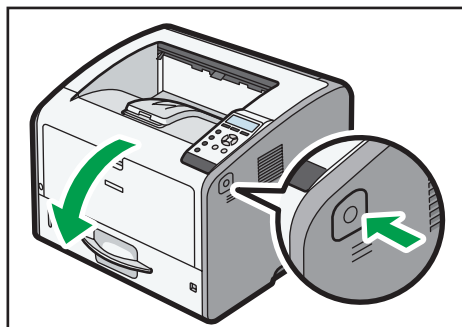
DLQ081

11. 关闭后盖。

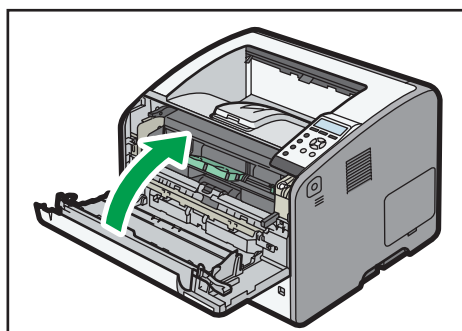


DLQ029

12. 按下前盖释放按钮打开前盖，然后将其关闭以重设卡纸条件。



DLQ010



DLQ067

7. 维护和规格

本章说明如何更换耗材及清洁打印机。此外还描述了打印机及其选购件的规格。

一般要求

本节内容为使用打印机时应该查阅的说明、提示和特别注意事项。

注意事项

警告

- 切勿将花瓶、花盆、杯子、洗漱用具、药品、小金属物体或盛有水或其他液体的容器放在本机上面或周围。如果这些物体或药品掉进机器内，可能会引发火灾或触电。
- 切勿在本机周围使用易燃喷雾或溶剂。此外，本机周围避免放置这些物品。否则可能引发火灾或触电。

注意

- 请勿堵塞本机通风孔。否则，机器内部元件过热，可能会导致火灾。
- 移动机器之前，请从墙壁电源插座中拔出电源线。移动机器时，应注意不要损坏机器下面的电源线。如果不注意这些事项，可能会引发火灾或触电。

重要信息

- 通风孔周围的区域可能会有些热。这是排气造成的，并不是故障。
- 如果打印机从寒冷的地方搬到温暖的地方，内部可能形成冷凝水。搬运打印机后，至少两个小时不要使用它，以便其能够适应新环境。
- 打印机在运行时请不要关闭打印机。
- 打印机正在运行时，请勿打开任何盖子。否则可能会卡纸。
- 打印机通电时，请勿移动或倾斜机器。
- 打印机正在运行时，请勿撞击或敲打机器。
- 根据周围的温度和湿度，打印期间控制面板背面的通风孔可能排出蒸汽。这是纸张上的水蒸汽，不是故障信号。

通风环境

当在没有良好空气流通的有限空间中，长时间使用本机或打印大量作业时，您可能闻到奇怪的气味。

这可能导致输出纸张也含有奇怪的气味。

当您闻到奇怪的气味时，为保持工作环境的舒适，请保持有规律的空气流通。

- 请设置机器，确保空气流通的通道不会直接朝向人。
- 通风环境应大于 30m³/小时/人。

新机器的气味

当机器是新机时，可能具有独特的气味。这种气味将在一个星期后减轻。

当您闻到奇怪的气味时，请保证房间内具有充分的通风环境和空气的流通。

保存打印输出

- 打印件长时间暴露在强光或潮湿环境中会褪色。将打印件装订好后置于避光干燥的环境中以保持其质量。
- 若打印件与未干透的打印件叠放在一起，碳粉会融化。
- 如果使用溶剂型粘合剂来粘贴打印件，则碳粉也可能会融化。
- 如果折叠打印件，则折痕处的碳粉会脱落。
- 将打印件置于氯化塑料制成的保护件中并长时间存放于高温环境中，会使碳粉融化。
- 将打印件置于温度极高的环境（如加热器旁）时，碳粉会融化。

移动打印机

本节将介绍搬运打印机时的注意事项。

请认真选择打印机的摆放位置。环境状况对打印机的性能有着很大的影响。

⚠警告

- 用湿手插拔电源线插头是危险的。这样做可能会导致触电。

⚠注意

- 移动机器之前，请从墙壁电源插座中拔出电源线。移动机器时，应注意不要损坏机器下面的电源线。如果不注意这些事项，可能会引发火灾或触电。
- 从墙壁电源插座上拔掉电源线时，请一定拔插头，而不是拔电源线。拔电源线可能会损坏电源线。使用损坏的电源线可能会导致火灾或触电。
- 打印机约重 20 kg（45 磅）。搬动打印机时，请使用两侧的内嵌把手，然后缓慢抬起。打印机一旦掉落可能损坏或导致人员受伤。

★重要信息

- **搬运打印机时请特别小心。请注意以下事项：**
 - 关闭主电源。有关如何关闭主电源的详细信息，请参见 p.34 “打开/关闭电源”。
 - 合上所有盖子和纸盘，包括前盖和手送台。
 - 如果装有选购的进纸单元，请将其从打印机上卸下，然后分别搬运它们。
 - 务必将打印机放到平稳光滑的地方。
 - 使打印机保持水平并小心搬运，注意不要摇晃或倾斜。粗暴操作可能导致故障或者损坏内存，从而造成保存的文件丢失。

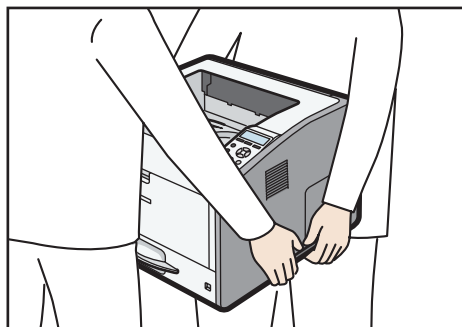
1. 务必检查以下几点：

- 主电源开关处于关闭状态。
- 从壁装插座上拔下电源线。
- 拔下打印机上的接口电缆。

2. 如果装有任何外部选购件，请将其卸下。

参见本手册中相关章节，然后按照相关步骤卸下选购件。

3. 使用打印机两侧的内嵌把手抬起打印机，然后水平搬动到安装位置。



DLQ003

4. 如果卸下了选购件，请重新安装它们。
有关详细信息，请参见本手册中的相关章节。

↓ 注

- 请务必水平搬动打印机。为防止碳粉洒出，请缓慢移动打印机。

清洁打印机

本节将介绍如何清洁打印机。

清洁打印机时应遵守的预防措施

★重要信息

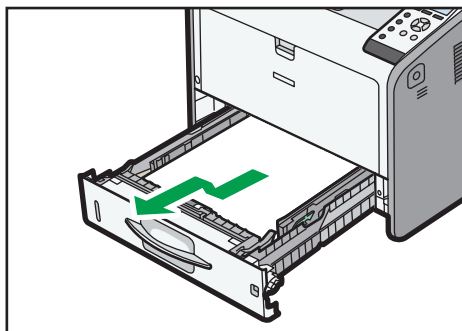
- 请勿使用化学清洁剂或有机溶剂，如稀释剂或苯。如果这些物质进入打印机内部或溶化塑料部件，可能会引起故障。
- 请勿清洁本手册尚未明确指出的部件。其他部件只能由服务代表进行清洁。

清洁打印机时，请使用柔软干燥的布料进行擦拭。如果不能擦去污垢，将布润湿并拧干后再擦拭打印机。若湿布仍不能去除污垢，尝试使用中性的清洁剂。用湿布擦拭打印机后再用干布擦拭。

清洁纸盘和进纸辊

如果纸盘或进纸辊很脏，可能会发生多页进纸或卡纸。按下述清洁纸盘 1 的步骤清洁这些部件。清洁步骤同样适用于选购进纸单元。

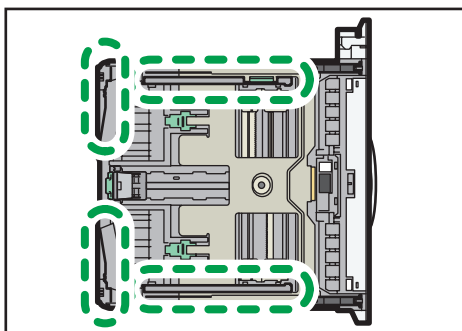
1. 关闭打印机电源，然后拔下电源线。
2. 断开打印机的所有电缆。
3. 小心地拉动纸盘，直到其停住为止，抬起纸盘前端，然后将其拉出打印机。



DLQ030

将纸盘放在平坦的表面上。

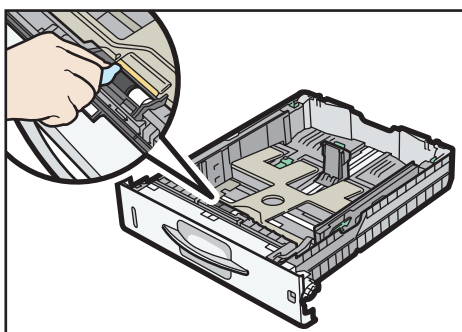
4. 纸盘中若有纸张，请取出纸张。
5. 用干布或湿布擦拭下图所示的区域。
 - 纸盘



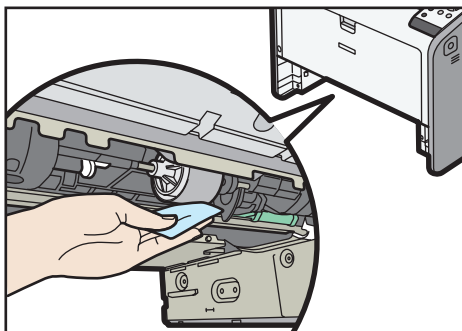
DBQ401

- 进纸辊

转动进纸辊的同时用湿布擦拭其四周。然后用干布擦拭，以去除任何水分。



DBQ402

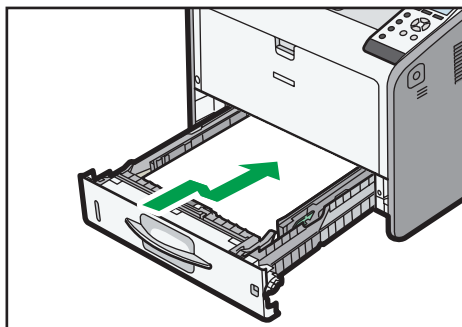


DLQ801

随后，用干布擦干机器。

6. 在纸盘中装入取出的纸叠。

7. 抬起纸盘前端，小心地将其滑入打印机，直到其停住为止。



DLQ039

不要用力推进纸盘。否则将移动前挡板和侧挡板。

8. 将电源线插头牢固地插入墙壁电源插座。连接所有断开的接口电缆。
9. 打开主电源开关。

清洁对位辊

如果使用非标准纸型的纸张，对位辊上可能留下纸屑。如果打印出现白点，则要清洁对位辊。

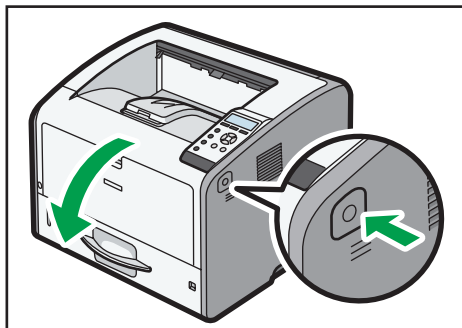
清除卡纸以后，如果打印的纸张有污迹，请清洁对位辊。

⚠ 注意

- 机器的内部可能很烫。请勿接触标有“发烫表面”标签的部件。否则可能会受伤。

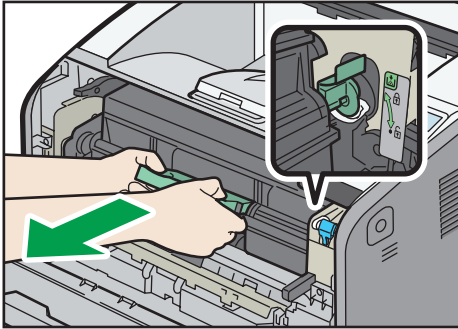
★ 重要信息

- 请勿使用化学清洁剂或有机溶剂，例如稀释剂或汽油。
1. 关闭打印机电源，然后拔下电源线。
 2. 断开打印机的所有电缆。
 3. 按下打印机右边的按钮，然后用双手小心地打开前盖。



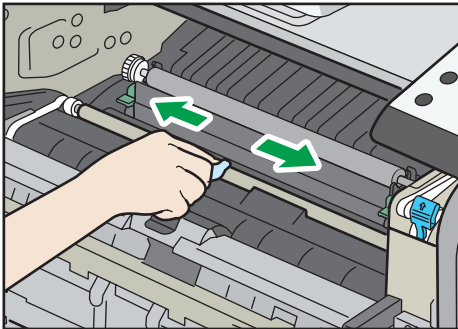
DLQ010

4. 抬起打印盒的前把手，并将其拉出。



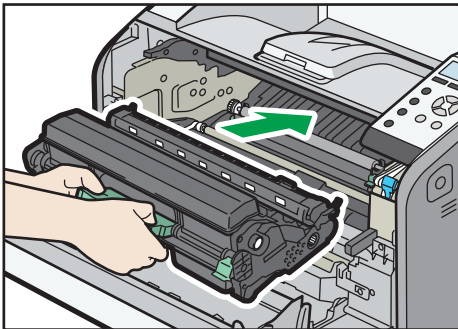
DLQ011

5. 用一块柔软的湿布转动着擦拭金属对位辊。随后，用干布擦拭，以去除水分。



DLQ123

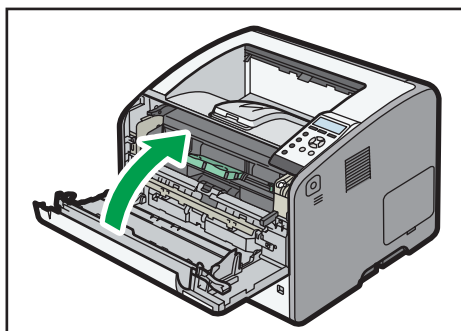
6. 握住碳粉盒把手，将其插入打印机中，直到停止为止。
完全推入打印盒，直到其到达打印机上标签指示的位置。



DLQ016

7. 用双手小心关闭前盖。

如果前盖未关闭，请勿强制关闭。检查是否已正确安装打印盒。



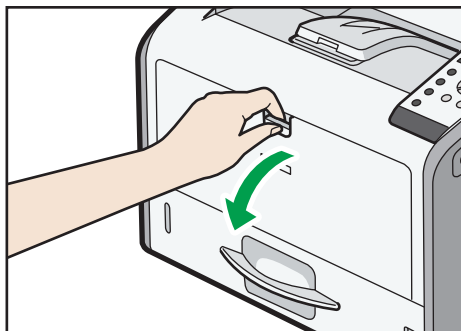
DLQ067

8. 将电源线插头牢固地插入墙壁电源插座。连接所有断开的接口电缆。
9. 打开主电源开关。

清洁手送台上的进纸辊

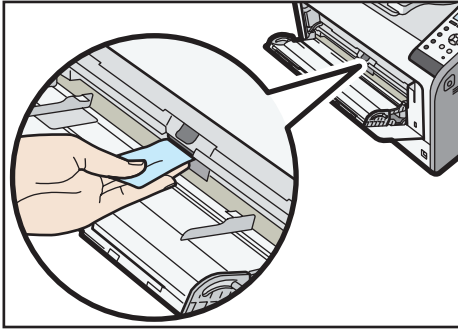
★重要信息

- 请勿使用化学清洁剂或有机溶剂，例如稀释剂或汽油。
1. 关闭打印机电源，然后拔下电源线。
 2. 断开打印机的所有电缆。
 3. 按下并按住手送台上方中间的手送台打开控制杆，拉开纸盘。



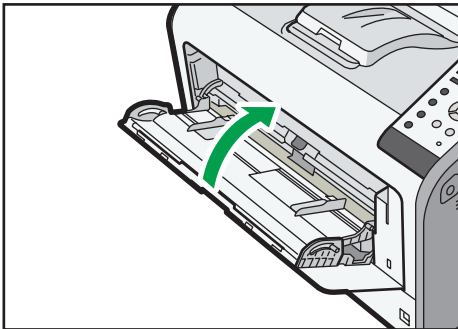
DLQ059

4. 用布擦拭进纸辊。



DLQ802

5. 关闭手送台。



DLQ114

6. 将电源线插头牢固地插入墙壁电源插座。连接所有断开的接口电缆。

7. 打开主电源开关。

清洁 LED 打印头

如果打印件上出现白线或文字不清晰，请用激光头镜片清洁剂清洁激光头。打印机随附激光头镜片清洁剂。

⚠ 注意

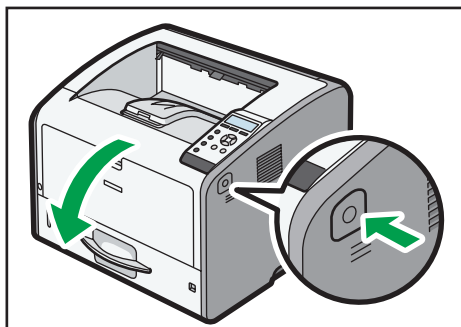
- 机器的内部可能很烫。请勿接触标有“发烫表面”标签的部件。否则可能会受伤。

★ 重要信息

- 请勿使用化学清洁剂或有机溶剂，例如稀释剂或汽油。

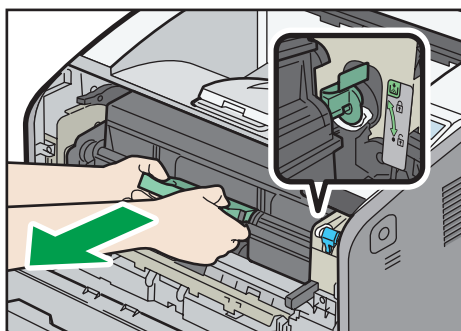
1. 关闭打印机电源，然后拔下电源线。
2. 断开打印机的所有电缆。

3. 按下打印机右边的按钮，然后用双手小心地打开前盖。



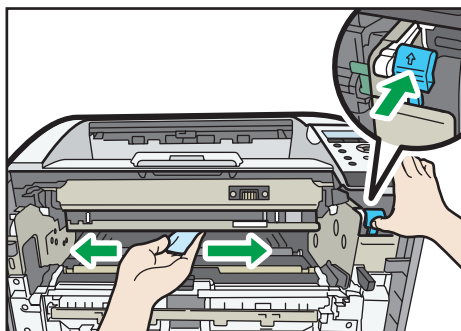
DLQ010

4. 抬起打印盒的前把手，并将其拉出。



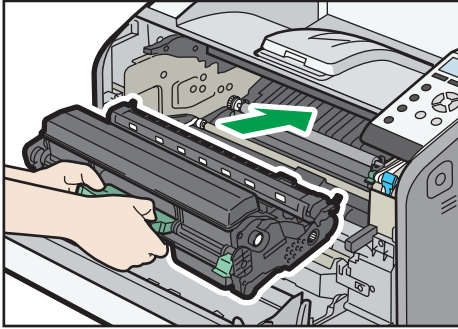
DLQ011

5. 用一只手尽量按住控制杆的同时，用激光头镜片清洁剂轻柔地擦拭激光头底部的镜片。向里面一直按控制杆，直到激光头垂下。



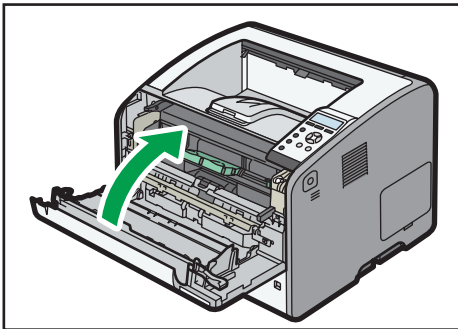
DLQ086

6. 握住碳粉盒把手，将其插入打印机中，直到停止为止。
完全推入打印盒，直到其到达打印机上标签指示的位置。



7. 用双手小心关闭前盖。

如果前盖未关闭，请勿强制关闭。检查是否已正确安装打印盒。



8. 将电源线插头牢固地插入墙壁电源插座。连接所有断开的接口电缆。

9. 打开主电源开关。

清洁电源线插头

清洁电源线插头时，请使电源线连接到打印机并用柔软干燥的布进行擦拭。

⚠ 注意

- 从墙壁电源插座上拔掉电源线时，请一定拔插头，而不是拔电源线。拔电源线可能会损坏电源线。使用损坏的电源线可能会导致火灾或触电。

⚠ 警告

- 每年务必至少从墙壁插座上拔掉插头一次，并检查以下各项：
 - 插头上有烧痕。
 - 插脚变形。
- 如果存在上述任何一种情况，请勿使用插头，并咨询您的经销商或服务代表。使用这类插头可能会导致火灾或触电。

警告

- 每年务必至少从墙壁插座上拔掉电源线一次，并检查以下各项：
 - 电源线的内部电线外露、破损等。
 - 电源线的涂层有裂纹或凹痕。
 - 弯曲电源线时，电源会关闭后再打开。
 - 电源线局部发烫。
 - 电源线损坏。
- 如果存在上述任何一种情况，请勿使用电源线，并咨询您的经销商或服务代表。使用这类电源线可能会导致火灾或触电。

注意

- 请务必每年至少一次将插头从墙壁电源插座上拔下并清洁插脚及插脚周围的区域。灰尘在插头上累积会有火灾的危险。

重要信息

- 在拔下电源线之前，请先关闭主电源开关。请参见 p.34 “打开/关闭电源”。

调整图像浓度

移动打印机，在厚纸上打印，或连续打印一段时间，可能会出现图像褪变。通过执行自动图像调整，可恢复到最佳打印质量。

按[菜单]键，然后使用[▼]或[▲]键选择设置项目。

1. 选择[维护] ▶按[OK]
2. 选择[质量调整] ▶按[OK]
3. 选择[图像浓度调整] ▶按[OK]
4. 输入值▶按[OK]

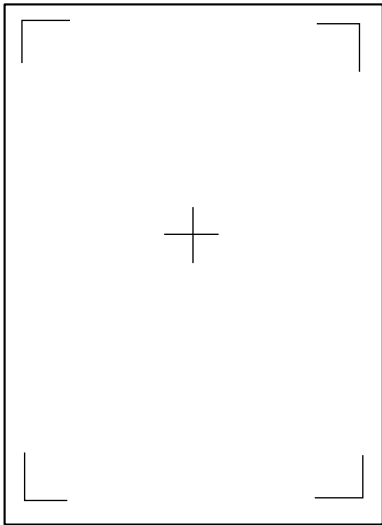
调整打印位置

可以调整打印位置。通常不必更新打印位置。但是，安装可选送纸单元时，在某些情况下需要进行更新。

“横向”纸张是指与送纸方向垂直。“纵向”表示纸张与送纸方向平行。

按[菜单]键，然后使用[▼]或[▲]键选择设置项目。

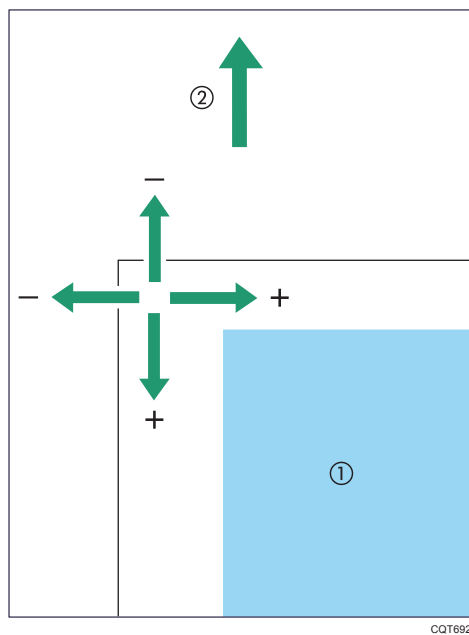
1. 选择[维护] ▶按[OK]
2. 选择[质量调整] ▶按[OK]
3. 选择[对位] ▶按[OK]
4. 选择[打印测试页] ▶按[OK]
5. 选择要调整的纸盘 ▶按[OK]
6. 打印测试页预览设置效果。



使用此页检查当前打印位置。

7. 按[退出]键。
8. 选择[调整] ▶按[OK]
9. 选择要调整的纸盘和送纸方向 ▶按[OK]
10. 输入以更改注册的值（毫米） ▶按[OK]

增大值将使打印区域按下图中“+”符号所示的方向移动。减小值将使打印区域按“-”符号所示的方向移动。



①: 打印区域

②: 进纸方向

7

11. 打印测试页用以检查调整结果。

补充和更换耗材

本节将介绍如何补充已消耗完的耗材。

更换墨粉盒

本节将介绍墨粉用完后添加新墨粉以及处理废旧墨粉的注意事项。

警告

- 请勿焚烧（新的或废弃的）墨粉或墨粉盒。否则可能会被灼伤。墨粉接触明火会燃烧。
- 请勿在明火附近储存墨粉（新的或废弃的）或墨粉盒。否则可能会引发火灾或被灼伤。墨粉接触明火会燃烧。
- 请勿使用吸尘器吸起洒落的墨粉（包括废弃的墨粉）。吸起的墨粉可能会由于接触吸尘器内的电火花而导致火灾或爆炸。然而，可以使用有防爆和灰尘防火装置的吸尘器。如果墨粉洒落到地板上，请用湿布慢慢的擦除洒落的墨粉，以避免墨粉散落的到处都是。

注意

- 请勿碾碎或挤压墨粉盒。否则可能导致墨粉洒落，弄脏皮肤、衣服和地板，或不慎入口。
- 将墨粉（无论是否使用过）、墨粉容器以及已接触墨粉的组件存放在儿童无法触及的地方。
- 如果吸入墨粉或用过的墨粉，请用大量水漱口，并进入有新鲜空气的环境中。必要时请就医。
- 如果墨粉或用过的墨粉进入眼睛，请立即用大量的水冲洗。必要时请就医。
- 如果误食了墨粉或用过的墨粉，请饮用大量的水来稀释。必要时请就医。
- 清除卡纸或更换墨粉时，请避免将墨粉（新的或用过的）弄到衣服上。如果墨粉弄到衣服上，请用冷水清洗弄脏的地方。热水会使墨粉进入织物内部，并可能使污点无法清除。
- 清除卡纸或更换墨粉时，请避免将墨粉（新的或用过的）弄到皮肤上。如果墨粉弄到皮肤上，请用肥皂和水彻底清洗相关部位。

★重要信息

- 显示屏上出现通知时，应更换墨粉盒。
- 如果使用的墨粉不是所推荐的墨粉，则可能会发生错误。
- 添加墨粉时，不要关闭主电源。否则设置的数据将丢失。
- 切勿将墨粉存放在阳光直射、温度超过 35° C (95° F)或湿度高的地方。
- 请将墨粉存放在平面上。
- 取出墨粉盒后，请勿将其口朝下摇晃。剩余墨粉可能散落出来。
- 请勿反复安装、拆卸打印盒。否则可能会导致墨粉泄漏。
- 安装墨粉盒时，请用双手托住，然后将其完全插入打印机，直到其到达打印机上标签指示的位置。如果前盖未关闭，请勿强制关闭。检查是否已正确安装墨粉盒。


有关安装墨粉的详细信息，请参见墨粉包装上的说明。

"添加墨粉。 更换墨粉盒。"

显示屏上出现以下信息时，墨粉即将用完。在手边要有一个备用墨粉盒。

"墨粉即将用完。"

↓注

- 如果墨粉充足时出现，请按照屏幕上显示的墨粉更换说明进行操作：拉出墨粉盒，然后重新安装。
- 遵守我们的墨粉盒回收计划，以便收集用过的墨粉盒进行处理。有关详细信息，请咨询您的销售商或服务代理商。

更换硒鼓单元

请参照替换的新增项目随附的维护指南。

警告

- 请勿使用吸尘器吸起洒落的墨粉（包括废弃的墨粉）。吸起的墨粉可能会由于接触吸尘器内的电火花而导致火灾或爆炸。然而，可以使用有防爆和灰尘防火装置的吸尘器。如果墨粉洒落到地板上，请用湿布慢慢的擦除洒落的墨粉，以避免墨粉散落的到处都是。

注意

- 将墨粉（无论是否使用过）、墨粉容器以及已接触墨粉的组件存放在儿童无法触及的地方。

⚠️ 注意

- 如果吸入墨粉或用过的墨粉，请用大量水漱口，并进入有新鲜空气的环境中。必要时请就医。
- 如果墨粉或用过的墨粉进入眼睛，请立即用大量的水冲洗。必要时请就医。
- 如果误食了墨粉或用过的墨粉，请饮用大量的水来稀释。必要时请就医。
- 清除卡纸或更换墨粉时，请避免将墨粉（新的或用过的）弄到衣服上。如果墨粉弄到衣服上，请用冷水清洗弄脏的地方。热水会使墨粉进入织物内部，并可能使污点无法清除。
- 清除卡纸或更换墨粉时，请避免将墨粉（新的或用过的）弄到皮肤上。如果墨粉弄到皮肤上，请用肥皂和水彻底清洗相关部位。

★ 重要信息

- 受阳光直射可能会导致印筒单元的性能较低。请尽量快速地更换单元。
- 不要用力或突然拉出印筒单元，否则它可能会掉落。
- 安装硒鼓单元时，请勿倾斜、颠倒或摇晃该元件。
- 安装墨粉盒时，请用双手托住，然后将其完全插入打印机，直到其到达打印机上标签指示的位置。如果前盖未关闭，请勿强制关闭。检查是否已正确安装墨粉盒。

控制面板上出现以下消息时，则需要您近期更换硒鼓单元。准备新的硒鼓单元以便更换。

“需要立即更换:硒鼓单元”

出现以下消息时，则已到更换硒鼓单元的时间。您可仍使用现有的硒鼓单元进行打印，但无法保证打印质量。如果打印的页面出现污迹，或条痕，或斑点，请更换新的硒鼓单元。

“需要更换:硒鼓单元(打印已停)”

“更换硒鼓单元。”

出现以上消息时，建议您立刻更换硒鼓单元。如果您继续打印，则一直显示以下消息，直到您更换硒鼓单元后，才能再次打印。

“需要更换:硒鼓单元(打印已停)”

“打印已暂停。更换硒鼓单元后将恢复。”

耗材

更换耗材的步骤请参照新增耗材更换条目的维护指南，更换前请阅读更换耗材相关的注意事项。有关注意事项的详细信息，请参见 p.237 “补充和更换耗材”。

打印盒

碳粉	每盒墨粉平均可打印的页数* ¹
联想打印机耗材 LTX381	10,000 页

*¹ 可打印页数基于 ISO/IEC 19752 标准计算，图像浓度设置为出厂默认值。ISO/IEC 19752 是国际标准化组织针对纸张打印量制定的国际测量标准。

注

- 我们的产品设计目标是为了满足高标准的质量和功能性。购买耗材时，我们建议您只购买授权经销商指定的耗材。
- 如果未在需要时更换碳粉盒，则无法进行打印。建议您预备一些碳粉盒，或者立即购买一盒。
- 实际可打印的页数将视图像容量和密度、每次要打印的页数、所用的纸张类型和纸张尺寸、打印图像的内容以及环境条件（如温度和湿度）的不同而有所变化。
- 碳粉（耗材）不在保修范围内。但是，如果出现问题，请与销售商店联系。
- 由于碳粉随使用时间的延长而质量下降，因此可能需要在出现上述指示信息之前将其更换。
- 打印机随附的打印盒可打印纸张页数为 6,000 页。

印筒单元

名称	平均可打印页数* ¹
联想打印机耗材 LTX381	25,000 页

*¹ A4/信纸 5%测试图表；3 页/作业。

注

- 上述可打印页数根据连续打印三页的情况估算而来。实际可打印的页数将视图像容量和密度、每次要打印的页数、所用的纸张类型和纸张尺寸、打印图像的内容以及环境条件（如温度和湿度）的不同而有所变化。

- 如果未在必要时更换印筒单元，则将无法保证打印质量。我们建议您准备额外的印筒单元。
- 印筒单元（耗材）不在保修范围内。但是，如果出现问题，请与销售商店联系。
- 由于印筒单元随使用时间的延长而质量下降，因此可能需要在出现上述指示信息之前将其更换。

规格

本节描述主机和选购件的规格。

注

- 我们已取得每个作者的许可，可使用包括开源软件应用程序在内的应用程序。有关这些软件应用程序版权信息的详情，请参见打印机随附光盘上的“OSS.pdf”。

打印机的规格

构造：

台式

打印方式：

LED 通道和电子照相打印

首页打印速度：

4.48 秒

打印速度：

单面打印：38 页/分钟 (A4□、8¹/₂ × 11□)

双面打印：29 页/分钟 (A4□、8¹/₂ × 11□)

分辨率：

1200 × 1200 dpi

600 × 600 dpi

纸张尺寸：

有关详细信息，请参见 p.48 “纸张尺寸规格”。

纸重：

有关详细信息，请参见 p.52 “纸张类型规格”。

纸张输出容量：

标准 500 张 (80 g/m², 20 磅胶膜纸)

纸张输入容量：

纸盘	纸张容量*1
标准进纸盘	500 张
手送台	100 张
500 页进纸单元	500 张

*1 纸张重量: 80 g/m² (20 磅胶膜纸)

电源要求:

220 - 240 V, 50/60 Hz, 5.3 A

功耗 (整个系统):

最大值: 1,073 W

整个系统由主机和三个选购的进纸单元组成。

当主开关关闭并且电源线已插入插座时, 能效等级为: 1W 或更少

预热时间 (23° C (73.4° F), 额定电压):

16.6 秒

尺寸:

	宽度	深度	高度
仅限于打印机 (纸盘未扩展)	459 mm (18.1 英寸)	392 mm (15.5 英寸)	347.5 mm (13.7 英寸)

重量:

20.2 千克 (44.6 磅)

噪声发射:

- 声能级别:

- 仅主机

待机	27.1 dB (A)
打印	63.7 dB (A)

- 完整系统

待机	27.1 dB (A)
打印	64.5 dB (A)

- 声压级别:

- 仅主机

待机	16.5 dB (A)
打印	52.6 dB (A)

- 完整系统

待机	16.5 dB (A)
打印	51.3 dB (A)

- 声能级别和声压级别是根据 ISO 7779 测量的实际值。
- 声压级别是从旁观者的位置测量的。
- 整个系统由主机和三个选购的进纸单元组成。

内存:

标准 512MB, 最多 1GB (安装 SDRAM 模块选购件)

接口:

标准:

- 千兆以太网 (10BASE-T/100BASE-TX/1000BASE-T)
- USB 2.0
若要使用 USB 2.0, 需要使用支持 USB 2.0 的 USB 计算机端口和电缆。
- USB 主机
- SD 卡插槽

打印机语言:

PCL5e/6、PostScript 3、PDF、XPS (选购)

字体:

PCL 5e/PCL 6:

45 种字体, 13 种国际字体

PostScript 3、PDF:

136 种字体

网络:

拓扑: 网络中节点 (设备) 的物理布局或逻辑布局 (10BASE-T/100BASE-TX/1000BASE-T)

协议: TCP/IP (IPv4, IPv6), IPX/SPX

注

- 根据打印机的条件和环境, 第一打印速度、功耗、预热时间、声功率级别和声压级别可能会不同。

500 页进纸单元的规格

纸张尺寸:

有关详细信息, 请参见 p.48 “纸张尺寸规格”。

纸重：

有关详细信息，请参见 p.52 “纸张类型规格”。

纸张容量 (80.0 g/m², 20.0 磅胶膜纸)：

500 页 × 1 个纸盘

功耗：

12.5 W 或更少 (由主机供电。)

尺寸 (宽×深×高)：

459 × 392 × 124 mm (18.1 × 15.5 × 4.9 英寸)

重量：

约 5.6 kg (12.4 磅)

注

- 有关该选购件支持的纸张的详细信息，请参见 p.48 “纸张尺寸规格” 和 p.52 “纸张类型规格”。

SDRAM 模块的规格

模块类型：

DIMM (双列直插内存模块)

内存类型：

DDR-SDRAM (双数据速率同步动态 RAM)

针数：

204 针

附录

当使用 Windows Terminal Service/Citrix Presentation Server/ Citrix XenApp 时

下面介绍如何使用 Windows Terminal Service 和维护。

操作环境

支持以下操作系统和 Citrix Presentation Server/Citrix XenApp 版本：

Citrix Presentation Server 4.5/XenApp 5.0/6.0/6.5

- Windows Server 2003/2003 R2
- Windows Server 2008/2008 R2
- Windows Server 2012

支持的打印机驱动程序

当正在运行 Windows Terminal Service 时

- PCL 驱动程序
- PostScript 3

限制

对 Windows Terminal Service 环境将有如下限制。

Windows Terminal Service 或 Citrix Presentation Server/Citrix XenApp 具有以下限制。

Windows Terminal Service

在 Windows Terminal Service 环境中，打印机驱动程序的某些功能不能使用。

在安装有 Windows Terminal Service 的环境中，即使不使用 Windows Terminal Service，也可使用打印机驱动程序的某些功能。

Citrix Presentation Server/Citrix XenApp [自动创建用户打印机]

使用[自动创建客户打印机]时，可以选择通过将客户的本地打印机数据复制到 Citrix 服务器来创建逻辑打印机。强烈建议在作业中使用该功能之前先在网络环境中测试该功能。

- 设备断开后，选购设备的设置不再保存在服务器中。每当客户端计算机登录服务器时，选购设备的设置将被恢复到默认设置。

- 当打印大量位图或在 WAN 环境中通过拨号线（如 ISDN）使用服务器时，根据数据转送速率，可能无法打印或出现错误。

Citrix Presentation Server/Citrix XenApp [打印机驱动程序复制]

使用[打印机驱动程序复制]时，可以在服务器阵群的所有服务器之间分配打印机驱动程序。强烈建议在作业中使用该功能之前先在网络环境中测试该功能。

- 如果打印机驱动程序复制不正确，请直接在每台服务器上安装驱动程序。

使用 DHCP

可在 DHCP 环境中使用打印机。当 WINS 服务器正在运行时，也可在该服务器中注册打印机的 NetBIOS 名。

- 对于在 WINS 服务器上注册了打印机 NetBIOS 名的打印机，必须针对 WINS 服务器进行相应的配置。
- 所支持的 DHCPv4 服务器有包含在 Windows Server 2003/2003/2008/2008 R2/2012/2012 R2 中的 Microsoft DHCP Server，以及包含在 UNIX 中的 DHCP 服务器。
- 所支持的 DHCPv6 服务器有包含在 Windows Server 2008/2008 R2/2012/2012 R2 中的 Microsoft DHCP Server，以及包含在 UNIX 中的 DHCP 服务器。
- DHCPv6 功能不适用于 WINS 服务器。
- 如果不使用 WINS 服务器，请将打印机的 IP 地址保存在 DHCP 服务器中，以便每次都会分配相同的 IP 地址。
- 若要使用 WINS 服务器，则使用控制面板将 WINS 服务器设置更改为“启用”。
- 使用 WINS 服务器，可通过远程网络打印机端口配置主机名。
- 不支持 DHCP 中继代理。在网络上通过 ISDN 使用 DHCP 中继代理会增加线路费用。这是由于每当打印机传送一个数据包时，您的计算机都连接到 ISDN 线路。
- 如果有多个 DHCP 服务器，请在所有服务器中使用相同的设置。此打印机使用来自最先响应的 DHCP 服务器的数据操作。

使用 AutoNet

如果打印机的 IPv4 地址未由 DHCP 服务器自动分配，则可由打印机自动选择以 169.254 开头，且尚未在网络中使用的临时 IP 地址。

注

- 由 DHCP 服务器分配的 IP 地址优先于 AutoNet 选择的地址。
- 您可以在配置页检查当前的 IPv4 地址。
- 当正在运行 AutoNet 时，NetBIOS 名未注册到 WINS 服务器上。

- 打印机不能与不具有 AutoNet 功能的设备通信。但是，本打印机可以与运行 Mac OS X 10.2.3 或更高版本的 Macintosh 计算机通信。

配置 WINS 服务器

本节介绍如何配置 WINS 服务器。

通过配置打印机，可使之在打开电源时将其 NetBIOS 名注册到 WINS 服务器上。

注

- Windows Server 2003 或更新版本支持 WINS 服务器。
- 关于 WINS 服务器设置的详细情况请参考 Windows 的帮助。
- 如果从 WINS 服务器没有响应，可由广播来注册 NetBIOS 名。
- 可用最多 15 个数字字母字符输入 NetBIOS 名。

使用 Web Image Monitor

1. 以管理员模式登录到 Web Image Monitor。
有关详细信息，请参见 p.155 “显示首页”。
2. 单击[设备管理]菜单上的[配置]。
3. 在“网络”下，单击[IPv4]。
4. 确认在[以太网]栏中的[WINS]已经选择了[有效]，然后在[主 WINS 服务器]和[次 WINS 服务器]中输入 WINS 服务器 IPv4 地址。
5. 单击[确定]。
6. 将出现“正在更新...”。等待约 1 至 2 分钟后，单击[确定]。

使用动态 DNS 功能

动态 DNS 是一种动态更新(注册和删除)由 DNS 服务器管理的记录 (A 记录、AAAA 记录、CNAME 和 PTR 记录) 的功能。当 DNS 服务器是连接有本打印机、DNS 用户的网络的一部分时，可用本功能动态地更新这些记录。

更新

根据打印机 IP 地址到底是静态的还是由 DHCP 获取的，更新步骤会不同。

★重要信息

- 不支持使用信息验证 (TSIG、SIG (0)) 的动态更新。

对于静态 IPv4 设置

如果已经更改 IP 地址或主机名，则 A 记录和 PTR 记录将被更新。如果注册了 A 记录，则也将注册 CNAME。可注册的 CNAME 如下：

- 以太网
RNPXXXXXX (XXXXXX 代表 MAC 地址的最后三位十六进制字符)
但是，如果 CNAME (PRNXXXXXX) 与主机名重叠，则不会注册 CNAME。

DHCPv4 设置

DHCP 服务器将代替打印机来更新记录，并发生如下操作之一：

- 当打印机要求 DHCP 服务器提供 IP 地址时，DHCP 服务器将更新 A 记录和 PTR 记录。
- 当打印机要求 DHCP 服务器提供 IP 地址时，打印机将更新 A 记录，而 DHCP 服务器则更新 PTR 记录。

如果注册了 A 记录，则也将注册 CNAME。可注册的 CNAME 如下：

- 以太网
RNPXXXXXX (XXXXXX 代表 MAC 地址的最后三位十六进制字符)

对于 IPv6 设置

本打印机将更新 AAAA 记录和 PTR 记录。

当更新 AAAA 记录时，将同时更新 CNAME。

当新设置了无状态地址时，它也将自动注册到 DNS 服务器上。

注

- 当未使用动态 DNS 功能时，当打印机的 IP 地址发生更改时，由 DNS 管理的记录必须手动更新。
- 若要使用打印机来更新记录，DNS 服务器必须满足以下条件之一：
 - 未进行安全设置。
 - 如果已经进行安全设置，通过 IP 指定的用户（本打印机）允许更新操作。

DNS 服务器被选作操作对象

对于静态 IP 设置

- 带标准 Windows Server 2003/2003 R2/2008/2008 R2/2012/2012 R2 功能的 Microsoft DNS 服务器
- BIND 8.2.3 或更高版本

对于 DHCP 设置，当打印机更新 A 记录时

- 带标准 Windows Server 2003/2003 R2/2008/2008 R2/2012/2012 R2 功能的 Microsoft DNS 服务器

- BIND 8.2.3 或更高版本

对于 DHCP 设置，当 DHCP 服务器更新记录时

- 带标准 Windows Server 2003/2003 R2/2008/2008 R2/2012/2012 R2 功能的 Microsoft DNS 服务器
- BIND 8.2.3 或更高版本

对于 IPv6 设置

- 带标准 Windows Server 2003/2003 R2/2008/2008 R2/2012/2012 R2 功能的 Microsoft DNS 服务器
- BIND 9.2.3 或更高版本

DHCPv4 服务器被选作操作对象

DHCP 服务器可代替打印机来更新 A 记录和 PTR 记录如下：

- 带标准 Windows Server 2003/2003 R2/2008/2012/2012 R2 功能的 Microsoft DHCP 服务器
- ISC DHCP 3.0 或更高版本

商标

Adobe、Acrobat、PostScript、PostScript 3 和 Reader 是 Adobe Systems Incorporated 在美国和/或其他国家/地区的注册商标或商标。

Bonjour、Macintosh、Mac OS、OS X 和 Safari 是 Apple Inc.在美国和其他国家/地区注册的商标。

Citrix、Citrix Presentation Server 和 Citrix XenApp 是 Citrix Systems, Inc.的注册商标或商标。

Firefox®是 Mozilla Foundation 的注册商标。

IPS 是 Zoran Corporation 和/或其分公司在美国或其他国家/地区的商标或注册商标。

Java 是 Oracle 和/或其关联公司的注册商标。

JAWS®是 Freedom Scientific, Inc 在圣彼得堡、佛罗里达和/或其他国家/地区的注册商标。

Microsoft®、Windows®、Windows Server®、Windows Vista®和 Internet Explorer®是 Microsoft Corporation 在美国和/或其他国家/地区的注册商标或商标。

Monotype 是 Monotype Imaging Inc.的注册商标。

OpenLDAP 是 OpenLDAP Foundation 的注册商标。

PCL®是 Hewlett-Packard Company 的注册商标。

UNIX 是 The Open Group 的注册商标。

UPnP™ 是 UPnP™ Implementers Corporation 的商标。

Internet Explorer 6 的专有名称是 Microsoft® Internet Explorer® 6。

Internet Explorer 8 的专有名称是 Windows® Internet Explorer® 8。

Windows 操作系统的专有名称如下：

- Windows Vista 的产品名称如下：
 - Microsoft® Windows Vista® Ultimate
 - Microsoft® Windows Vista® Business
 - Microsoft® Windows Vista® Home Premium
 - Microsoft® Windows Vista® Home Basic
 - Microsoft® Windows Vista® Enterprise
- Windows 7 的产品名称如下：
 - Microsoft® Windows®7 Home Premium
 - Microsoft® Windows® 7 Professional
 - Microsoft® Windows® 7 Ultimate
 - Microsoft® Windows® 7 Enterprise

- Windows 8 的产品名称如下：
Microsoft® Windows® 8
Microsoft® Windows® 8 Pro
Microsoft® Windows® 8 Enterprise
- Windows 8.1 的产品名称如下：
Microsoft® Windows® 8.1
Microsoft® Windows® 8.1 Pro
Microsoft® Windows® 8.1 Enterprise
- Windows Server 2003 的产品名称如下：
Microsoft® Windows Server® 2003 Standard Edition
Microsoft® Windows Server® 2003 Enterprise Edition
- Windows Server 2003 R2 的产品名称如下：
Microsoft® Windows Server® 2003 R2 Standard Edition
Microsoft® Windows Server® 2003 R2 Enterprise Edition
- Windows Server 2008 的产品名称如下：
Microsoft® Windows Server® 2008 Standard
Microsoft® Windows Server® 2008 Enterprise
- Windows Server 2008 R2 的产品名称如下：
Microsoft® Windows Server® 2008 R2 Standard
Microsoft® Windows Server® 2008 R2 Enterprise
- Windows Server 2012 的产品名称如下：
Microsoft® Windows Server® 2012 Foundation
Microsoft® Windows Server® 2012 Essentials
Microsoft® Windows Server® 2012 Standard
- Windows Server 2012 R2 的产品名称如下：
Microsoft® Windows Server® 2012 R2 Foundation
Microsoft® Windows Server® 2012 R2 Essentials
Microsoft® Windows Server® 2012 R2 Standard

本手册使用的其它产品名称仅用于识别目的，可能是其各自公司的商标。我们否认对这些商标拥有任何或全部权利。

重印 Microsoft 产品的屏幕截图需得到 Microsoft Corporation 的许可。

联想(北京)有限公司
地址: 北京市海淀区上地信息产业基地创业路6号
邮政编码: 100085
网址: www.lenovo.com
版本: 1.0

版权所有 © (2015) 联想(北京)有限公司及其授权者